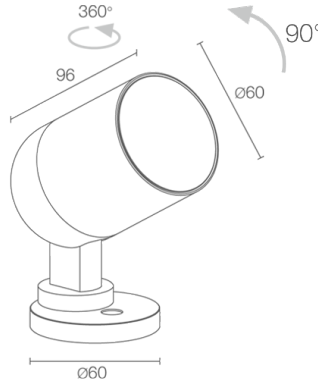


Made in Italy


Pivot 2.0, código: CP2000000050MU-1
 Projectores para exterior



17/06/2026 Rev. 10/2024


DESCRIPCIÓN

proyector para exterior; en superficie (techo, pared, suelo, piqueta), en superficie (techo, pared, suelo); Potencia absorbida: 10W; Alimentación: 24Vdc; Flujo fuente: 978 lm (3000K, 10W, IRC 80); Flujo emitido: 835 lm (3000K, 25°, 10W, IRC 80); 1 LED COB, 3 step MacAdam, 50000 h L95 B10 (Ta 25°C); Color LED: 3000K; Ópticas: 25°: sistema óptico compuesto por lente TIR de alta eficiencia; IRC Índice de Rendimiento Cromático: 80; Material cuerpo: cuerpo realizado en aleación de aluminio ANTICORODAL EN AW 6082 de bajo contenido en cobre para una buena resistencia a la corrosión, elaborado completamente con torneado CNC; Acabados: acabado de color cobre extraído a través de un primer tratamiento de preparación a la pintura con recubrimiento por conversión a nanopartículas cerámicas, seguido de un segundo paso de pintura epoxi y de poliéster para proporcionar una resistencia a la corrosión que supere las 1000h de niebla salina; Acabado RAL por encargo; Material pantalla: vidrio extraclaro transparente con serigrafía vitrificada de 3 mm de espesor a alta transmitancia para garantizar uniformidad cromática de la luz y templado para una óptima resistencia a los arañazos y a los golpes; Juntas: Las juntas de goma de nitrilo NBR mantienen inalterado el grado IP del aparato, lo que garantiza la resistencia a lo largo del tiempo; alimentador no incluido; incluido cable de neopreno de 5 m H05RN-F 2x0,35/0,75 Ø6,3 mm; Nivel de protección: IP66; Nivel de resistencia: IK08; zoom óptico manual regulable mediante imán; gestión Casambi y control mediante aplicación Casambi con electrónica dedicada; Sistemas de protección: IPS (Intelligent Protection System) protege los aparatos iluminados de infiltraciones de agua que puedan verificarse en caso de errores en las juntas entre los cables de las aplicaciones de exteriores o inmersión. Esta novedad está patentada por L&L garantiza, además, protección eléctrica contra inversiones de polaridad, hotpluge sobrecargas que puedan verificarse en caso de fallo de la instalación eléctrica; Temperatura de funcionamiento: -20°C — +45°C; Prueba con hilo incandescente: 960°C; Seguridad fotobiológica: seguridad fotobiológica: grupo de riesgo 1 según EN 62471:2006; Clase de aislamiento: clase III; Peso: 640 g; Dimensiones: Ø60x96 mm; Clase de consumo energético: F (fuente luminosa) de acuerdo con UE 2019/2015; Accesorios: WB1001U Visera estándar - cobre, WB1002U Visera asimétrica - cobre, WB1003N Lamas antideslumbramiento - negro, WP0100 Piqueta para fijación en suelo; testado y aprobado mediante el test E.O.L. (End Of Line test) con prueba, funcionamiento y verificación de los parámetros eléctricos de absorción

Estado: Disponible

CARACTERÍSTICAS ELÉCTRICAS

Potencia absorbida	10W
Alimentación	24Vdc
Alimentador	alimentador no incluido

CARACTERÍSTICAS LUMINOTÉCNICAS

Número y tipo de LED	1 LED COB
Duración media LED	50000 h L95 B10 (Ta 25°C)
Color LED	3000K
IRC Índice de Rendimiento Cromático	80
Binning	3 step MacAdam
Ópticas	25°
Flujo fuente	978 lm (3000K, 10W, IRC 80)
Flujo emitido	835 lm (3000K, 25°, 10W, IRC 80)

CARACTERÍSTICAS MECÁNICAS

Dimensiones	Ø60x96 mm
Peso	640 g
Acabados	cobre
Fijación	con tornillos y tacos
Material cuerpo	cuerpo de aluminio anticorrosivo
Material pantalla	vidrio extraclaro templado transparente y serigrafiado

CARACTERÍSTICAS GENERALES

Nivel de protección	IP66
Temperatura de funcionamiento	-20°C — +45°C
Nivel de resistencia	IK08
Características	zoom óptico manual regulable mediante imán
Clase de consumo energético	F (fuente luminosa) de acuerdo con UE 2019/2015
Prueba con hilo incandescente	960°C
Clase de aislamiento	clase III
Pisable	no
Transitable	no
Cables de alimentación	incluido cable de neopreno de 5 m H05RN-F 2x0,35/0,75 Ø6,3 mm
Sistemas de protección	IPS (Intelligent Protection System)
Seguridad fotobiológica	seguridad fotobiológica: grupo de riesgo 1 según EN 62471:2006
Notas	gestión Casambi y control mediante aplicación Casambi con electrónica dedicada

DATOS FOTOMÉTRICOS

M – 25° CRI80

H (m)	Ø (m)	Lux max (3000K)		cd/Klm max 4486	— C0 - C180
		10W	14W		
1.00	0.45	3746	4773		
2.00	0.89	936	1193		
3.00	1.34	416	530		
4.00	1.78	234	298		
5.00	2.23	150	191		

ACCESORIOS

Para la instalación



WP0100

Piqueta para fijación en suelo

Antideslumbramiento



WB1001U

Visera estándar - cobre



WB1002U

Visera asimétrica - cobre



WB1003N

Lamas antideslumbramiento - negro

La información contenida en el presente documento puede ser modificada en cualquier momento sin previo aviso y no comporta la asunción, ni siquiera implícita, de ninguna obligación por parte de la L&L Luce&Light Srl