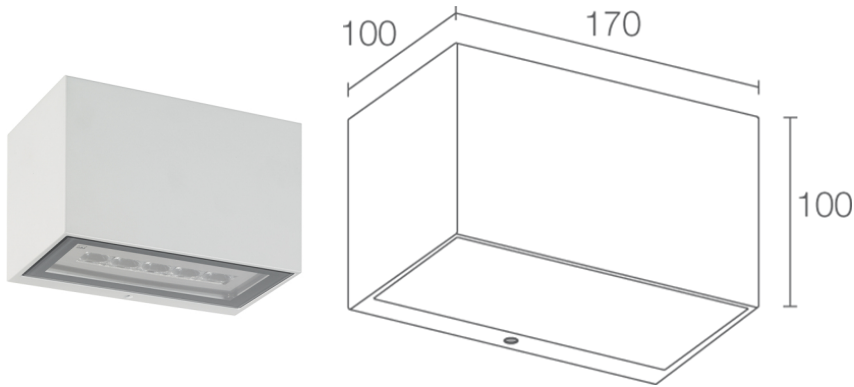


Made in Italy


Geko 5.1, código: GK51105ST
 Apliques para exterior

22/06/2026 Rev. 11/2024


DESCRIPCIÓN

aplique para exterior, monodireccional; en superficie (pared); Potencia absorbida: 10W; Alimentación: 230Vac; Flujo fuente: 727 lm (3000K); Flujo emitido: 535 lm (3000K, 30°); 5 power LED, 1/4 ANSI BIN, 50000 h L90 B10 (Ta 25°C); Color LED: 3000K; Ópticas: 10°; IRC Índice de Rendimiento Cromático: 80; Material cuerpo: cuerpo de aluminio moldeado a presión; Acabados: cor-ten; Acabado RAL por encargo; Material pantalla: vidrio extraclaro templado transparente y serigrafiado; alimentador integrado; incluida caja de empalmes para conexión con cable de 0,30 m; Nivel de protección: IP65; Nivel de resistencia: IK07; disponible separador en acabado RAL por encargo; Sistemas de protección: PID (Protective Impedance Device) protege los aparatos de iluminación de fenómenos de naturaleza eléctrica exteriores a la instalación, como acumulaciones de cargas electrostáticas o fenómenos de tipo impulsivo, provenientes de la línea eléctrica. Generalmente casos de bajo contenido energético; Temperatura de funcionamiento: -20°C — +45°C; Prueba con hilo incandescente: 960°C; Seguridad fotobiológica: seguridad fotobiológica: grupo de riesgo 1 según EN 62471:2006; Clase de aislamiento: clase I; Peso: 1800 g; Dimensiones: 170x100x100 mm; Clase de consumo energético: F (fuente luminosa) de acuerdo con UE 2019/2015; Accesorios: WD0300T Separador - cor-ten; testado y aprobado mediante el test E.O.L. (End Of Line test) con prueba, funcionamiento y verificación de los parámetros eléctricos de absorción

Estado: Disponible

CARACTERÍSTICAS ELÉCTRICAS

| | |
|--------------------|-----------------------|
| Potencia absorbida | 10W |
| Alimentación | 230Vac |
| Alimentador | alimentador integrado |

CARACTERÍSTICAS LUMINOTÉCNICAS

| | |
|-------------------------------------|---------------------------|
| Número y tipo de LED | 5 power LED |
| Duración media LED | 50000 h L90 B10 (Ta 25°C) |
| Color LED | 3000K |
| IRC Índice de Rendimiento Cromático | 80 |
| Binning | 1/4 ANSI BIN |
| Ópticas | 10° |
| Flujo fuente | 727 lm (3000K) |
| Flujo emitido | 535 lm (3000K, 30°) |

CARACTERÍSTICAS MECÁNICAS

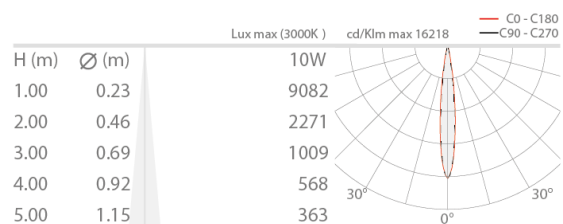
| | |
|-------------------|--|
| Dimensiones | 170x100x100 mm |
| Peso | 1800 g |
| Acabados | cor-ten |
| Fijación | con placa de fijación, tornillos y tacos |
| Material cuerpo | cuerpo de aluminio moldeado a presión |
| Material pantalla | vidrio extraclaro templado transparente y serigrafiado |

CARACTERÍSTICAS GENERALES

| | |
|-------------------------------|--|
| Nivel de protección | IP65 |
| Temperatura de funcionamiento | -20°C — +45°C |
| Nivel de resistencia | IK07 |
| Clase de consumo energético | F (fuente luminosa) de acuerdo con UE 2019/2015 |
| Prueba con hilo incandescente | 960°C |
| Clase de aislamiento | clase I |
| Pisable | no |
| Transitable | no |
| Cables de alimentación | incluida caja de empalmes para conexión con cable de 0,30 m |
| Sistemas de protección | PID (Protective Impedance Device) |
| Seguridad fotobiológica | seguridad fotobiológica: grupo de riesgo 1 según EN 62471:2006 |
| Notas | disponible separador en acabado RAL por encargo |

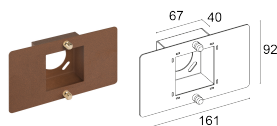
DATOS FOTOMÉTRICOS

S - 10°



ACCESORIOS

Para la instalación



WD0300T

Separador - cor-ten

La información contenida en el presente documento puede ser modificada en cualquier momento sin previo aviso y no comporta la asunción, ni siquiera implícita, de ninguna obligación por parte de la L&L Luce&Light Srl