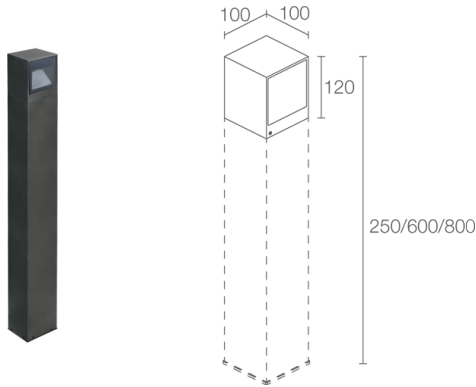
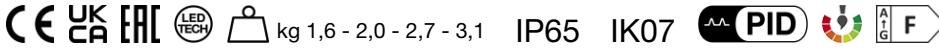


Made in Italy



Linear 2.1, código: CL2110FAT
Bolardos para exterior

02/05/2026 Rev. 08/2024



DESCRIPCIÓN

bolardo para exterior, monodireccional; en superficie (suelo); Potencia absorbida: 4W; Alimentación: 230Vac; Flujo fuente: 184 lm (3000K, 4W); Flujo emitido: 100 lm (3000K, 4W); 1 power LED, 1/4 ANSI BIN, 50000 h L90 B10 (Ta 25°C); Color LED: 2700K; Ópticas: asimétrica; Porcentaje flujo emitido hacia arriba: 1,05% (4W), 0,87% (8,5W); IRC Índice de Rendimiento Cromático: 80; Material cuerpo: cabezal de aluminio, columna de aluminio anticorrosivo; Acabados: cor-ten; Acabado RAL por encargo; Material pantalla: vidrio extraclaro templado transparente y serigrafiado; alimentador integrado; caja de empalmes para conexión con cable de 1 m H05RN-F 2x0,75 Ø6,3 mm; Nivel de protección: IP65; Nivel de resistencia: IK07; por encargo disponible en altura diferente de la estándar; Sistemas de protección: PID (Protective Impedance Device) protege los aparatos de iluminación de fenómenos de naturaleza eléctrica exteriores a la instalación, como acumulaciones de cargas electrostáticas o fenómenos de tipo impulsivo, provenientes de la línea eléctrica. Generalmente casos de bajo contenido energético; Temperatura de funcionamiento: -20°C — +45°C; Prueba con hilo incandescente: 960°C; Seguridad fotobiológica: seguridad fotobiológica: grupo de riesgo 1 según EN 62471:2006; Clase de aislamiento: clase I; Peso: h 00 mm: 1600 g; h 250 mm: 2000 g; h 600 mm: 2700 g; h 800 mm: 3100 g; Dimensiones: 100x100x120/250/600/800 mm; Clase de consumo energético: F (fuente luminosa) de acuerdo con UE 2019/2015; Accesorios: WT000000 Placa para fijación en suelo, WT20250T Columna - altura total 250 mm - cor-ten, WT20600T Columna - altura total 600 mm - cor-ten, WT20800T Columna - altura total 800 mm - cor-ten; testado y aprobado mediante el test E.O.L. (End Of Line test) con prueba, funcionamiento y verificación de los parámetros eléctricos de absorción

Estado: Disponible

CARACTERÍSTICAS ELÉCTRICAS

Potencia absorbida	4W
Alimentación	230Vac
Alimentador	alimentador integrado

CARACTERÍSTICAS LUMINOTÉCNICAS

Número y tipo de LED	1 power LED
Duración media LED	50000 h L90 B10 (Ta 25°C)
Color LED	2700K
IRC Índice de Rendimiento Cromático	80
Binning	1/4 ANSI BIN
Ópticas	asimétrica
Flujo fuente	184 lm (3000K, 4W)
Flujo emitido	100 lm (3000K, 4W)

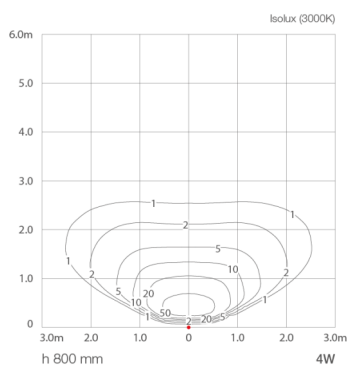
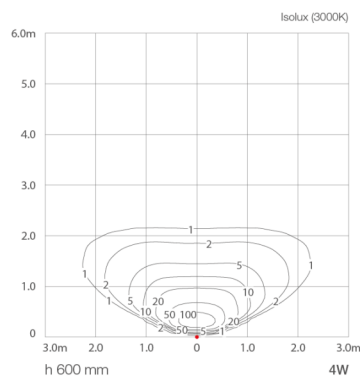
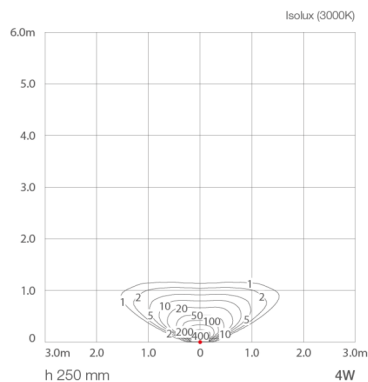
CARACTERÍSTICAS MECÁNICAS

Dimensiones	100x100x120/250/600/800 mm
Peso	h 00 mm: 1600 g; h 250 mm: 2000 g; h 600 mm: 2700 g; h 800 mm: 3100 g
Acabados	cor-ten
Fijación	con tornillos y tacos
Material cuerpo	cabezal de aluminio, columna de aluminio anticorrosión
Material pantalla	vidrio extraclaro templado transparente y serigrafiado

CARACTERÍSTICAS GENERALES

Nivel de protección	IP65
Temperatura de funcionamiento	-20°C — +45°C
Nivel de resistencia	IK07
Clase de consumo energético	F (fuente luminosa) de acuerdo con UE 2019/2015
Prueba con hilo incandescente	960°C
Clase de aislamiento	clase I
Pisable	no
Transitable	no
Cables de alimentación	caja de empalmes para conexión con cable de 1 m H05RN-F 2x0,75 Ø6,3 mm
Sistemas de protección	PID (Protective Impedance Device)
Seguridad fotobiológica	seguridad fotobiológica: grupo de riesgo 1 según EN 62471:2006
Notas	por encargo disponible en altura diferente de la estándar

DATOS FOTOMÉTRICOS



ACCESORIOS

Para la instalación



WT000000
Placa para fijación en suelo



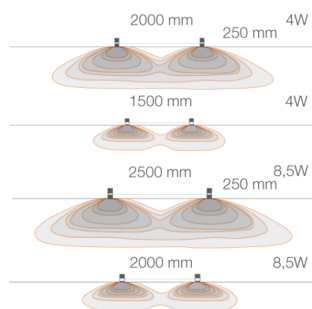
WT20250T
Columna - altura total 250 mm - cor-ten



WT20600T
Columna - altura total 600 mm - cor-ten



WT20800T
Columna - altura total 800 mm - cor-ten



La información contenida en el presente documento puede ser modificada en cualquier momento sin previo aviso y no comporta la asunción, ni siquiera implícita, de ninguna obligación por parte de la L&L Luce&Light Srl