
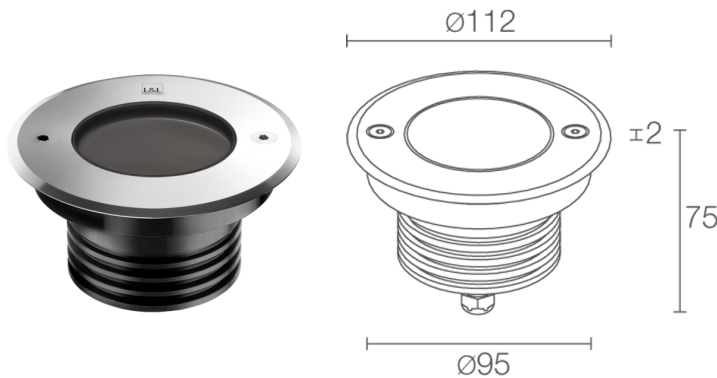


Made in Italy


**Bright 3.H, código: CB3H00000070SI**  
 Empotrados para exterior





## DESCRIPCIÓN

empotrado para exterior (no adecuado para inmersión en piscinas y fuentes); transitable hasta 5000 kg; empotrable (techo, pared, suelo); Potencia absorbida: 11W; Alimentación: 24Vdc; Flujo fuente: 447 lm, R: 68 lm G: 139 lm B: 51 lm W: 189 lm (4000K); Flujo emitido: 278 lm, R: 43 lm G: 87 lm B: 32 lm W: 116 lm (4000K, 18°); 1 grupo de 4 Power-LED, 50000 h L85 B10 (Ta 25°C); Color LED: RGBW; Ópticas: 18°: sistema óptico compuesto por 4 microlentes TIR de alto rendimiento combinado con filtro técnico de alta calidad; Material cuerpo: cuerpo realizado en aleación de aluminio ANTICORODAL 6082, elaborado completamente con elaboración con torneado CNC y sucesivamente electropintado de negro. Aro de acero inoxidable AISI 316L obtenida de elaboración con torneado CNC; Material pantalla: vidrio extraclaro transparente de 10 mm de espesor de alta transmitancia para garantizar la uniformidad cromática de la luz, serigrafiado GRIS y templado para una excelente resistencia a los arañazos y golpes; Juntas: las juntas de silicona recocida garantizan una máxima resistencia a los rayos UV a lo largo del tiempo y una inalterabilidad de las características mecánicas; alimentador no incluido; incluido cable FEP+RUB (equivalente a H05RN-F) de 1,50 m, 6x0,50/0,50 Ø6,3 mm; Nivel de protección: IP65, IP68, IP69; Nivel de resistencia: IK10; gestión Casambi y control mediante aplicación Casambi con electrónica dedicada; Sistemas de protección: IPS (Intelligent Protection System) protege los aparatos iluminados de infiltraciones de agua que puedan verificarse en caso de errores en las juntas entre los cables de las aplicaciones de exteriores o inmersión. Esta novedad está patentada por L&L garantiza, además, protección eléctrica contra inversiones de polaridad, hotpluge sobrecargas que puedan verificarse en caso de fallo de la instalación eléctrica; Temperatura de funcionamiento: -20°C — +45°C; Temperatura máxima aparato: 50°C (Ta 25°C); Prueba con hilo incandescente: 960°C; Seguridad fotobiológica: seguridad fotobiológica: grupo de riesgo 1 según EN 62471:2006; Clase de aislamiento: clase III; Peso: 800 g; Dimensiones: Ø112x75 mm; Orificio de empotrado: Ø96 mm; Volúmen técnico por disipación: Ø220x150 mm; Clase de consumo energético: F (fuente luminosa) de acuerdo con UE 2019/2015; Accesorios: WC0105 Caja de empotrar, WG0400 Muelle de fijación para instalación en pladur Ø100mm; testado y aprobado mediante el test E.O.L. (End Of Line test) con prueba, funcionamiento y verificación de los parámetros eléctricos de absorción

Estado: Disponible

### CARACTERÍSTICAS ELÉCTRICAS

Potencia absorbida	11W
Alimentación	24Vdc
Alimentador	alimentador no incluido

### CARACTERÍSTICAS LUMINOTÉCNICAS

Número y tipo de LED	1 grupo de 4 Power-LED
Duración media LED	50000 h L85 B10 (Ta 25°C)
Color LED	RGBW
Ópticas	18°
Flujo fuente	447 lm, R: 68 lm G: 139 lm B: 51 lm W: 189 lm (4000K)
Flujo emitido	278 lm, R: 43 lm G: 87 lm B: 32 lm W: 116 lm (4000K, 18°)

### CARACTERÍSTICAS MECÁNICAS

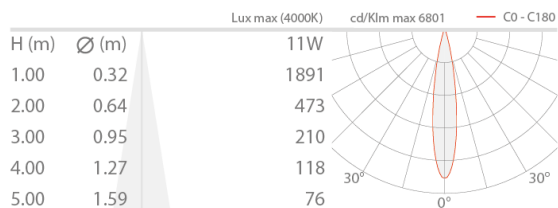
Dimensiones	Ø112x75 mm
Peso	800 g
Fijación	con caja de empotrar
Material cuerpo	cuerpo de aluminio anticorrosivo anodizado negro, aro de acero inoxidable AISI 316L
Material pantalla	vidrio extraclaro templado transparente y serigrafiado gris
Orificio de empotrado	Ø96 mm
Volúmen técnico por disipación	Ø220x150 mm

### CARACTERÍSTICAS GENERALES

Nivel de protección	IP65, IP68, IP69
Temperatura de funcionamiento	-20°C — +45°C
Nivel de resistencia	IK10
Clase de consumo energético	F (fuente luminosa) de acuerdo con UE 2019/2015
Prueba con hilo incandescente	960°C
Temperatura máxima aparato	50°C (Ta 25°C)
Clase de aislamiento	clase III
Pisable	sí
Transitable	hasta 5000 kg
Cables de alimentación	incluido cable FEP+RUB (equivalente a H05RN-F) de 1,50 m, 6x0,50/0,50 Ø6,3 mm
Sistemas de protección	IPS (Intelligent Protection System)
Seguridad fotobiológica	seguridad fotobiológica: grupo de riesgo 1 según EN 62471:2006
Notas	gestión Casambi y control mediante aplicación Casambi con electrónica dedicada

## DATOS FOTOMÉTRICOS

S - 18°



## ACCESORIOS

### Para la instalación



**WC0105**  
Caja de empotrar



**WG0400**  
Muelle de fijación para instalación en pladur Ø100mm

La información contenida en el presente documento puede ser modificada en cualquier momento sin previo aviso y no comporta la asunción, ni siquiera implícita, de ninguna obligación por parte de la L&L Luce&Light Srl