






Made in Italy

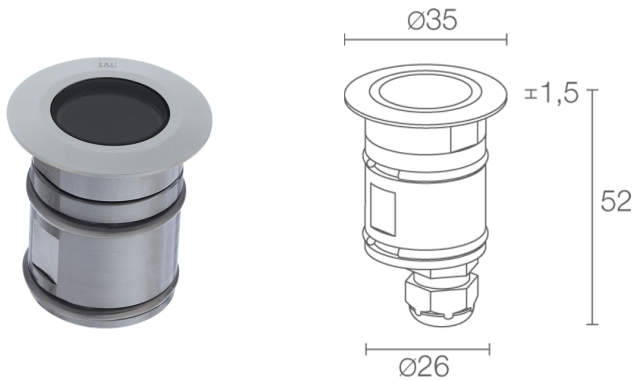

Bright 1.0, código: CB10125DAI
 Empotrados para exterior



IP65 IP68 IK10




03/05/2026 Rev. 17/2024



DESCRIPCIÓN

empotrado para exterior (no adecuado para inmersión en piscinas y fuentes); pisable hasta 500 kg; empotrable (techo, pared, suelo); Potencia absorbida: máx. 2W; Alimentación: máx. 500mA; Flujo fuente: 195 lm (3000K, 500mA); Flujo emitido: 127 lm (3000K, 500mA, 21°); 1 power LED, 2 step MacAdam, 60000 h L90 B10 (Ta 25°C); Color LED: 3000K; Ópticas: difusa; IRC Índice de Rendimiento Cromático: 80; Material cuerpo: cuerpo y aro de acero inoxidable AISI 316L; Acabados: cuerpo moldeado a presión pintado y obtenido mediante un primer tratamiento de preparación para el pintado con revestimiento de conversión de nanopartículas cerámicas, seguido por una segunda mano de pintura epoxi y luego otra de poliéster para proporcionar una resistencia a la corrosión que supere las 1500 h de niebla salina. Las pinturas se ajustan a las especificaciones de Qualicoat (estándar automotriz); Acabado RAL por encargo; Material pantalla: vidrio templado acidado; Espesor de la superficie del empotrado: mín. 5 mm, máx. 30 mm; alimentador no incluido; Conexión: en serie; incluido cable de neopreno de 1,5 m H05RN-F 2x0,35/0,75 Ø6,3 mm; Gestión: regulación disponible mediante alimentador regulable con dimmer; Nivel de protección: IP65, IP68; Nivel de resistencia: IK10; por encargo disponible la versión con color LED 2200K; gestión Casambi y control mediante aplicación Casambi con electrónica dedicada; Sistemas de protección: IPS (Intelligent Protection System) protege los aparatos iluminados de infiltraciones de agua que puedan verificarse en caso de errores en las juntas entre los cables de las aplicaciones de exteriores o inmersión. Esta novedad está patentada por L&L garantiza, además, protección eléctrica contra inversiones de polaridad, hotpluge sobrecargas que puedan verificarse en caso de fallo de la instalación eléctrica; Temperatura de funcionamiento: -20°C — +45°C; Temperatura máxima aparato: 50°C (Ta 25°C); Prueba con hilo incandescente: 960°C; Seguridad fotobiológica: en conformidad con IEC TR 62778:2014; Clase de aislamiento: clase III; Peso: 200 g; Dimensiones: Ø35x52 mm; Orificio de empotrado: Ø30 mm; Volúmen técnico por disipación: Ø80x100 mm; Clase de consumo energético: F (fuente luminosa) de acuerdo con UE 2019/2015; Accesorios: WC0202 Caja de empotrar, WG0301 Muelle de fijación Ø30mm; testado y aprobado mediante el test E.O.L. (End Of Line test) con prueba, funcionamiento y verificación de los parámetros eléctricos de absorción

Estado: Disponible

CARACTERÍSTICAS ELÉCTRICAS

Potencia absorbida	máx. 2W
Alimentación	máx. 500mA
Alimentador	alimentador no incluido
Gestión	regulación disponible mediante alimentador regulable con dimmer
Conexión	en serie

CARACTERÍSTICAS LUMINOTÉCNICAS

Número y tipo de LED	1 power LED
Duración media LED	60000 h L90 B10 (Ta 25°C)
Color LED	3000K
IRC Índice de Rendimiento Cromático	80
Binning	2 step MacAdam
Ópticas	difusa
Flujo fuente	195 lm (3000K, 500mA)
Flujo emitido	127 lm (3000K, 500mA, 21°)

CARACTERÍSTICAS MECÁNICAS

Dimensiones	Ø35x52 mm
Peso	200 g
Acabados	acero inoxidable
Fijación	con muelles de fijación o con caja de empotrar
Material cuerpo	cuerpo y aro de acero inoxidable AISI 316L
Material pantalla	vidrio templado acidado
Orificio de empotrado	Ø30 mm
Volúmen técnico por disipación	Ø80x100 mm

CARACTERÍSTICAS GENERALES

Nivel de protección	IP65, IP68
Temperatura de funcionamiento	-20°C — +45°C
Nivel de resistencia	IK10
Clase de consumo energético	F (fuente luminosa) de acuerdo con UE 2019/2015
Prueba con hilo incandescente	960°C
Temperatura máxima aparato	50°C (Ta 25°C)
Clase de aislamiento	clase III
Transitable	no
Pisable	hasta 500 kg
Cables de alimentación	incluido cable de neopreno de 1,5 m H05RN-F 2x0,35/0,75 Ø6,3 mm
Sistemas de protección	IPS (Intelligent Protection System)
Seguridad fotobiológica	en conformidad con IEC TR 62778:2014
Notas	por encargo disponible la versión con color LED 2200K; gestión Casambi y control mediante aplicación Casambi con electrónica dedicada

DATOS FOTOMÉTRICOS

D – Diffuse / Diffuso



ACCESORIOS

Para la instalación



WC0202
Caja de empotrar



WG0301
Muelle de fijación Ø30mm

La información contenida en el presente documento puede ser modificada en cualquier momento sin previo aviso y no comporta la asunción, ni siquiera implícita, de ninguna obligación por parte de la L&L Luce&Light Srl