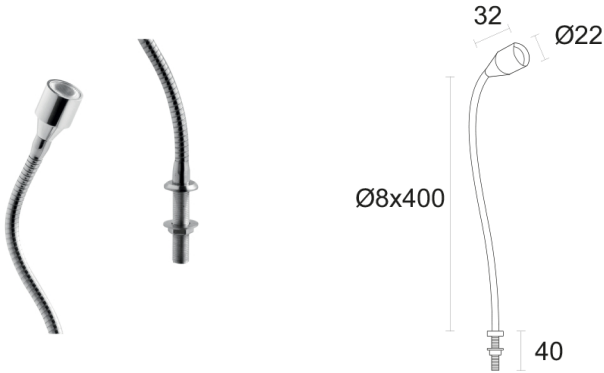


Made in Italy



Wall 8.0, código: PL8012405MS
Lámparas de lectura

30/06/2026 Rev. 10/2024



DESCRIPCIÓN

lámpara de lectura; en superficie (estante máx 30 mm); Potencia absorbida: máx. 2W; Alimentación: máx. 500mA; Flujo fuente: 145 lm (3000K, 500mA); Flujo emitido: 103 lm (3000K, 500mA, 25°); 1 power LED, 1/4 ANSI BIN, 50000 h L90 B10 (Ta 25°C); Color LED: 3000K; Ópticas: 25°; IRC Índice de Rendimiento Cromático: 80; Material cuerpo: cuerpo de aluminio, pie de latón; Acabados: satinado; Espesor de la superficie del empotrado: mín. 2 mm, máx. 30 mm; alimentador no incluido; Conexión: en serie; incluido cable de PVC de 0,50 m FROR 2x0,35 Ø3,5 mm; Gestión: regulación disponible mediante alimentador regulable con dimmer; Nivel de protección: IP40; por encargo disponible la versión con gestión Casambi, controlable mediante aplicación Casambi; Temperatura de funcionamiento: 0°C — +45°C; Seguridad fotobiológica: seguridad fotobiológica: grupo de riesgo 1 según EN 62471:2006; Clase de aislamiento: clase III; Peso: 160 g; Dimensiones: Ø22x32mm; Clase de consumo energético: F (fuente luminosa) de acuerdo con UE 2019/2015; Accesorios: WF0110 cable de PVC FROR 2x0,35 Ø3,5 mm; testado y aprobado mediante el test E.O.L. (End Of Line test) con prueba, funcionamiento y verificación de los parámetros eléctricos de absorción

Estado: Disponible

CARACTERÍSTICAS ELÉCTRICAS

Potencia absorbida	máx. 2W
Alimentación	máx. 500mA
Alimentador	alimentador no incluido
Gestión	regulación disponible mediante alimentador regulable con dimmer
Conexión	en serie

CARACTERÍSTICAS LUMINOTÉCNICAS

Número y tipo de LED	1 power LED
Duración media LED	50000 h L90 B10 (Ta 25°C)
Color LED	3000K
IRC Índice de Rendimiento Cromático	80
Binning	1/4 ANSI BIN
Ópticas	25°
Flujo fuente	145 lm (3000K, 500mA)
Flujo emitido	103 lm (3000K, 500mA, 25°)

CARACTERÍSTICAS MECÁNICAS

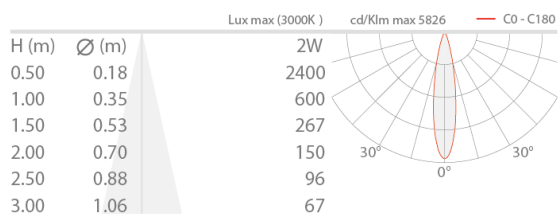
Dimensiones	Ø22x32mm
Peso	160 g
Acabados	satinado
Fijación	en superficie (estante máx. 30 mm)
Material cuerpo	cuerpo de aluminio, pie de latón

CARACTERÍSTICAS GENERALES

Nivel de protección	IP40
Temperatura de funcionamiento	0°C — +45°C
Clase de consumo energético	F (fuente luminosa) de acuerdo con UE 2019/2015
Clase de aislamiento	clase III
Pisable	no
Transitable	no
Cables de alimentación	incluido cable de PVC de 0,50 m FROR 2x0,35 Ø3,5 mm
Seguridad fotobiológica	seguridad fotobiológica: grupo de riesgo 1 según EN 62471:2006
Notas	por encargo disponible la versión con gestión Casambi, controlable mediante aplicación Casambi

DATOS FOTOMÉTRICOS

M - 25°



ACCESORIOS

Otros

WF0110

cable de PVC FROR 2x0,35 Ø3,5 mm

longitud bajo pedido

Pedir por metro para longitudes diferentes a la estándar (1,5 m)

La información contenida en el presente documento puede ser modificada en cualquier momento sin previo aviso y no comporta la asunción, ni siquiera implícita, de ninguna obligación por parte de la L&L Luce&Light Srl