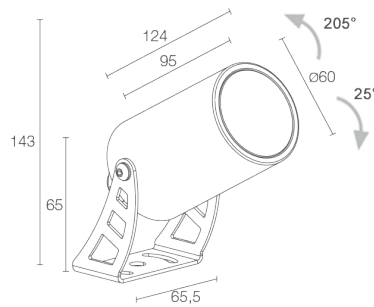


Made in Italy


Spot 2.4, código: CF2410000050MH
 Proyector para exterior

18/06/2026 Rev. 09/2024


DESCRIPCIÓN

proyector para exterior; en superficie (techo, pared, suelo, piqueta, correa de fijación); Potencia absorbida: 8W; Alimentación: 230Vac; Flujo fuente: 586 lm (3000K); Flujo emitido: 515 lm (3000K, 29°); 1 power LED High Intensity, 3 step MacAdam, 50000 h L85 B10 (Ta 25°C); Color LED: 3000K; Ópticas: 29°: sistema óptico compuesto por lente TIR de alta eficiencia; IRC Índice de Rendimiento Cromático: 80; Material cuerpo: cuerpo realizado en aleación de aluminio ANTICORODAL 6026 de bajo contenido en cobre para una buena resistencia a la corrosión, elaborado con torneado CNC. Soporte realizado en aleación de aluminio 5754 cepillado y pintado; Acabados: acabado de color antracita extraído a través de un primer tratamiento de preparación a la pintura con recubrimiento por conversión a nanopartículas cerámicas, seguido de un segundo paso de pintura epoxi y de poliéster para proporcionar una resistencia a la corrosión que supere las 1000h de niebla salina; Acabado RAL por encargo; Material pantalla: vidrio extraclaro templado transparente de 4 mm de espesor con serigrafía vitrificada para garantizar la uniformidad cromática de la luz y una excelente resistencia a los arañazos y a los golpes; alimentador integrado; incluido cable de neopreno de 1,5 m H05RN-F 3x1,0 Ø7 mm; Nivel de protección: IP66; Nivel de resistencia: IK07; Sistemas de protección: IPS (Intelligent Protection System) protege los aparatos iluminados de infiltraciones de agua que puedan verificarse en caso de errores en las juntas entre los cables de las aplicaciones de exteriores o inmersión. Esta novedad está patentada por L&L garantiza, además, protección eléctrica contra inversiones de polaridad, hotpluge sobrecargas que puedan verificarse en caso de fallo de la instalación eléctrica; PID (Protective Impedance Device) protege los aparatos de iluminación de fenómenos de naturaleza eléctrica exteriores a la instalación, como acumulaciones de cargas electrostáticas o fenómenos de tipo impulsivo, provenientes de la línea eléctrica. Generalmente casos de bajo contenido energético; Temperatura de funcionamiento: -20°C — +45°C; Prueba con hilo incandescente: 960°C; Seguridad fotobiológica: seguridad fotobiológica: grupo de riesgo 1 según EN 62471:2006; Clase de aislamiento: clase I; Peso: 700 g; Dimensiones: Ø60x124 mm; Clase de consumo energético: F (fuente luminosa) de acuerdo con UE 2019/2015; Accesorios: WB1001H Visera estándar - antracita, WB1002H Visera asimétrica - antracita, WP0100 Piqueta para fijación en suelo, WP1004 Correa de fijación - 5 m, WP1006H Piqueta para fijación en suelo - h 500 mm - antracita, WP1007H Piqueta para fijación en suelo - h 800 mm - antracita; testado y aprobado mediante el test E.O.L. (End Of Line test) con prueba, funcionamiento y verificación de los parámetros eléctricos de absorción

Estado: Disponible

CARACTERÍSTICAS ELÉCTRICAS

| | |
|--------------------|-----------------------|
| Potencia absorbida | 8W |
| Alimentación | 230Vac |
| Alimentador | alimentador integrado |

CARACTERÍSTICAS LUMINOTÉCNICAS

| | |
|-------------------------------------|----------------------------|
| Número y tipo de LED | 1 power LED High Intensity |
| Duración media LED | 50000 h L85 B10 (Ta 25°C) |
| Color LED | 3000K |
| IRC Índice de Rendimiento Cromático | 80 |
| Binning | 3 step MacAdam |
| Ópticas | 29° |
| Flujo fuente | 586 lm (3000K) |
| Flujo emitido | 515 lm (3000K, 29°) |

CARACTERÍSTICAS MECÁNICAS

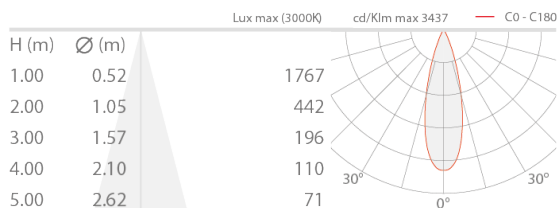
| | |
|-------------------|--|
| Dimensiones | Ø60x124 mm |
| Peso | 700 g |
| Acabados | antracita |
| Fijación | con soporte, tornillos y tacos |
| Material cuerpo | cuerpo de aluminio anticorrosivo, soporte de aluminio |
| Material pantalla | vidrio extraclaro transparente templado y serigrafiado |

CARACTERÍSTICAS GENERALES

| | |
|-------------------------------|--|
| Nivel de protección | IP66 |
| Temperatura de funcionamiento | -20°C — +45°C |
| Nivel de resistencia | IK07 |
| Clase de consumo energético | F (fuente luminosa) de acuerdo con UE 2019/2015 |
| Prueba con hilo incandescente | 960°C |
| Clase de aislamiento | clase I |
| Pisable | no |
| Transitable | no |
| Cables de alimentación | incluido cable de neopreno de 1,5 m H05RN-F 3x1,0 Ø7 mm |
| Sistemas de protección | IPS (Intelligent Protection System); PID (Protective Impedance Device) |
| Seguridad fotobiológica | seguridad fotobiológica: grupo de riesgo 1 según EN 62471:2006 |

DATOS FOTOMÉTRICOS

M - 29°



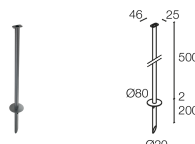
ACCESORIOS

Para la instalación



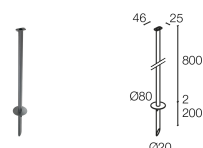
WP0100

Piqueta para fijación en suelo



WP1006H

Piqueta para fijación en suelo - h 500 mm - antracita



WP1007H

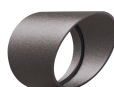
Piqueta para fijación en suelo - h 800 mm - antracita

Antideslumbramiento



WB1001H

Visera estándar - antracita



WB1002H

Visera asimétrica - antracita

Otros



WP1004

Correa de fijación - 5 m

La información contenida en el presente documento puede ser modificada en cualquier momento sin previo aviso y no comporta la asunción, ni siquiera implícita, de ninguna obligación por parte de la L&L Luce&Light Srl