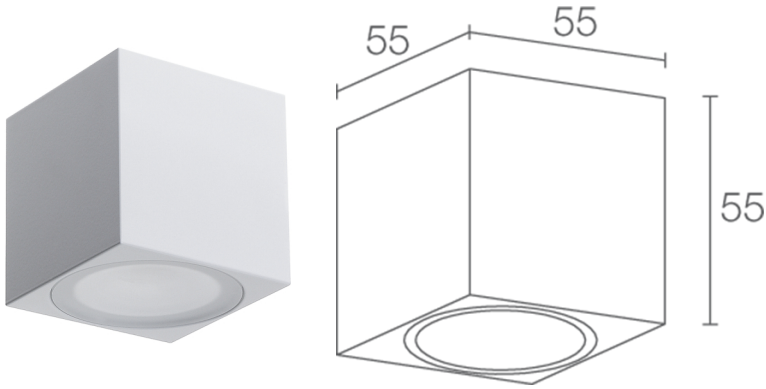


Made in Italy



Cube C 1.2, código: CU12325SE
Plafones para exterior

17/04/2026 Rev. 09/2024



DESCRIPCIÓN

plafones para exterior; en superficie (techo); Potencia absorbida: máx. 6W; Alimentación: máx. 500mA; Flujo fuente: 410 lm (3000K, 500mA); Flujo emitido: 337 lm (3000K, 500mA, 28°); 3 power LED, 1/4 ANSI BIN, 50000 h L90 B10 (Ta 25°C); Color LED: 3000K; Ópticas: 18°; IRC Índice de Rendimiento Cromático: 80; Material cuerpo: cuerpo de aluminio anodizado; Acabados: blanco (RAL 9003); Acabado RAL por encargo; Material pantalla: pantalla de plexiglás satinada; alimentador no incluido; Conexión: en serie; incluidos 2 cables unipolares de 0,30 m; Gestión: regulación disponible mediante alimentador regulable con dimmer; Nivel de protección: IP54; gestión Casambi y control mediante aplicación Casambi con electrónica dedicada; Temperatura de funcionamiento: -20°C — +45°C; Seguridad fotobiológica: seguridad fotobiológica: grupo de riesgo 1 según EN 62471:2006; Clase de aislamiento: clase III; Peso: 400 g; Dimensiones: 55x55x55 mm; Clase de consumo energético: F (fuente luminosa) de acuerdo con UE 2019/2015; testado y aprobado mediante el test E.O.L. (End Of Line test) con prueba, funcionamiento y verificación de los parámetros eléctricos de absorción

Estado: Disponible

CARACTERÍSTICAS ELÉCTRICAS

Potencia absorbida	máx. 6W
Alimentación	máx. 500mA
Alimentador	alimentador no incluido
Gestión	regulación disponible mediante alimentador regulable con dimmer
Conexión	en serie

CARACTERÍSTICAS LUMINOTÉCNICAS

Número y tipo de LED	3 power LED
Duración media LED	50000 h L90 B10 (Ta 25°C)
Color LED	3000K
IRC Índice de Rendimiento Cromático	80
Binning	1/4 ANSI BIN
Ópticas	18°
Flujo fuente	410 lm (3000K, 500mA)
Flujo emitido	337 lm (3000K, 500mA, 28°)

CARACTERÍSTICAS MECÁNICAS

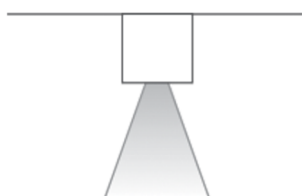
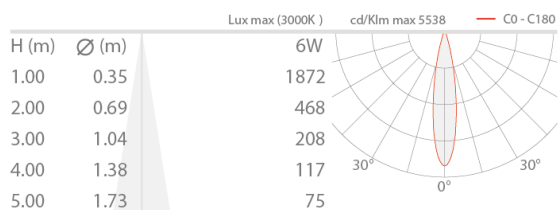
Dimensiones	55x55x55 mm
Peso	400 g
Acabados	blanco RAL 9003
Fijación	con tornillos y tacos
Material cuerpo	cuerpo de aluminio anodizado
Material pantalla	pantalla de plexiglás satinada

CARACTERÍSTICAS GENERALES

Nivel de protección	IP54
Temperatura de funcionamiento	-20°C — +45°C
Clase de consumo energético	F (fuente luminosa) de acuerdo con UE 2019/2015
Clase de aislamiento	clase III
Pisable	no
Transitable	no
Cables de alimentación	incluidos 2 cables unipolares de 0,30 m
Seguridad fotobiológica	seguridad fotobiológica: grupo de riesgo 1 según EN 62471:2006
Notas	gestión Casambi y control mediante aplicación Casambi con electrónica dedicada

DATOS FOTOMÉTRICOS

S - 18°



La información contenida en el presente documento puede ser modificada en cualquier momento sin previo aviso y no comporta la asunción, ni siquiera implícita, de ninguna obligación por parte de la L&L Luce&Light Srl