


Made in Italy


Turis 3.0, código: TU30109DB
 Empotrados para interior

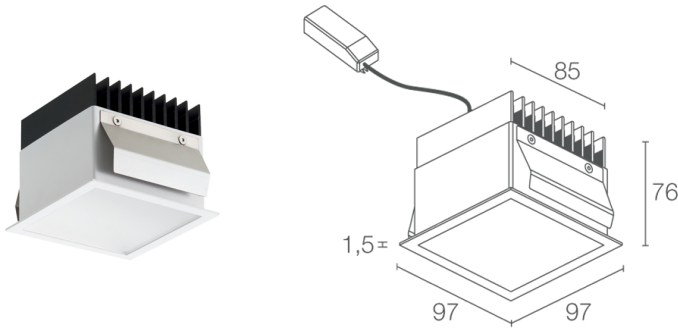
28/04/2026 Rev. 12/2024






 por encargo
 


 kg 0,71
 
 90x90 mm
 

DESCRIPCIÓN

empotrado downlight para interior; empotrable (techo); Potencia absorbida: 15W; Alimentación: 230Vac; Flujo fuente: 1870 lm (3000K, 15W); Flujo emitido: 1463 lm (3000K, 15W); 6 power LED, 3 step MacAdam, 50000 h L80 B10 (Ta 25°C); Color LED: 4000K; Ópticas: difusa; IRC Índice de Rendimiento Cromático: >90; Material cuerpo: cuerpo de aluminio anodizado negro, aro de acero; Acabados: blanco (RAL 9003); Acabado RAL por encargo; Material pantalla: pantalla de plexiglás transparente monosatinado; Espesor de la superficie del empotrado: mín. 5 mm, máx. 25 mm; alimentador incluido; 0,30 m de cable incluido; Gestión: ON/OFF; Nivel de protección: IP40; Temperatura de funcionamiento: 0°C — +45°C; Seguridad fotobiológica: seguridad fotobiológica: grupo de riesgo 1 según EN 62471:2006; Clase de aislamiento: clase II; Peso: 710 g; Dimensiones: 97x97x76 mm; Orificio de empotrado: 90x90 mm; Volumen técnico por disipación: 170x170x130 mm; Clase de consumo energético: F (fuente luminosa) de acuerdo con UE 2019/2015; Accesorios: WC3103 Caja de empotrar para muro; testado y aprobado mediante el test E.O.L. (End Of Line test) con prueba, funcionamiento y verificación de los parámetros eléctricos de absorción

Estado: Disponible

CARACTERÍSTICAS ELÉCTRICAS

Potencia absorbida	15W
Alimentación	230Vac
Alimentador	alimentador incluido
Gestión	ON/OFF

CARACTERÍSTICAS LUMINOTÉCNICAS

Número y tipo de LED	6 power LED
Duración media LED	50000 h L80 B10 (Ta 25°C)
Color LED	4000K
IRC Índice de Rendimiento Cromático	>90
Binning	3 step MacAdam
Ópticas	difusa
Flujo fuente	1870 lm (3000K, 15W)
Flujo emitido	1463 lm (3000K, 15W)

CARACTERÍSTICAS MECÁNICAS

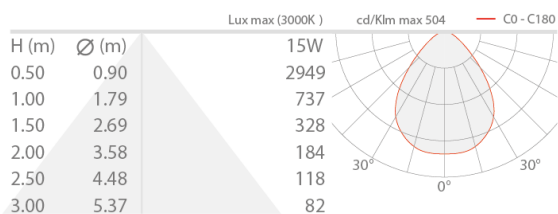
Dimensiones	97x97x76 mm
Peso	710 g
Acabados	blanco RAL 9003
Fijación	con muelles de fijación
Material cuerpo	cuerpo de aluminio anodizado negro, aro de acero
Material pantalla	pantalla de plexiglás transparente monosatinado
Orificio de empotrado	90x90 mm
Volúmen técnico por disipación	170x170x130 mm

CARACTERÍSTICAS GENERALES

Nivel de protección	IP40
Temperatura de funcionamiento	0°C — +45°C
Clase de consumo energético	F (fuente luminosa) de acuerdo con UE 2019/2015
Clase de aislamiento	clase II
Pisable	no
Transitable	no
Cables de alimentación	0,30 m de cable incluido
Seguridad fotobiológica	seguridad fotobiológica: grupo de riesgo 1 según EN 62471:2006

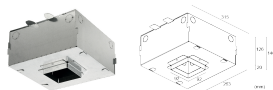
DATOS FOTOMÉTRICOS

D – Diffuse



ACCESORIOS

Para la instalación



WC3103

Caja de empotrar para muro

La información contenida en el presente documento puede ser modificada en cualquier momento sin previo aviso y no comporta la asunción, ni siquiera implícita, de ninguna obligación por parte de la L&L Luce&Light Srl