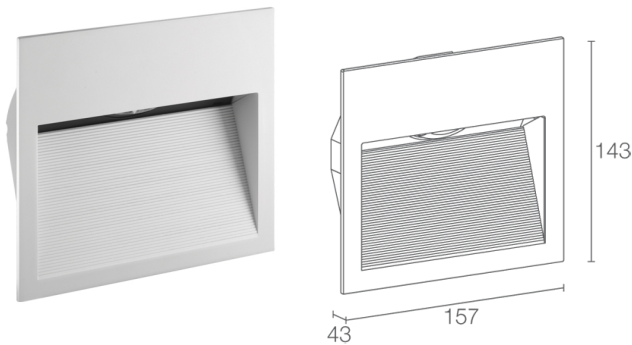


Made in Italy


Pasito 1.1, código: PA110005AE
 Luces guía para exterior

16/05/2026 Rev. 10/2024



DESCRIPCIÓN

luces guía para exterior; empotrable, con marco (pared); Potencia absorbida: 6W; Alimentación: 24Vdc; Flujo fuente: 851 lm (3000K, CRI 80); Flujo emitido: 364 lm (3000K, asimétrica 150°x90°, IRC 80, acabado blanco); 1 power LED High Intensity, 3 step MacAdam, 50000 h L90 B10 (Ta 25°C); Color LED: 3000K; Ópticas: asimétrica 150°x90°: el sistema óptico consiste en una lente semiesférica asimétrica instalada en el compartimiento de modo inclinado y empotrado para permitir una emisión controlada de luz hacia abajo, lo que reduce al mínimo la dispersión de luz; Porcentaje flujo emitido hacia arriba: 11,83% (asimétrica 150°x90°, acabado blanco, gris), 1,54% (asimétrica 150°x90°, acabado cor-ten, antracita), 11,86% (60°, acabado blanco, gris), 4,21% (60°, acabado cor-ten, antracita); IRC Índice de Rendimiento Cromático: 80; Material cuerpo: cuerpo realizado en tecnopolímero de alta resistencia a los impactos y a temperaturas bajo cero y disipador de calor de aluminio para una óptima disipación de calor; Acabados: acabado de color blanco extraído a través de un primer tratamiento de preparación a la pintura con recubrimiento por conversión a nanopartículas cerámicas, seguido de un segundo paso de pintura epoxi y de poliéster para proporcionar una resistencia a la corrosión que supere las 1500h de niebla salina. Barnices conformes con las especificaciones Qualicoat (estándar automotriz) (RAL 9003); Acabado RAL por encargo; alimentador no incluido; incluido cable de neopreno de 0,30 m H05RN-F 2x0,35/0,75 Ø6,3 mm; Nivel de protección: IP65; Nivel de resistencia: IK06; gestión Casambi y control mediante aplicación Casambi con electrónica dedicada; Sistemas de protección: IPS (Intelligent Protection System) protege los aparatos iluminados de infiltraciones de agua que puedan verificarse en caso de errores en las juntas entre los cables de las aplicaciones de exteriores o inmersión. Esta novedad está patentada por L&L garantiza, además, protección eléctrica contra inversiones de polaridad, hotpluge sobrecargas que puedan verificarse en caso de fallo de la instalación eléctrica; Temperatura de funcionamiento: -20°C — +45°C; Seguridad fotobiológica: seguridad fotobiológica: grupo de riesgo 1 según EN 62471:2006; Clase de aislamiento: clase III; Peso: 460 g; Dimensiones: 157x43x143 mm; Orificio de empotrado: 143x125 mm; Clase de consumo energético: F (fuente luminosa) de acuerdo con UE 2019/2015; Accesorios: WC1430 Caja de empotrar para muro; testado y aprobado mediante el test E.O.L. (End Of Line test) con prueba, funcionamiento y verificación de los parámetros eléctricos de absorción

Estado: Disponible

CARACTERÍSTICAS ELÉCTRICAS

Potencia absorbida	6W
Alimentación	24Vdc
Alimentador	alimentador no incluido

CARACTERÍSTICAS LUMINOTÉCNICAS

Número y tipo de LED	1 power LED High Intensity
Duración media LED	50000 h L90 B10 (Ta 25°C)
Color LED	3000K
IRC Índice de Rendimiento Cromático	80
Binning	3 step MacAdam
Ópticas	asimétrica 150°x90°
Flujo fuente	851 lm (3000K, CRI 80)
Flujo emitido	364 lm (3000K, asimétrica 150°x90°, IRC 80, acabado blanco)

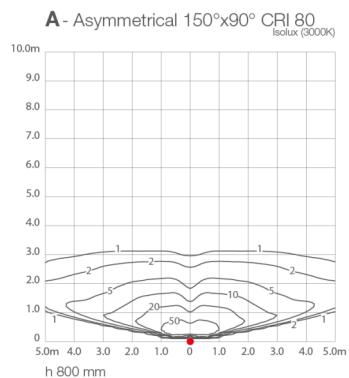
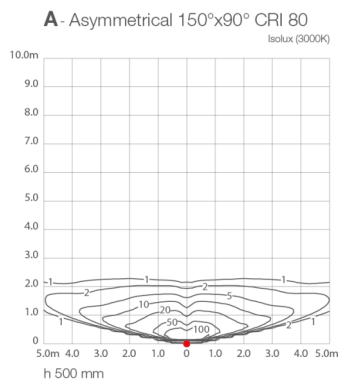
CARACTERÍSTICAS MECÁNICAS

Dimensiones	157x43x143 mm
Peso	460 g
Acabados	blanco RAL 9003
Fijación	con muelles de fijación o con caja de empotrar
Material cuerpo	cuerpo de tecnopolímero y aluminio
Orificio de empotrado	143x125 mm

CARACTERÍSTICAS GENERALES

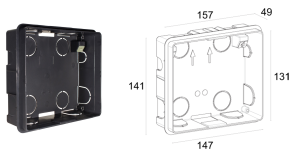
Nivel de protección	IP65
Temperatura de funcionamiento	-20°C — +45°C
Nivel de resistencia	IK06
Clase de consumo energético	F (fuente luminosa) de acuerdo con UE 2019/2015
Clase de aislamiento	clase III
Pisable	no
Transitable	no
Cables de alimentación	incluido cable de neopreno de 0,30 m H05RN-F 2x0,35/0,75 Ø6,3 mm
Sistemas de protección	IPS (Intelligent Protection System)
Seguridad fotobiológica	seguridad fotobiológica: grupo de riesgo 1 según EN 62471:2006
Notas	gestión Casambi y control mediante aplicación Casambi con electrónica dedicada

DATOS FOTOMÉTRICOS



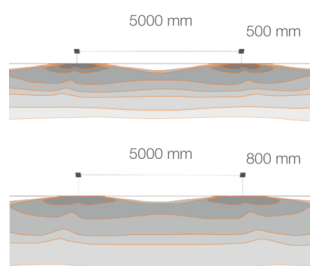
ACCESORIOS

Para la instalación



WC1430

Caja de empotrar para muro



A - Asymmetrical 150°x90°

La información contenida en el presente documento puede ser modificada en cualquier momento sin previo aviso y no comporta la asunción, ni siquiera implícita, de ninguna obligación por parte de la L&L Luce&Light Srl