
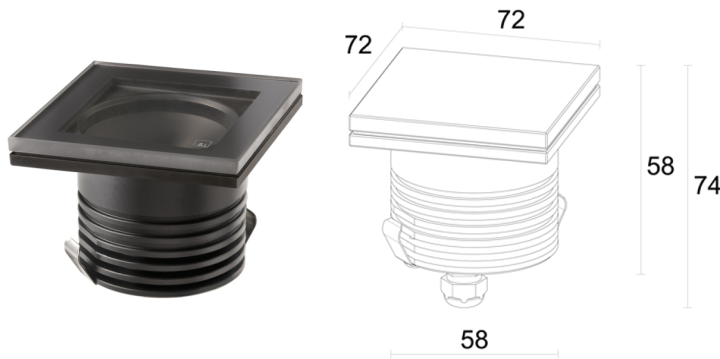


Made in Italy


Litus 2.5, código: LT250215LNV
 Empotrados para exterior





DESCRIPCIÓN

empotrado para exterior; transitable hasta 1000 kg; pisable; empotrable (techo, pared, suelo); Potencia absorbida: 7W; Alimentación: 24Vdc; Flujo fuente: 608 lm (3000K, 7W, IRC >90); Flujo emitido: 374 lm (3000K, 34°, 7W, IRC >90); 1 power LED High Intensity, 3 step MacAdam, 50000 h L90 B10 (Ta 25°C); Color LED: 3000K; Ópticas: 45°: sistema óptico compuesto por lente TIR de alta eficiencia; IRC Índice de Rendimiento Cromático: >90; Material cuerpo: cuerpo realizado en aleación de aluminio ANTICORODAL 6082, elaborado completamente con elaboración con torneado CNC y sucesivamente electropintado de negro; Material pantalla: vidrio extraclaro transparente de 6 mm de espesor de alta transmitancia, lo que garantiza la uniformidad cromática de la luz, y templado, lo que ofrece una buena resistencia a los arañazos y a los impactos. Serigrafiado gris RAL7015 en el borde; Espesor de la superficie del empotrado: 12,5 mm; alimentador no incluido; incluido cable de neopreno de 1,5 m H05RN-F 2x0,75/0,75 Ø6,3 mm; Nivel de protección: IP67; Nivel de resistencia: IK08; versión con óptica de 5° y potencia 3,5 W: 4000K solo CRI 80, disponible por encargo la versión con vidrio serigrafiado blanco; gestión Casambi y control mediante aplicación Casambi con electrónica dedicada; Sistemas de protección: IPS (Intelligent Protection System) protege los aparatos iluminados de infiltraciones de agua que puedan verificarse en caso de errores en las juntas entre los cables de las aplicaciones de exteriores o inmersión. Esta novedad está patentada por L&L garantiza, además, protección eléctrica contra inversiones de polaridad, hotpluge sobrecargas que puedan verificarse en caso de fallo de la instalación eléctrica; PID (Protective Impedance Device) protege los aparatos de iluminación de fenómenos de naturaleza eléctrica exteriores a la instalación, como acumulaciones de cargas electrostáticas o fenómenos de tipo impulsivo, provenientes de la línea eléctrica. Generalmente casos de bajo contenido energético; Temperatura de funcionamiento: -20°C — +45°C; Temperatura máxima aparato: 40°C (Ta 25°C); Prueba con hilo incandescente: 960°C; Seguridad fotobiológica: seguridad fotobiológica: grupo de riesgo 1 según EN 62471:2006; Clase de aislamiento: clase III; Peso: 370 g; Dimensiones: 72x72x66 mm; Orificio de empotrado: 74x74 mm; Volúmen técnico por disipación: Ø150x160 mm; Clase de consumo energético: F (fuente luminosa) de acuerdo con UE 2019/2015; Accesorios: WC4021 Caja de empotrar, WC4521 Caja de empotrar para pladur, WE0603S Pantalla antideslumbramiento, mitad transparente y mitad serigrafiado negro, WH0203 Rejilla panel de abeja, WL0100 Ventosa; testado y aprobado mediante el test E.O.L. (End Of Line test) con prueba, funcionamiento y verificación de los parámetros eléctricos de absorción

Estado: Disponible

CARACTERÍSTICAS ELÉCTRICAS

Potencia absorbida	7W
Alimentación	24Vdc
Alimentador	alimentador no incluido

CARACTERÍSTICAS LUMINOTÉCNICAS

Número y tipo de LED	1 power LED High Intensity
Duración media LED	50000 h L90 B10 (Ta 25°C)
Color LED	3000K
IRC Índice de Rendimiento Cromático	>90
Binning	3 step MacAdam
Ópticas	45°
Flujo fuente	608 lm (3000K, 7W, IRC >90)
Flujo emitido	374 lm (3000K, 34°, 7W, IRC >90)

CARACTERÍSTICAS MECÁNICAS

Dimensiones	72x72x66 mm
Peso	370 g
Fijación	con caja de empotrar
Material cuerpo	cuerpo de aluminio anticorrosal anodizado negro
Material pantalla	vidrio extraclaro templado transparente y serigrafiado gris
Orificio de empotrado	74x74 mm
Volúmen técnico por disipación	Ø150x160 mm

CARACTERÍSTICAS GENERALES

Nivel de protección	IP67
Temperatura de funcionamiento	-20°C — +45°C
Nivel de resistencia	IK08
Clase de consumo energético	F (fuente luminosa) de acuerdo con UE 2019/2015
Prueba con hilo incandescente	960°C
Temperatura máxima aparato	40°C (Ta 25°C)
Clase de aislamiento	clase III
Pisable	sí
Transitable	hasta 1000 kg
Cables de alimentación	incluido cable de neopreno de 1,5 m H05RN-F 2x0,75/0,75 Ø6,3 mm
Sistemas de protección	IPS (Intelligent Protection System); PID (Protective Impedance Device)
Seguridad fotobiológica	seguridad fotobiológica: grupo de riesgo 1 según EN 62471:2006
Notas	versión con óptica de 5° y potencia 3,5 W: 4000K solo CRI 80, disponible por encargo la versión con vidrio serigrafiado blanco; gestión Casambi y control mediante aplicación Casambi con electrónica dedicada

DATOS FOTOMÉTRICOS

L - 45° CRI 80

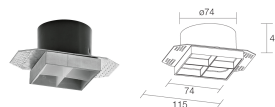


ACCESORIOS

Para la instalación



WC4021
Caja de empotrar



WC4521
Caja de empotrar para pladur

Antideslumbramiento



WH0203

Rejilla panal de abeja
integrado en el cuerpo iluminante

La rejilla de panal de abeja es aplicable a todas las ópticas fijas con excepción de las ópticas shar y difusa

Solicitar junto con el aparato de iluminación

Ópticos



WE0603S

Pantalla antideslumbramiento, mitad transparente y mitad serigrafiado negro

integrado en el cuerpo iluminante

Aplicable en todas las ópticas, a excepción de la versión RGB

Solicitar junto con el aparato de iluminación

Otros



WL0100

Ventosa

Accesorio recomendado



Instalación a ras de suelo

La información contenida en el presente documento puede ser modificada en cualquier momento sin previo aviso y no comporta la asunción, ni siquiera implícita, de ninguna obligación por parte de la L&L Luce&Light Srl