

Made in Italy


Litus 1.6, código: LT160115DNI-1
 Empotrados para exterior



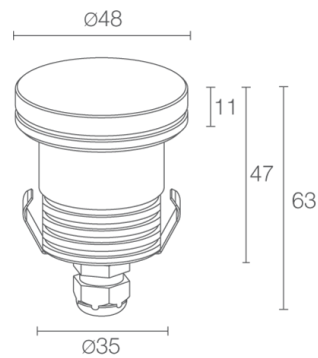



 por encargo
 




IP67 IK08

T max 40°C



DESCRIPCIÓN

empotrado para exterior; transitable hasta 1000 kg; pisable; empotrable (techo, pared, suelo); Potencia absorbida: 3,5W; Alimentación: 24Vdc; Flujo fuente: 196 lm (3000K, 3,5W, IRC >90); Flujo emitido: 165 lm (3000K, 22°, 3,5W, IRC >90); 1 power LED, 1/4 ANSI BIN, 50000 h L90 B10 (Ta 25°C); Color LED: 3000K; Ópticas: difusa: sistema óptico compuesto por cristal de cierre extraclaro templado, de 4 mm de espesor y serigrafiado gris RAL7015 en el borde, resistente a golpes y arañazos y por la elevada transmitancia que elimina las alteraciones cromáticas; IRC Índice de Rendimiento Cromático: >90; Material cuerpo: cuerpo realizado en aleación de aluminio ANTICORODAL 6082, elaborado completamente con elaboración con torneado CNC y sucesivamente electropintado de negro; Material pantalla: vidrio extraclaro templado transparente y serigrafiado gris; alimentador no incluido; incluido cable de neopreno de 5 m H05RN-F 2x0,75/0,75 Ø6,3 mm; Nivel de protección: IP67; Nivel de resistencia: IK08; disponible por encargo la versión con vidrio serigrafiado blanco; gestión Casambi y control mediante aplicación Casambi con electrónica dedicada; Sistemas de protección: IPS (Intelligent Protection System) protege los aparatos iluminados de infiltraciones de agua que puedan verificarse en caso de errores en las juntas entre los cables de las aplicaciones de exteriores o inmersión. Esta novedad está patentada por L&L garantiza, además, protección eléctrica contra inversiones de polaridad, hotpluge sobrecargas que puedan verificarse en caso de fallo de la instalación eléctrica; Temperatura de funcionamiento: -20°C — +45°C; Temperatura máxima aparato: 40°C (Ta 25°C); Prueba con hilo incandescente: 960°C; Seguridad fotobiológica: seguridad fotobiológica: grupo de riesgo 1 según EN 62471:2006; Clase de aislamiento: clase III; Peso: 200 g; Dimensiones: Ø48x63 mm; Volúmen técnico por disipación: Ø120x110 mm; Clase de consumo energético: F (fuente luminosa) de acuerdo con UE 2019/2015; Accesorios: WC4010 Caja de empotrar, WE0600S Pantalla antideslumbramiento, mitad transparente y mitad serigrafiado negro, WL0100 Ventosa; testado y aprobado mediante el test E.O.L. (End Of Line test) con prueba, funcionamiento y verificación de los parámetros eléctricos de absorción

Estado: Disponible

CARACTERÍSTICAS ELÉCTRICAS

Potencia absorbida	3,5W
Alimentación	24Vdc
Alimentador	alimentador no incluido

CARACTERÍSTICAS LUMINOTÉCNICAS

Número y tipo de LED	1 power LED
Duración media LED	50000 h L90 B10 (Ta 25°C)
Color LED	3000K
IRC Índice de Rendimiento Cromático	>90
Binning	1/4 ANSI BIN
Ópticas	difusa
Flujo fuente	196 lm (3000K, 3,5W, IRC >90)
Flujo emitido	165 lm (3000K, 22°, 3,5W, IRC >90)

CARACTERÍSTICAS MECÁNICAS

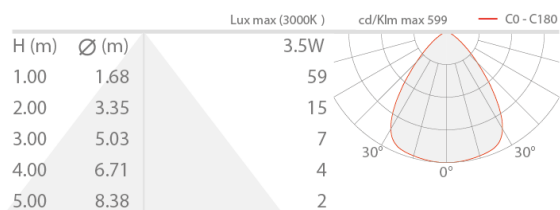
Dimensiones	Ø48x63 mm
Peso	200 g
Fijación	con caja de empotrar
Material cuerpo	cuerpo de aluminio anticorrosal anodizado negro
Material pantalla	vidrio extraclaro templado transparente y serigrafiado gris
Volúmen técnico por disipación	Ø120x110 mm

CARACTERÍSTICAS GENERALES

Nivel de protección	IP67
Temperatura de funcionamiento	-20°C — +45°C
Nivel de resistencia	IK08
Clase de consumo energético	F (fuente luminosa) de acuerdo con UE 2019/2015
Prueba con hilo incandescente	960°C
Temperatura máxima aparato	40°C (Ta 25°C)
Clase de aislamiento	clase III
Pisable	sí
Transitable	hasta 1000 kg
Cables de alimentación	incluido cable de neopreno de 5 m H05RN-F 2x0,75/0,75 Ø6,3 mm
Sistemas de protección	IPS (Intelligent Protection System)
Seguridad fotobiológica	seguridad fotobiológica: grupo de riesgo 1 según EN 62471:2006
Notas	disponible por encargo la versión con vidrio serigrafiado blanco; gestión Casambi y control mediante aplicación Casambi con electrónica dedicada

DATOS FOTOMÉTRICOS

D – Diffuse CRI 80



ACCESORIOS

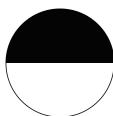
Para la instalación



WC4010

Caja de empotrar

Ópticos



WE0600S

Pantalla antideslumbramiento, mitad transparente y mitad serigrafiado negro

integrado en el cuerpo iluminante

Aplicable a todas las ópticas, con excepción de la óptica 48°

Solicitar junto con el aparato de iluminación

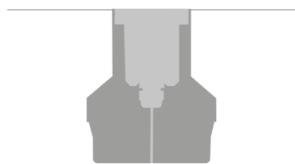
Otros



WL0100

Ventosa

Accesorio recomendado



Instalación a ras de suelo

La información contenida en el presente documento puede ser modificada en cualquier momento sin previo aviso y no comporta la asunción, ni siquiera implícita, de ninguna obligación por parte de la L&L Luce&Light Srl