
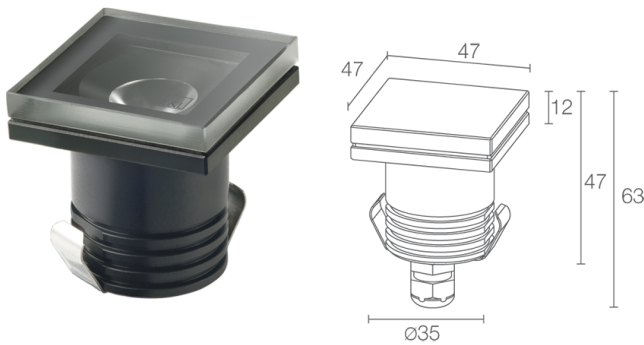


Made in Italy


**Litus 1.1, código: LT111015SNV**  
 Empotrados para exterior

11/04/2026 Rev. 12/2024





## DESCRIPCIÓN

empotrado para exterior; transitable hasta 1000 kg; pisable; empotrable (techo, pared, suelo); Potencia absorbida: máx. 2W; Alimentación: máx. 700mA; Flujo fuente: 196 lm (3000K, 700mA, IRC >90); Flujo emitido: 165 lm (3000K, 700mA, 22°, IRC >90); 1 power LED, 1/4 ANSI BIN, 50000 h L90 B10 (Ta 25°C); Color LED: 3000K; Ópticas: 13°: sistema óptico compuesto por lente TIR de alta eficiencia combinada con filtro técnico de alta calidad; IRC Índice de Rendimiento Cromático: >90; Material cuerpo: cuerpo realizado en aleación de aluminio ANTICORODAL 6082, elaborado completamente con elaboración con torneado CNC y sucesivamente electropintado de negro; Material pantalla: vidrio extraclaro transparente de 6 mm de espesor de alta transmitancia, lo que garantiza la uniformidad cromática de la luz, y templado, lo que ofrece una buena resistencia a los arañazos y a los impactos.

Serigrafiado gris RAL7015 en el borde; Espesor de la superficie del empotrado: 12,5 mm; alimentador no incluido; Conexión: en serie; incluido cable de neopreno de 1,5 m H05RN-F 2x0,75/0,75 Ø6,3 mm; Gestión: regulación disponible mediante alimentador regulable con dimmer; Nivel de protección: IP67; Nivel de resistencia: IK08; disponible por encargo la versión con vidrio serigrafiado blanco; gestión Casambi y control mediante aplicación Casambi con electrónica dedicada; Sistemas de protección: IPS (Intelligent Protection System) protege los aparatos iluminados de infiltraciones de agua que puedan verificarse en caso de errores en las juntas entre los cables de las aplicaciones de exteriores o inmersión. Esta novedad está patentada por L&L garantiza, además, protección eléctrica contra inversiones de polaridad, hotpluge sobrecargas que puedan verificarse en caso de fallo de la instalación eléctrica; Temperatura de funcionamiento: -20°C — +45°C; Temperatura máxima aparato: 40°C (Ta 25°C); Prueba con hilo incandescente: 960°C; Seguridad fotobiológica: seguridad fotobiológica: grupo de riesgo 1 según EN 62471:2006; Clase de aislamiento: clase III; Peso: 200 g; Dimensiones: 47x47x63 mm; Orificio de empotrado: 48x48 mm; Volúmen técnico por disipación: Ø120x110 mm; Clase de consumo energético: F (fuente luminosa) de acuerdo con UE 2019/2015; Accesorios: WC4011 Caja de empotrar, WC4511 Caja de empotrar para pladur, WE0601S Pantalla antideslumbramiento, mitad transparente y mitad serigrafiado negro, WLO100 Ventosa; testado y aprobado mediante el test E.O.L. (End Of Line test) con prueba, funcionamiento y verificación de los parámetros eléctricos de absorción

Estado: Disponible

### CARACTERÍSTICAS ELÉCTRICAS

Potencia absorbida	máx. 2W
Alimentación	máx. 700mA
Alimentador	alimentador no incluido
Gestión	regulación disponible mediante alimentador regulable con dimmer
Conexión	en serie

### CARACTERÍSTICAS LUMINOTÉCNICAS

Número y tipo de LED	1 power LED
Duración media LED	50000 h L90 B10 (Ta 25°C)
Color LED	3000K
IRC Índice de Rendimiento Cromático	>90
Binning	1/4 ANSI BIN
Ópticas	13°
Flujo fuente	196 lm (3000K, 700mA, IRC >90)
Flujo emitido	165 lm (3000K, 700mA, 22°, IRC >90)

### CARACTERÍSTICAS MECÁNICAS

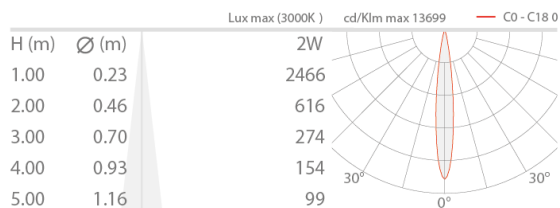
Dimensiones	47x47x63 mm
Peso	200 g
Fijación	con caja de empotrar
Material cuerpo	cuerpo de aluminio anticorodal anodizado negro
Material pantalla	vidrio extraclaro templado transparente y serigrafiado gris
Orificio de empotrado	48x48 mm
Volúmen técnico por disipación	Ø120x110 mm

### CARACTERÍSTICAS GENERALES

Nivel de protección	IP67
Temperatura de funcionamiento	-20°C — +45°C
Nivel de resistencia	IK08
Clase de consumo energético	F (fuente luminosa) de acuerdo con UE 2019/2015
Prueba con hilo incandescente	960°C
Temperatura máxima aparato	40°C (Ta 25°C)
Clase de aislamiento	clase III
Pisable	sí
Transitable	hasta 1000 kg
Cables de alimentación	incluido cable de neopreno de 1,5 m H05RN-F 2x0,75/0,75 Ø6,3 mm
Sistemas de protección	IPS (Intelligent Protection System)
Seguridad fotobiológica	seguridad fotobiológica: grupo de riesgo 1 según EN 62471:2006
Notas	disponible por encargo la versión con vidrio serigrafiado blanco; gestión Casambi y control mediante aplicación Casambi con electrónica dedicada

## DATOS FOTOMÉTRICOS

S - 13° CRI 80

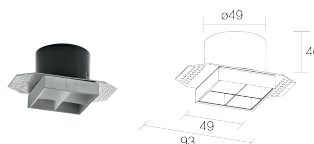


## ACCESORIOS

### Para la instalación



**WC4011**  
Caja de empotrar



**WC4511**  
Caja de empotrar para pladur

### Ópticos



### WE0601S

Pantalla antideslumbramiento, mitad transparente y mitad serigrafiado negro integrado en el cuerpo iluminante  
Aplicable a todas las ópticas, con excepción de la óptica 48°  
Solicitar junto con el aparato de iluminación

### Otros



### WL0100

Ventosa  
Accesorio recomendado



Instalación a ras de suelo

La información contenida en el presente documento puede ser modificada en cualquier momento sin previo aviso y no comporta la asunción, ni siquiera implícita, de ninguna obligación por parte de la L&L Luce&Light Srl