


Made in Italy


**Smoothy 1.6, código: SY160005LI**  
 Empotrados para exterior





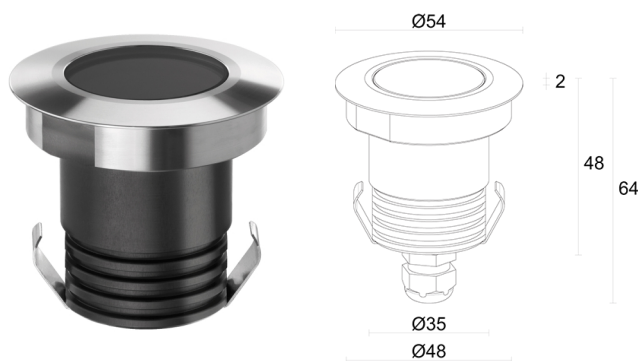


 por encargo
 



 kg 0,25
 
 IP65
 
 IP67

 IK08
 

## DESCRIPCIÓN

empotrado para exterior; transitable hasta 1000 kg; pisable; empotrable (techo, pared, suelo); Potencia absorbida: 2,5W; Alimentación: 24Vdc; Flujo fuente: 168 lm (3000K, 2,5W, IRC 80); Flujo emitido: 141 lm (3000K, 22°, 2,5W, IRC 80); 1 power LED, 1/4 ANSI BIN, 55000 h L90 B10 (Ta 25°C); Color LED: 3000K; Ópticas: 48°: sistema óptico compuesto por lente TIR de alta eficiencia; IRC Índice de Rendimiento Cromático: 80; Material cuerpo: cuerpo realizado en aleación de aluminio ANTICORODAL 6082, elaborado completamente con elaboración con torneado CNC y sucesivamente electropintado de negro. Aro de acero inoxidable AISI 316L obtenida de elaboración con torneado CNC; Acabados: acero inoxidable; Acabado RAL por encargo; Material pantalla: vidrio extraclaro transparente de 4 mm de espesor de alta transmitancia para garantizar la uniformidad cromática de la luz y templado para una excelente resistencia a los arañazos y choques; Juntas: las juntas de silicona recocida garantizan una máxima resistencia a los rayos UV a lo largo del tiempo y una inalterabilidad de las características mecánicas; Espesor de la superficie del empotrado: mín. 0 mm, máx. 25 mm; alimentador no incluido; incluido cable de neopreno de 1,50 m H05RN-F 2x0,75/0,75 Ø6,3 mm; Nivel de protección: IP65, IP67; Nivel de resistencia: IK08; gestión Casambi y control mediante aplicación Casambi con electrónica dedicada; Sistemas de protección: IPS (Intelligent Protection System) protege los aparatos iluminados de infiltraciones de agua que puedan verificarse en caso de errores en las juntas entre los cables de las aplicaciones de exteriores o inmersión. Esta novedad está patentada por L&L garantiza, además, protección eléctrica contra inversiones de polaridad, hotpluge sobrecargas que puedan verificarse en caso de fallo de la instalación eléctrica; Temperatura de funcionamiento: -20°C — +45°C; Temperatura máxima aparato: 50°C (Ta 25°C); Prueba con hilo incandescente: 960°C; Seguridad fotobiológica: seguridad fotobiológica: grupo de riesgo 1 según EN 62471:2006; Clase de aislamiento: clase III; Peso: 250 g; Dimensiones: Ø54x64 mm; Orificio de empotrado: Ø48 mm; Volúmen técnico por disipación: Ø180x110 mm; Clase de consumo energético: F (fuente luminosa) de acuerdo con UE 2019/2015; Accesorios: WC4010 Caja de empotrar, WG0501 Muelle de fijación para instalación en pladur Ø48mm, WH0100 Rejilla panel de abeja, WL0100 Ventosa; testado y aprobado mediante el test E.O.L. (End Of Line test) con prueba, funcionamiento y verificación de los parámetros eléctricos de absorción

Estado: Disponible

### CARACTERÍSTICAS ELÉCTRICAS

Potencia absorbida	2,5W
Alimentación	24Vdc
Alimentador	alimentador no incluido

### CARACTERÍSTICAS LUMINOTÉCNICAS

Número y tipo de LED	1 power LED
Duración media LED	55000 h L90 B10 (Ta 25°C)
Color LED	3000K
IRC Índice de Rendimiento Cromático	80
Binning	1/4 ANSI BIN
Ópticas	48°
Flujo fuente	168 lm (3000K, 2,5W, IRC 80)
Flujo emitido	141 lm (3000K, 22°, 2,5W, IRC 80)

### CARACTERÍSTICAS MECÁNICAS

Dimensiones	Ø54x64 mm
Peso	250 g
Acabados	acero inoxidable
Fijación	con muelles de fijación o con caja de empotrar
Material cuerpo	cuerpo de aluminio anticorrosivo anodizado negro, aro de acero inoxidable AISI 316L
Material pantalla	vidrio extraclaro templado transparente
Orificio de empotrado	Ø48 mm
Volúmen técnico por disipación	Ø180x110 mm

### CARACTERÍSTICAS GENERALES

Nivel de protección	IP65, IP67
Temperatura de funcionamiento	-20°C — +45°C
Nivel de resistencia	IK08
Clase de consumo energético	F (fuente luminosa) de acuerdo con UE 2019/2015
Prueba con hilo incandescente	960°C
Temperatura máxima aparato	50°C (Ta 25°C)
Clase de aislamiento	clase III
Pisable	sí
Transitable	hasta 1000 kg
Cables de alimentación	incluido cable de neopreno de 1,50 m H05RN-F 2x0,75/0,75 Ø6,3 mm
Sistemas de protección	IPS (Intelligent Protection System)
Seguridad fotobiológica	seguridad fotobiológica: grupo de riesgo 1 según EN 62471:2006
Notas	gestión Casambi y control mediante aplicación Casambi con electrónica dedicada



de ninguna obligación por parte de la L&L Luce&Light Srl