
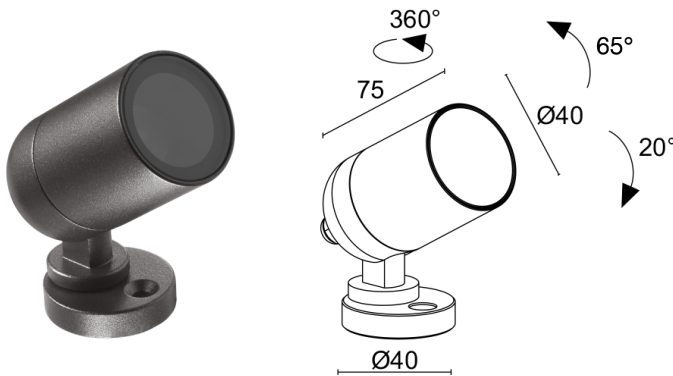
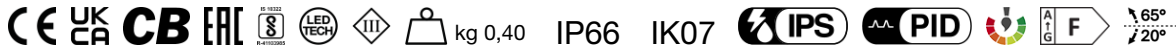


Made in Italy


Pivot 1.7, código: CP170005UH
 Projectores para exterior

24/06/2026 Rev. 09/2024



DESCRIPCIÓN

proyector para exterior; en superficie (techo, pared, suelo, piqueta, correa de fijación); Potencia absorbida: 3,5W; Alimentación: 24Vdc; Flujo fuente: 488 lm (3000K, 5W, IRC 80); Flujo emitido: 352 lm (3000K, 34°, 5W, IRC 80); 1 power LED High Intensity, 1/4 ANSI BIN, 50000 h L90 B10 (Ta 25°C); Color LED: 3000K; Ópticas: 5°: sistema óptico compuesto por lente TIR empotrada de alta eficiencia, para un efecto luminoso limpio y exento de anomalías en una emisión muy estrecha; IRC Índice de Rendimiento Cromático: 80; Material cuerpo: cuerpo realizado en aleación de aluminio ANTICORODAL EN AW 6082 de bajo contenido en cobre para una buena resistencia a la corrosión, elaborado completamente con torneado CNC; Acabados: acabado de color antracita extraído a través de un primer tratamiento de preparación a la pintura con recubrimiento por conversión a nanopartículas cerámicas, seguido de un segundo paso de pintura epoxi y de poliéster para proporcionar una resistencia a la corrosión que supere las 1000h de niebla salina; Acabado RAL por encargo; Material pantalla: vidrio extraclaro transparente con serigrafía vitrificada de 4 mm de espesor y con alta transmitancia para garantizar la uniformidad cromática de la luz y templado para una buena resistencia a las rayas y a los golpes; Juntas: las juntas de silicona recocida garantizan una máxima resistencia a los rayos UV a lo largo del tiempo y una inalterabilidad de las características mecánicas; alimentador no incluido; incluido cable de neopreno de 1,5 m H05RN-F 2x0,35/0,75 Ø6,3 mm; Nivel de protección: IP66; Nivel de resistencia: IK07; dotado de tornillos para bloquear la punta; gestión Casambi y control mediante aplicación Casambi con electrónica dedicada; Sistemas de protección: IPS (Intelligent Protection System) protege los aparatos iluminados de infiltraciones de agua que puedan verificarse en caso de errores en las juntas entre los cables de las aplicaciones de exteriores o inmersión. Esta novedad está patentada por L&L garantiza, además, protección eléctrica contra inversiones de polaridad, hotpluge sobrecargas que puedan verificarse en caso de fallo de la instalación eléctrica; PID (Protective Impedance Device) protege los aparatos de iluminación de fenómenos de naturaleza eléctrica exteriores a la instalación, como acumulaciones de cargas electrostáticas o fenómenos de tipo impulsivo, provenientes de la línea eléctrica. Generalmente casos de bajo contenido energético; Temperatura de funcionamiento: -20°C — +45°C; Prueba con hilo incandescente: 960°C; Seguridad fotobiológica: seguridad fotobiológica: grupo de riesgo 1 según EN 62471:2006; Clase de aislamiento: clase III; Peso: 400 g; Dimensiones: Ø40x75 mm; Clase de consumo energético: F (fuente luminosa) de acuerdo con UE 2019/2015; Accesorios: WB0310H Visera estándar - antracita, WB0311H Visera asimétrica - antracita, WH0310 Rejilla panel de abeja, WP0100 Piqueta para fijación en suelo, WP1004 Correa de fijación - 5 m; testado y aprobado mediante el test E.O.L. (End Of Line test) con prueba, funcionamiento y verificación de los parámetros eléctricos de absorción

Estado: Disponible

CARACTERÍSTICAS ELÉCTRICAS

Potencia absorbida	3,5W
Alimentación	24Vdc
Alimentador	alimentador no incluido

CARACTERÍSTICAS LUMINOTÉCNICAS

Número y tipo de LED	1 power LED High Intensity
Duración media LED	50000 h L90 B10 (Ta 25°C)
Color LED	3000K
IRC Índice de Rendimiento Cromático	80
Binning	1/4 ANSI BIN
Ópticas	5°
Flujo fuente	488 lm (3000K, 5W, IRC 80)
Flujo emitido	352 lm (3000K, 34°, 5W, IRC 80)

CARACTERÍSTICAS MECÁNICAS

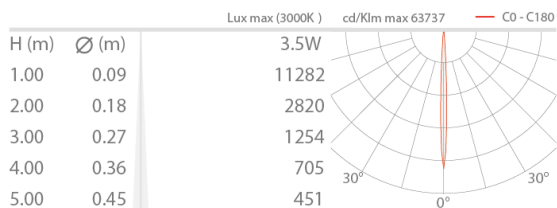
Dimensiones	Ø40x75 mm
Peso	400 g
Acabados	antracita
Fijación	con tornillos y tacos
Material cuerpo	cuerpo de aluminio anticorrosal
Material pantalla	vidrio extraclaro templado transparente y serigrafiado

CARACTERÍSTICAS GENERALES

Nivel de protección	IP66
Temperatura de funcionamiento	-20°C — +45°C
Nivel de resistencia	IK07
Clase de consumo energético	F (fuente luminosa) de acuerdo con UE 2019/2015
Prueba con hilo incandescente	960°C
Clase de aislamiento	clase III
Pisable	no
Transitable	no
Cables de alimentación	incluido cable de neopreno de 1,5 m H05RN-F 2x0,35/0,75 Ø6,3 mm
Sistemas de protección	IPS (Intelligent Protection System); PID (Protective Impedance Device)
Seguridad fotobiológica	seguridad fotobiológica: grupo de riesgo 1 según EN 62471:2006
Notas	dotado de tornillos para bloquear la punta; gestión Casambi y control mediante aplicación Casambi con electrónica dedicada

DATOS FOTOMÉTRICOS

U - 5° CRI 80



ACCESORIOS

Para la instalación



WP0100

Piqueta para fijación en suelo

Antideslumbramiento



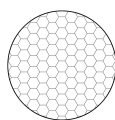
WB0310H

Visera estándar - antracita



WB0311H

Visera asimétrica - antracita



WH0310

Rejilla panel de abeja

integrado en el cuerpo iluminante

La rejilla de panel de abeja es aplicable a todas las ópticas fijas con excepción de la óptica sharp

Solicitar junto con el aparato de iluminación

Otros



WP1004

Correa de fijación - 5 m

La información contenida en el presente documento puede ser modificada en cualquier momento sin previo aviso y no comporta la asunción, ni siquiera implícita, de ninguna obligación por parte de la L&L Luce&Light Srl