
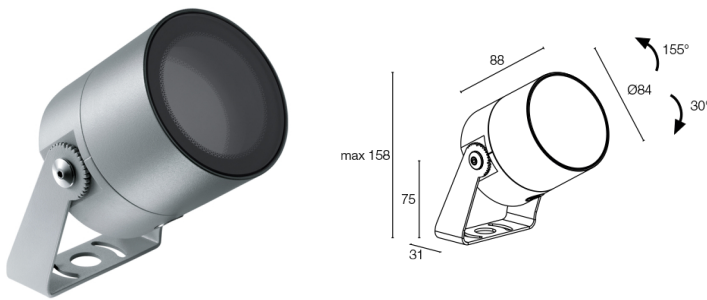


Made in Italy


**Ginko 3.0, código: GN300109LF**  
 Proyectores para exterior

21/04/2026 Rev. 14/2024





## DESCRIPCIÓN

proyector para exterior; en superficie (techo, pared, suelo, piqueta); Potencia absorbida: 15W; Alimentación: 24Vdc; Flujo fuente: 1662 lm (3000K, 15W, IRC 80); Flujo emitido: 1162 lm (3000K, 42°, 15W, IRC 80); 1 LED COB High Density, 2 step MacAdam, 50000 h L95 B10 (Ta 25°C); Color LED: 4000K; Ópticas: 42°: sistema óptico compuesto por lente TIR de alta eficiencia; IRC Índice de Rendimiento Cromático: 80; Material cuerpo: cuerpo realizado en aleación de aluminio ANTICORODAL 6082 de bajo contenido en cobre para una buena resistencia a la corrosión, elaborado completamente con torneado CNC. Soporte de acero inoxidable AISI 316L cepillado y pintado; Acabados: acabado de color gris extraído a través de un primer tratamiento de preparación a la pintura con recubrimiento por conversión a nanopartículas cerámicas, seguido de un segundo paso de pintura epoxi y de poliéster para proporcionar una resistencia a la corrosión que supere las 1500h de niebla salina. Barnices conformes con las especificaciones Qualicoat (estándar automotriz) (RAL 9006); Acabado RAL por encargo; Material pantalla: vidrio extraclaro transparente de 4 mm de espesor de alta transmitancia para garantizar uniformidad cromática de la luz y templado para una buena resistencia a rayas y golpes y serigrafía vitrificada gris RAL 7015 en el borde; alimentador no incluido; incluido cable de neopreno de 1,5 m H05RN-F 2x0,75/0,75 Ø6,3 mm; Nivel de protección: IP66, IP69; Nivel de resistencia: IK09; óptica 12°x64°, 28°x72° y filtro de sombra orientables a 360° con imán en dotación; disponible por encargo la versión con soporte con altura diferente a la estándar; disponible por encargo en latón; gestión Casambi y control mediante aplicación Casambi con electrónica dedicada; Sistemas de protección: IPS (Intelligent Protection System) protege los aparatos iluminados de infiltraciones de agua que puedan verificarse en caso de errores en las juntas entre los cables de las aplicaciones de exteriores o inmersión. Esta novedad está patentada por L&L garantiza, además, protección eléctrica contra inversiones de polaridad, hotpluge sobrecargas que puedan verificarse en caso de fallo de la instalación eléctrica; Temperatura de funcionamiento: -20°C — +45°C; Prueba con hilo incandescente: 960°C; Seguridad fotobiológica: en conformidad con IEC TR 62778:2014; Clase de aislamiento: clase III; Peso: 1250 g, acero inoxidable: 2405 g; Dimensiones: Ø84x88 mm; Clase de consumo energético: F (fuente luminosa) de acuerdo con UE 2019/2015; Accesorios: WB8010F Visera estándar - gris, WB8010N Visera estándar - black anodized, WB8020F Visera asimétrica - gris, WH8000 Rejilla panel de abeja, WP0300 Piqueta para fijación en suelo, WP1004 Correa de fijación - 5 m, WP1006F Piqueta para fijación en suelo - h 500 mm - gris, WP1007F Piqueta para fijación en suelo - h 800 mm - gris; testado y aprobado mediante el test E.O.L. (End Of Line test) con prueba, funcionamiento y verificación de los parámetros eléctricos de absorción

Estado: Disponible

### CARACTERÍSTICAS ELÉCTRICAS

Potencia absorbida	15W
Alimentación	24Vdc
Alimentador	alimentador no incluido

### CARACTERÍSTICAS LUMINOTÉCNICAS

Número y tipo de LED	1 LED COB High Density
Duración media LED	50000 h L95 B10 (Ta 25°C)
Color LED	4000K
IRC Índice de Rendimiento Cromático	80
Binning	2 step MacAdam
Ópticas	42°
Flujo fuente	1662 lm (3000K, 15W, IRC 80)
Flujo emitido	1162 lm (3000K, 42°, 15W, IRC 80)

### CARACTERÍSTICAS MECÁNICAS

Dimensiones	Ø84x88 mm
Peso	1250 g, acero inoxidable: 2405 g
Acabados	gris RAL 9006
Fijación	con soporte, tornillos y tacos
Material cuerpo	cuerpo de aluminio anticorrosivo, soporte de acero inoxidable AISI 316L
Material pantalla	vidrio extraclaro transparente templado y serigrafiado gris

### CARACTERÍSTICAS GENERALES

Nivel de protección	IP66, IP69
Temperatura de funcionamiento	-20°C — +45°C
Nivel de resistencia	IK09
Características	óptica 12°x64°, 28°x72° y filtro de sombra orientables a 360° con imán en dotación
Clase de consumo energético	F (fuente luminosa) de acuerdo con UE 2019/2015
Prueba con hilo incandescente	960°C
Clase de aislamiento	clase III
Pisable	no
Transitable	no
Cables de alimentación	incluido cable de neopreno de 1,5 m H05RN-F 2x0,75/0,75 Ø6,3 mm
Sistemas de protección	IPS (Intelligent Protection System)
Seguridad fotobiológica	en conformidad con IEC TR 62778:2014
Notas	disponible por encargo la versión con soporte con altura diferente a la estándar; disponible por encargo en latón; gestión Casambi y control mediante aplicación Casambi con electrónica dedicada

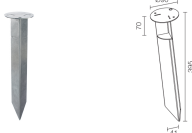
## DATOS FOTOMÉTRICOS

L - 42° CRI 80

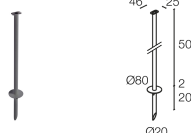


## ACCESORIOS

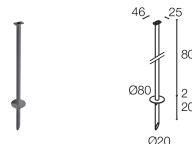
### Para la instalación



**WP0300**  
Piqueta para fijación en suelo



**WP1006F**  
Piqueta para fijación en suelo - h 500 mm - gris



**WP1007F**  
Piqueta para fijación en suelo - h 800 mm - gris

### Antideslumbramiento



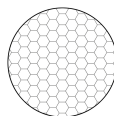
**WB8010F**  
Visera estándar - gris



**WB8010N**  
Visera estándar - black anodized



**WB8020F**  
Visera asimétrica - gris



**WH8000**  
Rejilla panal de abeja  
integrado en el cuerpo iluminante

La rejilla de panal de abeja es aplicable a todas las ópticas con excepción de 8°, 48° sharp, 12°x64°, 28°x72°  
Solicitar junto con el aparato de iluminación

## Otros



### WP1004

Correa de fijación - 5 m

La información contenida en el presente documento puede ser modificada en cualquier momento sin previo aviso y no comporta la asunción, ni siquiera implícita, de ninguna obligación por parte de la L&L Luce&Light Srl