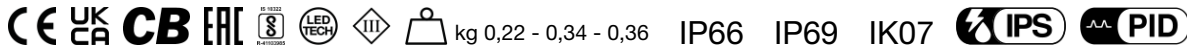

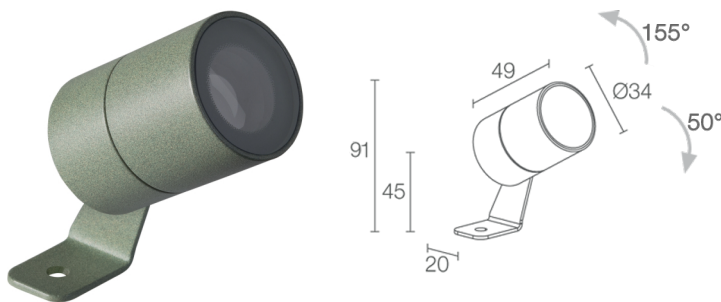


Made in Italy


Ginko 1.0, código: GN100105U5
 Proyector para exterior


 kg 0,22 - 0,34 - 0,36 IP66 IP69 IK07 

 A G F 155° / 50°


DESCRIPCIÓN

proyector para exterior; en superficie (techo, pared, suelo, piqueta); Potencia absorbida: 3,5W; Alimentación: 24Vdc; Flujo fuente: 224 lm (3000K, 3,5W, IRC 80); Flujo emitido: 193 lm (3000K, 3,5W, 19°, IRC 80); 1 power LED, 1/4 ANSI BIN, 50000 h L90 B10 (Ta 25°C); Color LED: 3000K; Ópticas: sharp 38°: sistema óptico SHARP compuesto por lente superficie-convexa para una extrema definición de la emisión luminosa combinada con filtro técnico de alta calidad; IRC Índice de Rendimiento Cromático: 80; Material cuerpo: cuerpo realizado en aleación de aluminio ANTICORODAL 6082 de bajo contenido en cobre para una buena resistencia a la corrosión, elaborado completamente con torneado CNC. Soporte de acero inoxidable AISI 316L cepillado y pintado; Acabados: acabado de color verde mineral extraído a través de un primer tratamiento de preparación a la pintura con recubrimiento por conversión a nanopartículas cerámicas, seguido de un segundo paso de pintura epoxi y de poliéster para proporcionar una resistencia a la corrosión que supere las 1500h de niebla salina. Barnices conformes con las especificaciones Qualicoat (estándar automotriz); Acabado RAL por encargo; Material pantalla: vidrio extraclaro transparente de 4 mm de espesor de alta transmitancia para garantizar uniformidad cromática de la luz y templado para una buena resistencia a rayas y golpes y serigrafía vitrificada gris RAL 7015 en el borde; alimentador no incluido; incluido cable de neopreno de 1,5 m H05RN-F 2x0,75/0,75 Ø6,3 mm; Nivel de protección: IP66, IP69; Nivel de resistencia: IK07; gestión Casambi y control mediante aplicación Casambi con electrónica dedicada; Sistemas de protección: IPS (Intelligent Protection System) protege los aparatos iluminados de infiltraciones de agua que puedan verificarse en caso de errores en las juntas entre los cables de las aplicaciones de exteriores o inmersión. Esta novedad está patentada por L&L garantiza, además, protección eléctrica contra inversiones de polaridad, hotpluge sobrecargas que puedan verificarse en caso de fallo de la instalación eléctrica; PID (Protective Impedance Device) protege los aparatos de iluminación de fenómenos de naturaleza eléctrica exteriores a la instalación, como acumulaciones de cargas electrostáticas o fenómenos de tipo impulsivo, provenientes de la línea eléctrica. Generalmente casos de bajo contenido energético; Temperatura de funcionamiento: -20°C — +45°C; Prueba con hilo incandescente: 960°C; Seguridad fotobiológica: en conformidad con IEC TR 62778:2014; Clase de aislamiento: clase III; Peso: 220 g, acero inoxidable: 335 g, latón: 360 g; Dimensiones: Ø34x49 mm; Clase de consumo energético: F (fuente luminosa) de acuerdo con UE 2019/2015; Accesorios: WB80115 Visera estándar - verde mineral, WB8011N Visera estándar - anodizado negro, WB80215 Visera asimétrica - verde mineral, WB8021N Visera asimétrica - anodizado negro, WF3302 Tubo flexible de protección para cable - 18 cm, WP0100 Piqueta para fijación en suelo, WP1004 Correa de fijación - 5 m; testado y aprobado mediante el test E.O.L. (End Of Line test) con prueba, funcionamiento y verificación de los parámetros eléctricos de absorción

Estado: Disponible

CARACTERÍSTICAS ELÉCTRICAS

Potencia absorbida	3,5W
Alimentación	24Vdc
Alimentador	alimentador no incluido

CARACTERÍSTICAS LUMINOTÉCNICAS

Número y tipo de LED	1 power LED
Duración media LED	50000 h L90 B10 (Ta 25°C)
Color LED	3000K
IRC Índice de Rendimiento Cromático	80
Binning	1/4 ANSI BIN
Ópticas	sharp 38°
Flujo fuente	224 lm (3000K, 3,5W, IRC 80)
Flujo emitido	193 lm (3000K, 3,5W, 19°, IRC 80)

CARACTERÍSTICAS MECÁNICAS

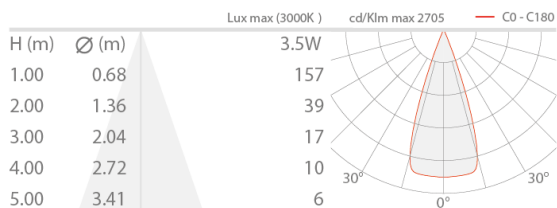
Dimensiones	Ø34x49 mm
Peso	220 g, acero inoxidable: 335 g, latón: 360 g
Acabados	verde mineral
Fijación	con soporte, tornillos y tacos
Material cuerpo	cuerpo de aluminio anticorrosivo, soporte de acero inoxidable AISI 316L
Material pantalla	vidrio extraclaro transparente templado y serigrafiado gris

CARACTERÍSTICAS GENERALES

Nivel de protección	IP66, IP69
Temperatura de funcionamiento	-20°C — +45°C
Nivel de resistencia	IK07
Clase de consumo energético	F (fuente luminosa) de acuerdo con UE 2019/2015
Prueba con hilo incandescente	960°C
Clase de aislamiento	clase III
Pisable	no
Transitable	no
Cables de alimentación	incluido cable de neopreno de 1,5 m H05RN-F 2x0,75/0,75 Ø6,3 mm
Sistemas de protección	IPS (Intelligent Protection System); PID (Protective Impedance Device)
Seguridad fotobiológica	en conformidad con IEC TR 62778:2014
Notas	gestión Casambi y control mediante aplicación Casambi con electrónica dedicada

DATOS FOTOMÉTRICOS

U - 38° sharp CRI 80



ACCESORIOS

Para la instalación



WP0100

Piqueta para fijación en suelo

Antideslumbramiento



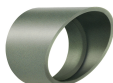
WB80115

Visera estándar - verde mineral



WB8011N

Visera estándar - anodizado negro



WB80215

Visera asimétrica - verde mineral



WB8021N

Visera asimétrica - anodizado negro

Otros



WF3302



WP1004

Tubo flexible de protección para cable - 18 cm
Solicitar junto con el aparato de iluminación

Correa de fijación - 5 m

La información contenida en el presente documento puede ser modificada en cualquier momento sin previo aviso y no comporta la asunción, ni siquiera implícita, de ninguna obligación por parte de la L&L Luce&Light Srl