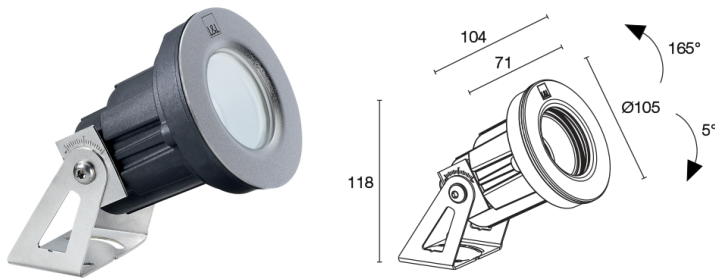
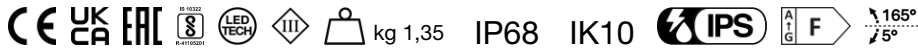


Made in Italy


Moby P 1.0, Artikelnummer: MP10005WI
 Strahler für den Unterwasserbereich

16/05/2026 Rev. 12/2024



BESCHREIBUNG

Strahler für Unterwasserbereich (geeignet zum Unterwassereinsatz in Meerwasser, nicht geeignet zum Einsatz außerhalb von Wasser); an Oberfläche (Wand, Boden), max. Tiefe 10 m; Leistungsaufnahme: 10W; Stromversorgung: 24Vdc; Lichtstrom Lichtquelle: 713 lm (3000K); Leuchtenlichtstrom: 506 lm (3000K, 21°); 1 Power-LED-Gruppe, 2 Step-MacAdam, 50000h L90 B10 (Ta 25°C); LED-Farbe: 3000K; Optiken: 31°x61°; Optiksystem bestehend aus hocheffizienter rückversetzter TIR-Linse mit hochwertigem Technikfilter; CRI Farbwiedergabeindex: 80; Material Leuchtenkörper: Leuchtenkörper aus wärmeleitfähigem technischem Kunststoff (Technopolymer), mit gleich guter Wärmeleitfähigkeit wie Edelstahl. Rahmen aus Edelstahl AISI 316L, hergestellt durch CNC-Drehen, anschließend für eine optimale Korrosionsbeständigkeit mikro-kugelgestrahlt, passiviert und elektropoliert. Bügel aus Edelstahl AISI 316L, trommelgeschliffen und lackiert; Oberflächenausführungen: Edelstahl; Material Leuchtschirm: extraklares transparentes Hartglas, Stärke 12 mm, besonders kratz- und stoßfest. Mischkammer stellt eine einheitliche Farbwiedergabe sicher; Netzteil nicht inbegriffen; 5 m Neoprenkabel, H05RN-F 2x1,00 Ø6,8 mm; inbegriffen; Schutzart: IP68; Stoßfestigkeitsgrad: IK10; geeignet für den Unterwassereinsatz in Salzwasser; Steuerung von Casambi-betriebenen Leuchten und Lichtszenen über Casambi-App und Casambi-fähige Steuergeräte; Schutzsysteme: Das IPS (Intelligent Protection System) schützt Leuchten im Außen- und Unterwasserbereich vor dem Eindringen von Wasser, beispielsweise im Falle fehlerhafter Verbindungen zwischen den Kabeln.

Diese von L&L patentierte Vorrichtung dient als Schutz vor Verpolung, Hot-Plug, elektrostatischen Entladungen und Überspannungen, die bei Störungen der Elektrik auftreten können; Betriebstemperatur: 0°C — +45°C (Installation im Unterwasserbereich); Glow Wire Test: 960°C; Photobiologische Sicherheit: photobiologische Sicherheit: Risikogruppe 1 gemäß EN 62471:2006; Isolationsklasse: Schutzklasse III; Gewicht: 1350 g; Abmessungen: Ø105x118 mm; Energieeffizienzklasse: F (Lichtquelle) gemäß EU 2019/2015; Zubehör: WH0401 Wabenraster; nach Funktionsprüfung und Kontrolle der elektrischen Kennwerte zur Leistungsaufnahme durch End-of-Line (EOL)-Tests überprüft und freigegeben

Status: Verfügbar

ELEKTROTECHNISCHE EIGENSCHAFTEN

Leistungsaufnahme	10W
Stromversorgung	24Vdc
Netzteil	Netzteil nicht inbegriffen

LICHTTECHNISCHE EIGENSCHAFTEN

LED-Anzahl und Art	1 Power-LED-Gruppe
Durchschnittliche LED-Dauer	50000h L90 B10 (Ta 25°C)
LED-Farbe	3000K
CRI Farbwiedergabeindex	80
Binning	2 Step-MacAdam
Optiken	31°x61°
Lichtstrom Lichtquelle	713 lm (3000K)
Leuchtenlichtstrom	506 lm (3000K, 21°)

MECHANISCHE EIGENSCHAFTEN

Abmessungen	Ø105x118 mm
Gewicht	1350 g
Oberflächenausführungen	Edelstahl
Befestigung	mit Schrauben und Dübeln
Material Leuchtenkörper	Körper aus wärmeleitfähigem Kunststoff, Rahmen aus Edelstahl AISI 316L, Bügel aus Edelstahl AISI 316L
Material Leuchtschirm	transparentes Hartglas, extraklar

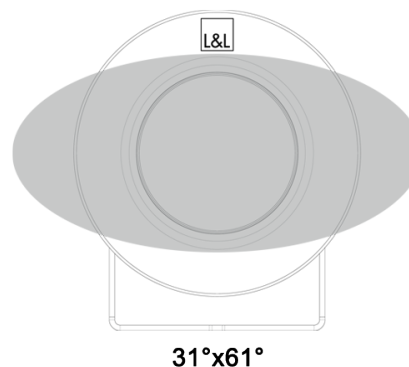
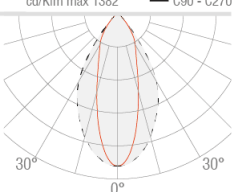
ALLGEMEINE EIGENSCHAFTEN

Schutzart	IP68
Betriebstemperatur	0°C — +45°C (Installation im Unterwasserbereich)
Stoßfestigkeitsgrad	IK10
Energieeffizienzklasse	F (Lichtquelle) gemäß EU 2019/2015
Glow Wire Test	960°C
Isolationsklasse	Schutzklasse III
Begehbar	nein
Befahrbar	nein
Stromkabel	5 m Neoprenkabel, H05RN-F 2x1,00 Ø6,8 mm; inbegriffen
Schutzsysteme	IPS (Intelligent Protection System)
Photobiologische Sicherheit	photobiologische Sicherheit: Risikogruppe 1 gemäß EN 62471:2006
Bemerkungen	geeignet für den Unterwassereinsatz in Salzwasser; Steuerung von Casambi-betriebenen Leuchten und Lichtszenen über Casambi-App und Casambi-fähige Steuergeräte

PHOTOMETRISCHE DATEN

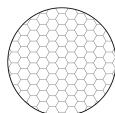
W – 31°x61°

H (m)	Ø (m)	Ø (m)	Lux max (3000K)	cd/Klm max 1382	— C0 - C180 — C90 - C270
1.00	0.57	1.17	622		
2.00	1.13	2.35	155		
3.00	1.70	3.52	69		
4.00	2.27	4.69	39		
5.00	2.83	5.87	25		



ZUBEHÖR

Blendschutz



WH0401

Wabenraster

im Leuchtenkörper integriert

Gemeinsam mit der Leuchte zu bestellen

Die in diesem Dokument enthaltenen Informationen können jederzeit und ohne Vorankündigung geändert werden und stellen keinesfalls, nicht einmal implizit, die Übernahme einer Verpflichtung seitens L&L Luce&Light srl dar.