
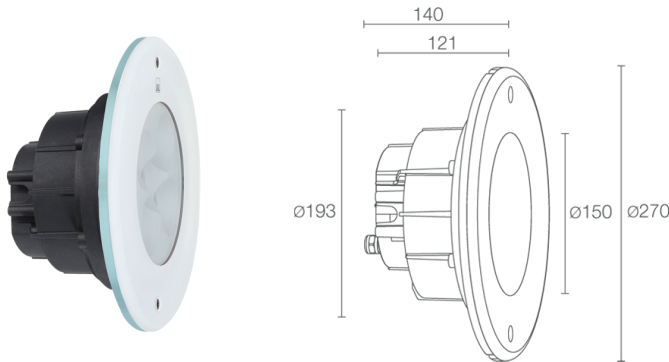
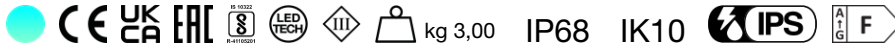


Made in Italy


**Moby 3.1, Artikelnummer: MY3100YSV**  
 Einbauleuchten für den Unterwasserbereich

02/05/2025 Rev. 13/2024



## BESCHREIBUNG

Einbauleuchte für Unterwasserbereich (geeignet zum Unterwassereinsatz in Meerwasser, nicht geeignet zum Einsatz außerhalb von Wasser); Einbauleuchte (Wand), max. Tiefe 10 m; Leistungsaufnahme: 38W; Stromversorgung: 24Vdc; Lichtstrom Lichtquelle: cyan: 2703 lm, G: 2032 lm B: 671 lm; Leuchtenlichtstrom: cyan: 1918 lm, G: 1442 lm B: 476 lm; 5 Cyan-Power-LED-Gruppen, 50000h L90 B10 (Ta 25°C); LED-Farbe: Cyantöne; Optiken: 21°; Optiksystem bestehend aus hocheffizienter rückversetzter TIR-Linse mit hochwertigem Technikfilter; Material Leuchtenkörper: Leuchtenkörper aus wärmeleitfähigem technischem Kunststoff (Technopolymer), mit gleich guter Wärmeleitfähigkeit wie Edelstahl; Material Leuchenschirm: Frontabdeckung aus extraklarem Hartglas einer Stärke von 16 mm mit Siebdruck und Emaillierung, geeignet zum Unterwassereinsatz in Salzwasser, garantiert korrosionsbeständig, kratz- und stoßfest. Mischkammer stellt eine einheitliche Farbwiedergabe sicher; Netzteil nicht inbegriffen; 5 m Neoprenkabel, FEP+RUB-Kabel (entspricht H05RN-F-Kabel), 6x0,50 Ø6,3 mm inbegriffen; Schutzart: IP68; Stoßfestigkeitsgrad: IK10; nicht geeignet zum Unterwassereinsatz in Schwimmb Becken mit Folienauskleidung; Steuerung von Casambi-betriebenen Leuchten und Lichtszenen über Casambi-App und Casambi-fähige Steuergeräte; Schutzsysteme: Das IPS (Intelligent Protection System) schützt Leuchten im Außen- und Unterwasserbereich vor dem Eindringen von Wasser, beispielsweise im Falle fehlerhafter Verbindungen zwischen den Kabeln.

Diese von L&L patentierte Vorrichtung dient als Schutz vor Verpolung, Hot-Plug, elektrostatischen Entladungen und Überspannungen, die bei Störungen der Elektrik auftreten können; Betriebstemperatur: 0°C — +45°C (Installation im Unterwasserbereich); Glow Wire Test: 960°C; Photobiologische Sicherheit: photobiologische Sicherheit: Risikogruppe 1 gemäß EN 62471:2006; Isolationsklasse: Schutzklasse III; Gewicht: 3000 g; Abmessungen: Ø270x140 mm; Energieeffizienzklasse: F (Lichtquelle) gemäß EU 2019/2015; Zubehör: WC5203 Gehäuse, WH0403 Wabenraster; nach Funktionsprüfung und Kontrolle der elektrischen Kennwerte zur Leistungsaufnahme durch End-of-Line (EOL)-Tests überprüft und freigegeben

Status: Verfügbar

### ELEKTROTECHNISCHE EIGENSCHAFTEN

|                   |                            |
|-------------------|----------------------------|
| Leistungsaufnahme | 38W                        |
| Stromversorgung   | 24Vdc                      |
| Netzteil          | Netzteil nicht inbegriffen |

### LICHTTECHNISCHE EIGENSCHAFTEN

|                             |                                     |
|-----------------------------|-------------------------------------|
| LED-Anzahl und Art          | 5 Cyan-Power-LED-Gruppen            |
| Durchschnittliche LED-Dauer | 50000h L90 B10 (Ta 25°C)            |
| LED-Farbe                   | Cyantöne                            |
| Optiken                     | 21°                                 |
| Lichtstrom Lichtquelle      | cyan: 2703 lm, G: 2032 lm B: 671 lm |
| Leuchtenlichtstrom          | cyan: 1918 lm, G: 1442 lm B: 476 lm |

### MECHANISCHE EIGENSCHAFTEN

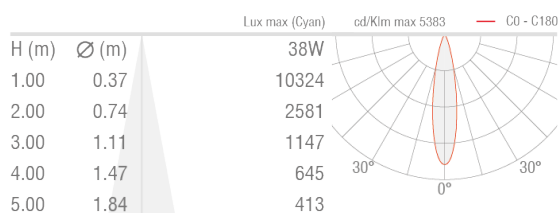
|                         |  |
|-------------------------|--|
| Abmessungen             | Ø270x140 mm  |
| Gewicht                 | 3000 g   |
| Befestigung             | mit Gehäuse  |
| Material Leuchtenkörper | Körper aus wärmeleitfähigem Kunststoff             |
| Material Leuchtschirm   | Frontabdeckung aus Emailliertem glas mit siebdruck |

### ALLGEMEINE EIGENSCHAFTEN

|                             |   |
|-----------------------------|---|
| Schutzart                   | IP68  |
| Betriebstemperatur          | 0°C — +45°C (Installation im Unterwasserbereich)  |
| Stoßfestigkeitsgrad         | IK10  |
| Energieeffizienzklasse      | F (Lichtquelle) gemäß EU 2019/2015  |
| Glow Wire Test              | 960°C   |
| Isolationsklasse            | Schutzklasse III  |
| Begehbar                    | nein  |
| Befahrbar                   | nein  |
| Stromkabel                  | 5 m Neoprenkabel, FEP+RUB-Kabel (entspricht H05RN-F-Kabel), 6x0,50 Ø6,3 mm inbegriffen  |
| Schutzsysteme               | IPS (Intelligent Protection System)   |
| Photobiologische Sicherheit | photobiologische Sicherheit: Risikogruppe 1 gemäß EN 62471:2006   |
| Bemerkungen                 | nicht geeignet zum Unterwassereinsatz in Schwimmbecken mit Folienauskleidung; Steuerung von Casambi-betriebenen Leuchten und Lichtszenen über Casambi-App und Casambi-fähige Steuergeräte |

## PHOTOMETRISCHE DATEN

S – 21°



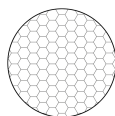
## ZUBEHÖR

### Installationszubehör



WC5203  
Gehäuse

### Blendschutz



WH0403  
Wabenraster  
im Leuchtenkörper integriert  
Gemeinsam mit der Leuchte zu bestellen

Die in diesem Dokument enthaltenen Informationen können jederzeit und ohne Vorankündigung geändert werden und stellen keinesfalls, nicht einmal implizit, die Übernahme einer Verpflichtung seitens L&L Luce&Light srl dar.