
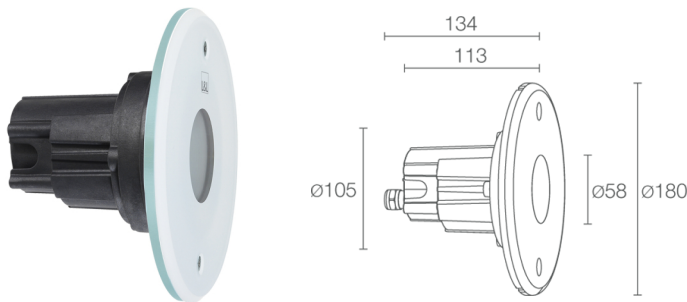


Made in Italy


**Moby 1.1, Artikelnummer: MY11005SV**  
 Einbauleuchten für den Unterwasserbereich


16/05/2026 Rev. 13/2024



## BESCHREIBUNG

Einbauleuchte für Unterwasserbereich (geeignet zum Unterwassereinsatz in Meerwasser, nicht geeignet zum Einsatz außerhalb von Wasser); Einbauleuchte (Wand), max. Tiefe 10 m; Leistungsaufnahme: 10W; Stromversorgung: 24Vdc; Lichtstrom Lichtquelle: 713 lm (3000K); Leuchtenlichtstrom: 506 lm (3000K, 21°); 1 Power-LED-Gruppe, 2 Step-MacAdam, 50000h L90 B10 (Ta 25°C); LED-Farbe: 3000K; Optiken: 21°; Optiksystem bestehend aus hocheffizienter rückversetzter TIR-Linse mit hochwertigem Technikfilter; CRI Farbwiedergabeindex: 80; Material Leuchtenkörper: Leuchtenkörper aus wärmeleitfähigem technischem Kunststoff (Technopolymer), mit gleich guter Wärmeleitfähigkeit wie Edelstahl; Material Leuchenschirm: Frontabdeckung aus extraklarem Hartglas einer Stärke von 12 mm mit Siebdruck und Emaillierung, geeignet zum Unterwassereinsatz in Salzwasser, garantiert korrosionsbeständig, kratz- und stoßfest. Mischkammer stellt eine einheitliche Farbwiedergabe sicher; Netzteil nicht inbegriffen; 5 m Neoprenkabel, H05RN-F 2x1,00 Ø6,8 mm; inbegriffen; Schutzart: IP68; Stoßfestigkeitsgrad: IK10; geeignet für den Unterwassereinsatz in Salzwasser; nicht geeignet zum Unterwassereinsatz in Schwimmbecken mit Folienauskleidung; Steuerung von Casambi-betriebenen Leuchten und Lichtszenen über Casambi-App und Casambi-fähige Steuergeräte; Schutzsysteme: Das IPS (Intelligent Protection System) schützt Leuchten im Außen- und Unterwasserbereich vor dem Eindringen von Wasser, beispielsweise im Falle fehlerhafter Verbindungen zwischen den Kabeln.

Diese von L&L patentierte Vorrichtung dient als Schutz vor Verpolung, Hot-Plug, elektrostatischen Entladungen und Überspannungen, die bei Störungen der Elektrik auftreten können; Betriebstemperatur: 0°C — +45°C (Installation im Unterwasserbereich); Glow Wire Test: 960°C; Photobiologische Sicherheit: photobiologische Sicherheit: Risikogruppe 1 gemäß EN 62471:2006; Isolationsklasse: Schutzklasse III; Gewicht: 1420 g; Abmessungen: Ø180x134 mm; Energieeffizienzklasse: F (Lichtquelle) gemäß EU 2019/2015; Zubehör: WC5201 Gehäuse, WH0401 Wabenraster; nach Funktionsprüfung und Kontrolle der elektrischen Kennwerte zur Leistungsaufnahme durch End-of-Line (EOL)-Tests überprüft und freigegeben

Status: Verfügbar

### ELEKTROTECHNISCHE EIGENSCHAFTEN

Leistungsaufnahme	10W
Stromversorgung	24Vdc
Netzteil	Netzteil nicht inbegriffen

### LICHTTECHNISCHE EIGENSCHAFTEN

LED-Anzahl und Art	1 Power-LED-Gruppe
Durchschnittliche LED-Dauer	50000h L90 B10 (Ta 25°C)
LED-Farbe	3000K
CRI Farbwiedergabeindex	80
Binning	2 Step-MacAdam
Optiken	21°
Lichtstrom Lichtquelle	713 lm (3000K)
Leuchtenlichtstrom	506 lm (3000K, 21°)

### MECHANISCHE EIGENSCHAFTEN

Abmessungen	Ø180x134 mm
Gewicht	1420 g
Befestigung	mit Gehäuse
Material Leuchtenkörper	Körper aus wärmeleitfähigem Kunststoff
Material Leuchtschirm	Frontabdeckung aus Emailliertem glas mit siebdruck

### ALLGEMEINE EIGENSCHAFTEN

Schutzart	IP68
Betriebstemperatur	0°C — +45°C (Installation im Unterwasserbereich)
Stoßfestigkeitsgrad	IK10
Energieeffizienzklasse	F (Lichtquelle) gemäß EU 2019/2015
Glow Wire Test	960°C
Isolationsklasse	Schutzklasse III
Begehbar	nein
Befahrbar	nein
Stromkabel	5 m Neoprenkabel, H05RN-F 2x1,00 Ø6,8 mm; inbegriffen
Schutzsysteme	IPS (Intelligent Protection System)
Photobiologische Sicherheit	photobiologische Sicherheit: Risikogruppe 1 gemäß EN 62471:2006
Bemerkungen	geeignet für den Unterwassereinsatz in Salzwasser; nicht geeignet zum Unterwassereinsatz in Schwimmb Becken mit Folienauskleidung; Steuerung von Casambi-betriebenen Leuchten und Lichtszenen über Casambi-App und Casambi-fähige Steuergeräte

## PHOTOMETRISCHE DATEN

S – 21°

H (m)	Ø (m)	Lux max (3000K)	cd/Klm max 5725	— C0 - C180
1.00	0.36	2897		
2.00	0.73	724		
3.00	1.09	322		
4.00	1.45	181		
5.00	1.82	116		

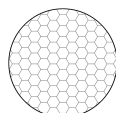
## ZUBEHÖR

### Installationszubehör



**WC5201**  
Gehäuse

### Blendschutz



**WH0401**  
Wabenraster  
im Leuchtenkörper integriert  
Gemeinsam mit der Leuchte zu bestellen

Die in diesem Dokument enthaltenen Informationen können jederzeit und ohne Vorankündigung geändert werden und stellen keinesfalls, nicht einmal implizit, die Übernahme einer Verpflichtung seitens L&L Luce&Light srl dar.