

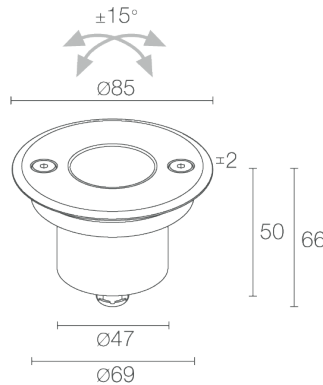


Made in Italy


**Bright 2.8, Artikelnummer: CB280105LI**  
 Einbauleuchten für den Außenbereich

08/06/2026 Rev. 13/2024


 kg 2000 - kN 20  kg 0,40 - kg 0,50 IP65 IP68 IP69

 IK10  T max 55°C 


## BESCHREIBUNG

Einbauleuchte für den Außenbereich (nicht geeignet für Anwendungen unter Wasser in Schwimmbecken bzw. Brunnen); befahrbar bis max. 2000 kg; Einbauleuchte (Decke, Wand, Boden); Leistungsaufnahme: 3,5W; Stromversorgung: 24Vdc; Lichtstrom Lichtquelle: 184 lm (3000K, 3,5W); Leuchtenlichtstrom: 143 lm (3000K, 20°, 3,5W); 1 Power-LED, 1/4 ANSI BIN, 50000h L90 B10 (Ta 25°C); LED-Farbe: 3000K; Optiken: 41° Ausrichtbarkeit ±15°; CRI Farbwiedergabeindex: 80; Material Leuchtenkörper: Körper aus Anticorodal-Aluminium, schwarz eloxiert, Rahmen aus Edelstahl AISI 316L; Oberflächenausführungen: Edelstahl; Material Leuchenschirm: transparentes Hartglas, extraklar; Stärke der Einbaufäche: min 0 mm, max 25 mm; Netzteil nicht inbegriffen; 1,5 m Neoprenkabel H05RN-F 2x0,75/0,75 Ø6,3 mm inbegriffen; Schutzart: IP65, IP68, IP69; Stoßfestigkeitsgrad: IK10; auf Wunsch als Version mit LED-Farbe 2200K und Wabenraster erhältlich; Steuerung von Casambi-betriebenen Leuchten und Lichtszenen über Casambi-App und Casambi-fähige Steuergeräte; Schutzsysteme: Das IPS (Intelligent Protection System) schützt Leuchten im Außen- und Unterwasserbereich vor dem Eindringen von Wasser, beispielsweise im Falle fehlerhafter Verbindungen zwischen den Kabeln. Diese von L&L patentierte Vorrichtung dient als Schutz vor Verpolung, Hot-Plug, elektrostatischen Entladungen und Überspannungen, die bei Störungen der Elektrik auftreten können; Betriebstemperatur: -20°C – +45°C; Maximale Gerätetemperatur: 55°C (Ta 25°C); Glow Wire Test: 960°C; Photobiologische Sicherheit: konform mit IEC TR 62778:2014; Isolationsklasse: Schutzklasse III; Gewicht: Nutmutter aus Edelstahl: 500 g, Nutmutter aus Aluminium: 400 g; Abmessungen: Ø85x66 mm; Einbaubohrung: Ø70 mm; Technisches Volumen zur Wärmeableitung: Ø180x120 mm; Energieeffizienzklasse: F (Lichtquelle) gemäß EU 2019/2015; Zubehör: WC0100 Gehäuse, WC0103 Gehäuse, WC0150 Gehäuse, WE0400S Blendschutzschirm, halb transparent, halb schwarz mit Siebdruck, WG0100 Befestigungsfeder für Montage an Gipskarton Ø70mm; nach Funktionsprüfung und Kontrolle der elektrischen Kennwerte zur Leistungsaufnahme durch End-of-Line (EOL)-Tests überprüft und freigegeben

Status: Verfügbar

### ELEKTROTECHNISCHE EIGENSCHAFTEN

Leistungsaufnahme	3,5W
Stromversorgung	24Vdc
Netzteil	Netzteil nicht inbegriffen

### LICHTTECHNISCHE EIGENSCHAFTEN

LED-Anzahl und Art	1 Power-LED
Durchschnittliche LED-Dauer	50000h L90 B10 (Ta 25°C)
LED-Farbe	3000K
CRI Farbwiedergabeindex	80
Binning	1/4 ANSI BIN
Optiken	41° Ausrichtbarkeit ±15°
Lichtstrom Lichtquelle	184 lm (3000K, 3,5W)
Leuchtenlichtstrom	143 lm (3000K, 20°, 3,5W)

### MECHANISCHE EIGENSCHAFTEN

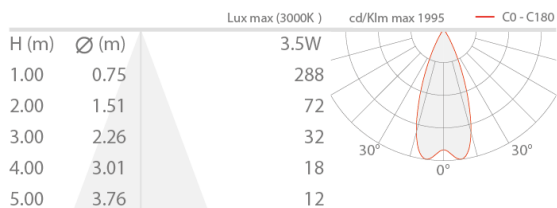
Abmessungen	Ø85x66 mm
Gewicht	Nutmutter aus Edelstahl: 500 g, Nutmutter aus Aluminium: 400 g
Oberflächen Ausführungen	Edelstahl
Befestigung	mit Federbefestigung oder Gehäuse
Material Leuchtenkörper	Körper aus Anticorodal-Aluminium, schwarz eloxiert, Rahmen aus Edelstahl AISI 316L
Material Leuchtschirm	transparentes Hartglas, extraklar
Einbaubohrung	Ø70 mm
Technisches Volumen zur Wärmeableitung	Ø180x120 mm

### ALLGEMEINE EIGENSCHAFTEN

Schutzart	IP65, IP68, IP69
Betriebstemperatur	-20°C — +45°C
Stoßfestigkeitsgrad	IK10
Energieeffizienzklasse	F (Lichtquelle) gemäß EU 2019/2015
Glow Wire Test	960°C
Maximale Gerätetemperatur	55°C (Ta 25°C)
Isolationsklasse	Schutzklasse III
Begehbar	ja
Befahrbar	bis zu 2000 kg
Stromkabel	1,5 m Neoprenkabel H05RN-F 2x0,75/0,75 Ø6,3 mm inbegriffen
Schutzsysteme	IPS (Intelligent Protection System)
Photobiologische Sicherheit	konform mit IEC TR 62778:2014
Bemerkungen	auf Wunsch als Version mit LED-Farbe 2200K und Wabenraster erhältlich; Steuerung von Casambi-betriebenen Leuchten und Lichtszenen über Casambi-App und Casambi-fähige Steuergeräte

## PHOTOMETRISCHE DATEN

L - 41°



## ZUBEHÖR

### Installationszubehör



**WC0100**  
Gehäuse



**WC0103**  
Gehäuse

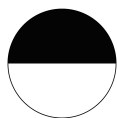


**WC0150**  
Gehäuse



**WG0100**  
Befestigungsfeder für Montage an Gipskarton Ø70mm

### Optisches Zubehör



**WE0400S**  
Blendschutzschirm, halb transparent, halb schwarz mit Siebdruck  
im Leuchtenkörper integriert  
Gemeinsam mit der Leuchte zu bestellen

Die in diesem Dokument enthaltenen Informationen können jederzeit und ohne Vorankündigung geändert werden und stellen keinesfalls, nicht einmal implizit, die Übernahme einer Verpflichtung seitens L&L Luce&Light srl dar.