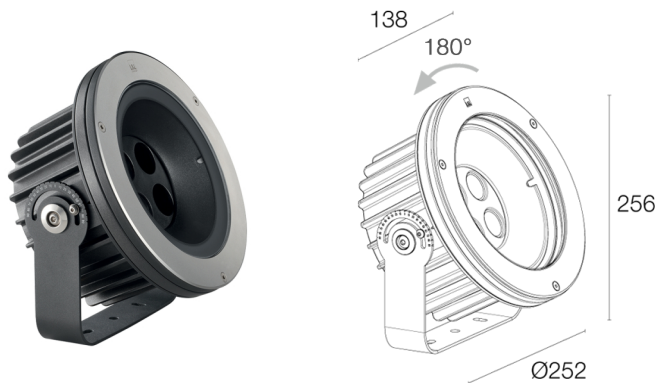
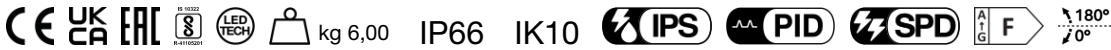


Made in Italy


Strat P 1.0, Artikelnummer: PS101005XH
 Strahler für den Außenbereich

BESCHREIBUNG

Strahler für den Außenbereich; an Oberfläche (Decke, Wand, Boden); Leistungsaufnahme: 37W; Stromversorgung: 230Vac; Lichtstrom Lichtquelle: 3402 lm (3000K, CRI 80); Leuchtenlichtstrom: 2205 lm (3000K, 66°x11° ausrichtbar, CRI 80); 4 Power-LEDs High Intensity, 3 Step MacAdam, 50000h L90 B10 (Ta 25°C); LED-Farbe: 3000K; Optiken: ausrichtbar 66°x11°; Optiksystem bestehend aus hocheffizienter TIR-Linse mit hochwertigem elliptischem Technikfilter, sowie Magnet zur Ausrichtung der Ellipse (patentiert); CRI Farbwiedergabeindex: 80; Material Leuchtenkörper: Leuchtenkörper aus Aluminium-Druckguss. Rahmen aus Edelstahl AISI 316L, durch CNC-Drehen gefertigt, anschließend für eine optimale Korrosionsbeständigkeit mikro-kugelgestrahlt, passiviert und elektropoliert. Bügel aus Edelstahl AISI 316L, trommelgeschliffen und lackiert; Oberflächenausführungen: Druckguss-Gehäuse pulverbeschichtet anthrazit; Vorbehandlung des Materials durch nanokeramische Konversionsbeschichtung und doppelte Pulverbeschichtung zuerst mit Epoxid-Pulverlack und anschließend mit Polyester-Pulverlack sorgen für eine Korrosionsbeständigkeit von über 1500h im Salzsprühnebeltest. Die verwendeten Lacke erfüllen die Qualicoat-Vorschriften (Standard der Automobilindustrie); Material Leuchenschirm: extraklares transparentes Hartglas, Stärke 15 mm, mit Siebdruck und Emailierung, besonders kratz- und stoßfest, stellt eine einheitliche Farbwiedergabe sicher; Integriertes Netzteil; 1,5 m Neoprenkabel, H05RN-F 3x1,0 Ø7 mm, inbegriffen; Steuerung: ON/OFF; Schutzart: IP66; Stoßfestigkeitsgrad: IK10; 66°x11°-Optik durch mitgelieferten Magneten um 360° ausrichtbar; Auf Wunsch als DALI-Version erhältlich; Schutzsysteme: Das IPS (Intelligent Protection System) schützt Leuchten im Außen- und Unterwasserbereich vor dem Eindringen von Wasser, beispielsweise im Falle fehlerhafter Verbindungen zwischen den Kabeln.

Diese von L&L patentierte Vorrichtung dient als Schutz vor Verpolung, Hot-Plug, elektrostatischen Entladungen und Überspannungen, die bei Störungen der Elektrik auftreten können; Die PID (Protective Impedance Device) schützt die Leuchten vor externen elektrischen Phänomenen, wie die Ansammlung elektrostatischer Ladungen oder stoßartige Phänomene, die in der Stromleitung entstehen. Im Allgemeinen handelt es sich um Ereignisse mit geringem Energiegehalt; Der SPD (Surge Protection Device) ist eine Vorrichtung zum Schutz vor externen elektrischen Phänomenen, wie Überspannungen, von denen aufgrund des hohen Energiegehalts große Gefahr ausgeht; Betriebstemperatur: -20°C — +45°C; Glow Wire Test: 960°C; Photobiologische Sicherheit: photobiologische Sicherheit: Risikogruppe 1 gemäß EN 62471:2006; Isolationsklasse: Schutzklasse I; Gewicht: 6000 g; Abmessungen: Ø252x138 mm; Energieeffizienzklasse: F (Lichtquelle) gemäß EU 2019/2015; Zubehör: WE0201 Magnet für ausrichtbare Optik und optischer Zoom, WN7100 Fallschutz-Set; nach Funktionsprüfung und Kontrolle der elektrischen Kennwerte zur Leistungsaufnahme durch End-of-Line (EOL)-Tests überprüft und freigegeben

Status: Verfügbar

ELEKTROTECHNISCHE EIGENSCHAFTEN

Leistungsaufnahme	37W
Stromversorgung	230Vac
Netzteil	Integriertes Netzteil
Steuerung	ON/OFF

LICHTTECHNISCHE EIGENSCHAFTEN

LED-Anzahl und Art	4 Power-LEDs High Intensity
Durchschnittliche LED-Dauer	50000h L90 B10 (Ta 25°C)
LED-Farbe	3000K
CRI Farbwiedergabeindex	80
Binning	3 Step MacAdam
Optiken	ausrichtbar 66°x11°
Lichtstrom Lichtquelle	3402 lm (3000K, CRI 80)
Leuchtenlichtstrom	2205 lm (3000K, 66°x11° ausrichtbar, CRI 80)

MECHANISCHE EIGENSCHAFTEN

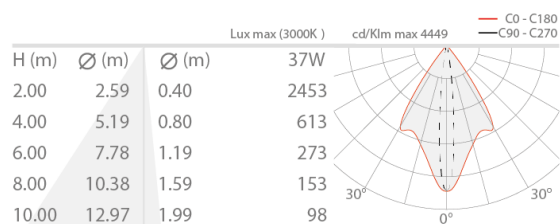
Abmessungen	Ø252x138 mm
Gewicht	6000 g
Oberflächenausführungen	anthrazit
Befestigung	mit Schrauben und Dübeln
Material Leuchtenkörper	Körper aus Aluminium-Druckguss, Rahmen aus Edelstahl AISI 316L
Material Leuchtschirm	transparentes Hartglas mit Siebdruck, extraklar

ALLGEMEINE EIGENSCHAFTEN

Schutzart	IP66
Betriebstemperatur	-20°C – +45°C
Stoßfestigkeitsgrad	IK10
Merkmale	66°x11°-Optik durch mitgelieferten Magneten um 360° ausrichtbar
Energieeffizienzklasse	F (Lichtquelle) gemäß EU 2019/2015
Glow Wire Test	960°C
Isolationsklasse	Schutzklasse I
Begehbar	nein
Befahrbar	nein
Stromkabel	1,5 m Neoprenkabel, H05RN-F 3x1,0 Ø7 mm, inbegriffen
Schutzsysteme	IPS (Intelligent Protection System); PID (Protective Impedance Device); SPD (Surge Protection Device)
Photobiologische Sicherheit	photobiologische Sicherheit: Risikogruppe 1 gemäß EN 62471:2006
Bemerkungen	Auf Wunsch als DALI-Version erhältlich

PHOTOMETRISCHE DATEN

X – 66°x11° CRI 80



ZUBEHÖR

Sonstiges



WE0201
Magnet für ausrichtbare Optik und optischer Zoom



WN7100
Fallschutz-Set

Die in diesem Dokument enthaltenen Informationen können jederzeit und ohne Vorankündigung geändert werden und stellen keinesfalls, nicht einmal implizit, die Übernahme einer Verpflichtung seitens L&L Luce&Light srl dar.