
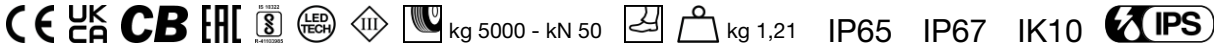
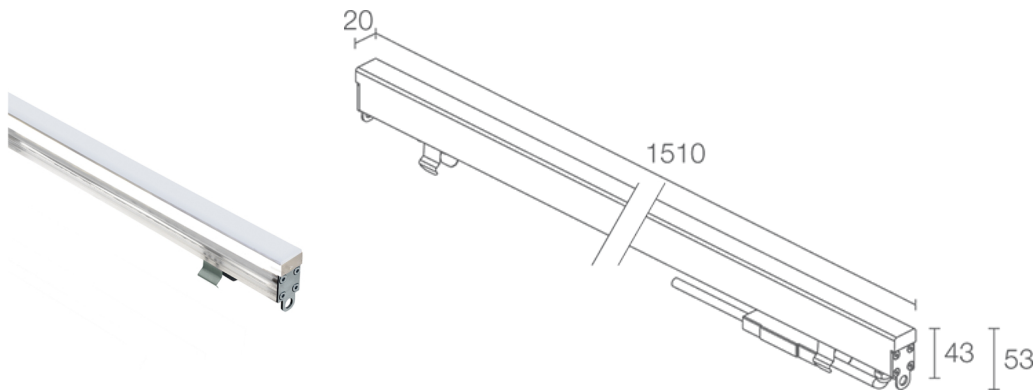


Made in Italy


Rio 1.3, Artikelnummer: RE13005DB
 Linearprofile für den Außenbereich

24/05/2026 Rev. 25/2024





BESCHREIBUNG

Linearprofil für den Außenbereich; befahrbar bis max. 5000 kg; begehbar; Einbauleuchte (Decke, Wand, Boden); Leistungsaufnahme: 18W; Stromversorgung: 24Vdc; Lichtstrom Lichtquelle: 2016 lm (2800K); Leuchtenlichtstrom: 420 lm (2800K); 144 SMD Low-Power-LEDs, 3 Step MacAdam, 50000h L95 B10 (Ta 25°C); LED-Farbe: 2800K; Optiken: diffus; Optiksystem bestehend aus mehreren Lichtquellen, auf starrer SMD-Leiterplatte nebeneinander angeordnet; CRI Farbwiedergabeindex: 80; Material Leuchtenkörper: Leuchtenkörper und Schirm aus koextrudierten opalen PMMA-Profilen, um sowohl optimale Robustheit als auch hochwertige Ästhetik des Produkts zu garantieren. Kappen aus Edelstahl AISI 316L, Schrauben aus Edelstahl A4; Dichtungen: Dichtungen aus vorbehandeltem Silikon mit Anti-Alterungs-Behandlung, die garantiert, dass die mechanischen Eigenschaften unverändert bleiben; Netzteil nicht inbegriffen; 1,5 m Neoprenkabel, H05RN-F 2x0,35/0,75 Ø6,3 mm, inbegriffen; Schutzart: IP65, IP67; Stoßfestigkeitsgrad: IK10; mit Aluminiumgehäuse befahrbar bis 5000 kg, mit Edelstahlgehäuse befahrbar bis 500 kg. Sonderlängen auf Wunsch erhältlich; Steuerung von Casambi-betriebenen Leuchten und Lichtszenen über Casambi-App und Casambi-fähige Steuergeräte; Schutzsysteme: Das IPS (Intelligent Protection System) schützt Leuchten im Außen- und Unterwasserbereich vor dem Eindringen von Wasser, beispielsweise im Falle fehlerhafter Verbindungen zwischen den Kabeln.

Diese von L&L patentierte Vorrichtung dient als Schutz vor Verpolung, Hot-Plug, elektrostatischen Entladungen und Überspannungen, die bei Störungen der Elektrik auftreten können; Betriebstemperatur: -20°C — +45°C; Maximale Gerätetemperatur: 40°C (Ta 25°C); Photobiologische Sicherheit: photobiologische Sicherheit: Risikogruppe 1 gemäß EN 62471:2006; Isolationsklasse: Schutzklasse III; Gewicht: 1210 g; Abmessungen: 1510x20x43 mm; Energieeffizienzklasse: F (Lichtquelle) gemäß EU 2019/2015; Zubehör: WC8113 Aluminiumgehäuse - 1515 mm, WC8153 Edelstahlgehäuse - 1514 mm, WC8313 Aluminiumgehäuse für Gipskarton - 1515 mm, WN6005 Verbindungsset für Gehäuse, WN6006 Abziehvorrichtungen für Gehäuse (2 Stück), WN8003 U-förmige Bügel (2 Stück), WN8011 Verbindungsset für Edelstahlgehäuse, WN8101 Fallschutz-Set; nach Funktionsprüfung und Kontrolle der elektrischen Kennwerte zur Leistungsaufnahme durch End-of-Line (EOL)-Tests überprüft und freigegeben

Status: Verfügbar

ELEKTROTECHNISCHE EIGENSCHAFTEN

Leistungsaufnahme	18W
Stromversorgung	24Vdc
Netzteil	Netzteil nicht inbegriffen

LICHTTECHNISCHE EIGENSCHAFTEN

LED-Anzahl und Art	144 SMD Low-Power-LEDs
Durchschnittliche LED-Dauer	50000h L95 B10 (Ta 25°C)
LED-Farbe	2800K
CRI Farbwiedergabeindex	80
Binning	3 Step MacAdam
Optiken	diffus
Lichtstrom Lichtquelle	2016 lm (2800K)
Leuchtenlichtstrom	420 lm (2800K)

MECHANISCHE EIGENSCHAFTEN

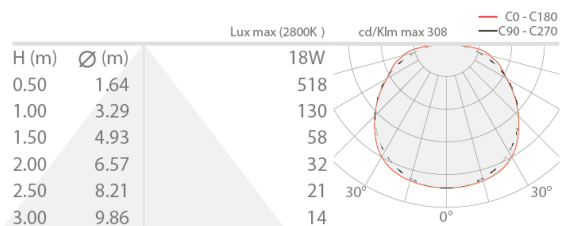
Abmessungen	1510x20x43 mm
Gewicht	1210 g
Befestigung	mit Gehäuse
Material Leuchtenkörper	Körper aus PMMA und opalem PMMA, Kappen aus Edelstahl AISI 316L

ALLGEMEINE EIGENSCHAFTEN

Schutzart	IP65, IP67
Betriebstemperatur	-20°C — +45°C
Stoßfestigkeitsgrad	IK10
Energieeffizienzklasse	F (Lichtquelle) gemäß EU 2019/2015
Maximale Gerätetemperatur	40°C (Ta 25°C)
Isolationsklasse	Schutzklasse III
Begehbar	ja
Befahrbar	bis zu 5000 kg
Stromkabel	1,5 m Neoprenkabel, H05RN-F 2x0,35/0,75 Ø6,3 mm, inbegriffen
Schutzsysteme	IPS (Intelligent Protection System)
Photobiologische Sicherheit	photobiologische Sicherheit: Risikogruppe 1 gemäß EN 62471:2006
Bemerkungen	mit Aluminiumgehäuse befahrbar bis 5000 kg, mit Edelstahlgehäuse befahrbar bis 500 kg. Sonderlängen auf Wunsch erhältlich; Steuerung von Casambi-betriebenen Leuchten und Lichtszenen über Casambi-App und Casambi-fähige Steuergeräte

PHOTOMETRISCHE DATEN

D – Diffuse



ZUBEHÖR

Installationszubehör



WC8113
Aluminiumgehäuse - 1515 mm
Befahrbarkeit: kg 5000 / kN 50



WC8153
Edelstahlgehäuse - 1514 mm
Befahrbarkeit: kg 500 / kN 5



WC8313
Aluminiumgehäuse für Gipskarton - 1515 mm

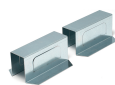
Sonstiges



WN6005
Verbindungsset für Gehäuse



WN6006
Abziehvorrichtungen für Gehäuse (2 Stück)



WN8003
U-förmige Bügel (2 Stück)



WN8011
Verbindungsset für Edelstahlgehäuse



WN8101
Fallschutz-Set

Die in diesem Dokument enthaltenen Informationen können jederzeit und ohne Vorankündigung geändert werden und stellen keinesfalls, nicht einmal implizit, die Übernahme einer Verpflichtung seitens L&L Luce&Light srl dar.