
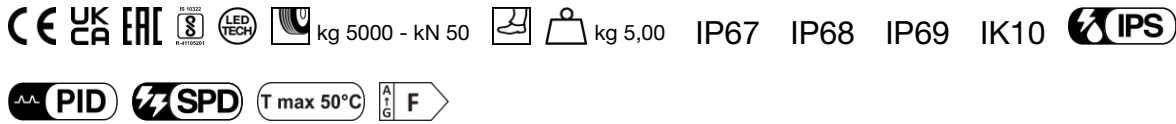
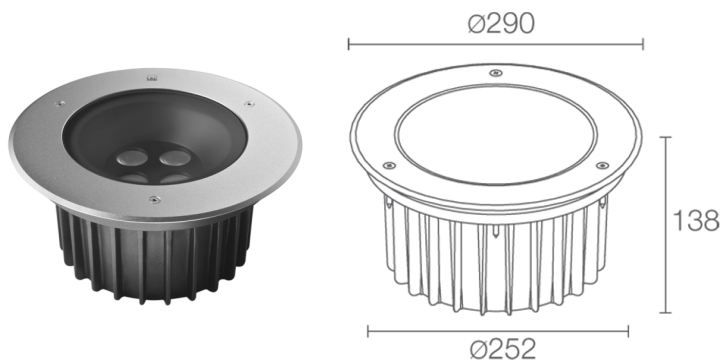


Made in Italy


**Stralight 1.0, Artikelnummer: CS101005WI**  
 Einbauleuchten für den Außenbereich


19/06/2026 Rev. 16/2024



## BESCHREIBUNG

Einbauleuchten für den Außenbereich (nicht geeignet für Anwendungen unter Wasser in Schwimmbecken bzw. Brunnen); befahrbar bis max. 5000 kg; begehbar; Einbauleuchte (Boden); Leistungsaufnahme: 37W; Stromversorgung: 230Vac; Lichtstrom Lichtquelle: 3402 lm (3000K, CRI 80); Leuchtenlichtstrom: 2024 lm (3000K, 30°, CRI 80); 4 Power-LEDs High Intensity, 3 Step MacAdam, 50000h L90 B10 (Ta 25°C); LED-Farbe: 3000K; Optiken: 10°x45°; Optiksystem bestehend aus hocheffizienter rückversetzter TIR-Linse mit hochwertigem Technikfilter; CRI Farbwiedergabeindex: 80; Material Leuchtenkörper: Leuchtenkörper aus Aluminium-Druckguss. Rahmen aus Edelstahl AISI 316L, durch CNC-Drehen gefertigt, anschließend für eine optimale Korrosionsbeständigkeit mikro-kugelgestrahlt, passiviert und elektropoliert; Oberflächenausführungen: Druckguss-Gehäuse pulverbeschichtet: Vorbehandlung des Materials durch nanokeramische Konversionsbeschichtung und doppelte Pulverbeschichtung zuerst mit Epoxid-Pulverlack und anschließend mit Polyester-Pulverlack sorgen für eine Korrosionsbeständigkeit von über 1500h im Salzsprühnebeltest. Die verwendeten Lacke erfüllen die Qualicoat-Vorschriften (Standard der Automobilindustrie); Material Leuchenschirm: extraklares transparentes Hartglas, Stärke 15 mm, mit Siebdruck und Emailierung, besonders kratz- und stoßfest, stellt eine einheitliche Farbwiedergabe sicher; Integriertes Netzteil; 1,5 m Neoprenkabel, H07RN-F 3x1,0 Ø9,3 mm, inbegriffen; Steuerung: ON/OFF; Schutzart: IP67 mit Spezialgehäuse, IP68 mit Spezialgehäuse, IP69; Stoßfestigkeitsgrad: IK10; 66°x11°-Optik durch mitgelieferten Magneten um 360° ausrichtbar; auf Wunsch als DALI-Version erhältlich; Schutzsysteme: Das IPS (Intelligent Protection System) schützt Leuchten im Außen- und Unterwasserbereich vor dem Eindringen von Wasser, beispielsweise im Falle fehlerhafter Verbindungen zwischen den Kabeln.

Diese von L&L patentierte Vorrichtung dient als Schutz vor Verpolung, Hot-Plug, elektrostatischen Entladungen und Überspannungen, die bei Störungen der Elektrik auftreten können; Die PID (Protective Impedance Device) schützt die Leuchten vor externen elektrischen Phänomenen, wie die Ansammlung elektrostatischer Ladungen oder stoßartige Phänomene, die in der Stromleitung entstehen. Im Allgemeinen handelt es sich um Ereignisse mit geringem Energiegehalt; Der SPD (Surge Protection Device) ist eine Vorrichtung zum Schutz vor externen elektrischen Phänomenen, wie Überspannungen, von denen aufgrund des hohen Energiegehalts große Gefahr ausgeht; Betriebstemperatur: -20°C — +45°C; Maximale Gerätetemperatur: 50°C (Ta 25°C); Glow Wire Test: 960°C; Photobiologische Sicherheit: Risikogruppe 1 gemäß EN 62471:2006; Isolationsklasse: Schutzklasse I; Gewicht: 5000 g; Abmessungen: Ø290x138 mm; Technisches Volumen zur Wärmeableitung: Ø660x265 mm; Energieeffizienzklasse: F (Lichtquelle) gemäß EU 2019/2015; Zubehör: WC5610 Gehäuse, WC5611 Gehäuse, WE0202 Set Manipulationssichere Schrauben, WE0203 Schraubenzieher für manipulationssichere Schrauben, WH0610 Wabenraster, WN7001 Abziehvorrichtungen für Gehäuse (2 Stück); nach Funktionsprüfung und Kontrolle der elektrischen Kennwerte zur Leistungsaufnahme durch End-of-Line (EOL)-Tests überprüft und freigegeben

Status: Verfügbar

### ELEKTROTECHNISCHE EIGENSCHAFTEN

Leistungsaufnahme	37W
Stromversorgung	230Vac
Netzteil	Integriertes Netzteil
Steuerung	ON/OFF

### LICHTTECHNISCHE EIGENSCHAFTEN

LED-Anzahl und Art	4 Power-LEDs High Intensity
Durchschnittliche LED-Dauer	50000h L90 B10 (Ta 25°C)
LED-Farbe	3000K
CRI Farbwiedergabeindex	80
Binning	3 Step MacAdam
Optiken	10°x45°
Lichtstrom Lichtquelle	3402 lm (3000K, CRI 80)
Leuchtenlichtstrom	2024 lm (3000K, 30°, CRI 80)

### MECHANISCHE EIGENSCHAFTEN

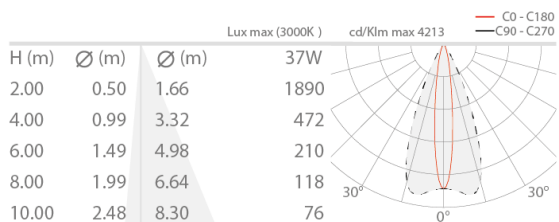
Abmessungen	Ø290x138 mm
Gewicht	5000 g
Oberflächenausführungen	Edelstahl
Befestigung	mit Gehäuse
Material Leuchtenkörper	Körper aus Aluminium-Druckguss, Rahmen aus Edelstahl AISI 316L
Material Leuchtschirm	transparentes Hartglas mit Siebdruck, extraklar
Technisches Volumen zur Wärmeableitung	Ø660x265 mm

### ALLGEMEINE EIGENSCHAFTEN

Schutzart	IP67 mit Spezialgehäuse, IP68 mit Spezialgehäuse, IP69
Betriebstemperatur	-20°C — +45°C
Stoßfestigkeitsgrad	IK10
Energieeffizienzklasse	F (Lichtquelle) gemäß EU 2019/2015
Glow Wire Test	960°C
Maximale Gerätetemperatur	50°C (Ta 25°C)
Isolationsklasse	Schutzklasse I
Begehbar	ja
Befahrbar	bis zu 5000 kg
Stromkabel	1,5 m Neoprenkabel, H07RN-F 3x1,0 Ø9,3 mm, inbegriffen
Schutzsysteme	IPS (Intelligent Protection System); PID (Protective Impedance Device); SPD (Surge Protection Device)
Photobiologische Sicherheit	photobiologische Sicherheit: Risikogruppe 1 gemäß EN 62471:2006
Bemerkungen	66°x11°-Optik durch mitgelieferten Magneten um 360° ausrichtbar; auf Wunsch als DALI-Version erhältlich

## PHOTOMETRISCHE DATEN

W – 10°x45° CRI 80

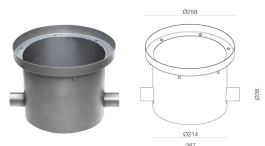


## ZUBEHÖR

### Installationszubehör

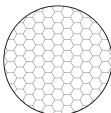


**WC5610**  
Gehäuse  
Stra IP67



**WC5611**  
Gehäuse  
Stra IP68

### Blendschutz



### WH0610

#### Wabenraster

im Leuchtenkörper integriert

Das Wabenraster ist anwendbar für alle festen Optiken, mit Ausnahme der 66°x11°- und Wallwasher-Optiken

Gemeinsam mit der Leuchte zu bestellen

### Sonstiges



### WE0202

Set Manipulationssichere Schrauben



### WE0203

Schraubenzieher für manipulationssichere Schrauben



## WN7001

Abziehvorrichtungen für Gehäuse (2 Stück)

Die in diesem Dokument enthaltenen Informationen können jederzeit und ohne Vorankündigung geändert werden und stellen keinesfalls, nicht einmal implizit, die Übernahme einer Verpflichtung seitens L&L Luce&Light srl dar.