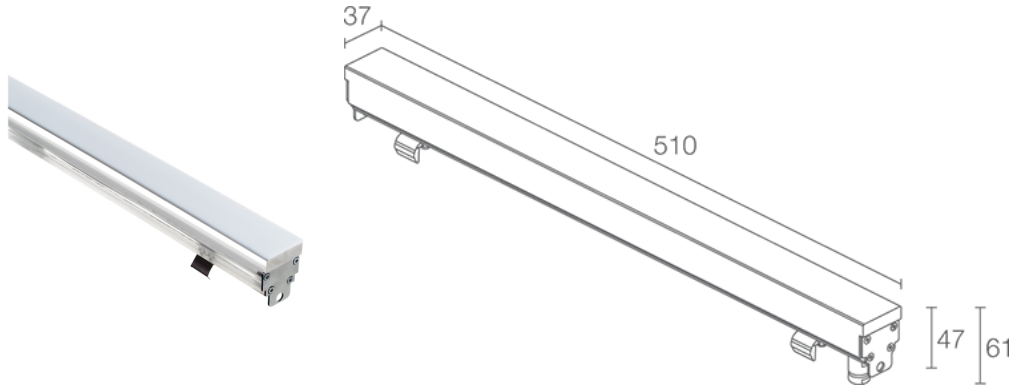
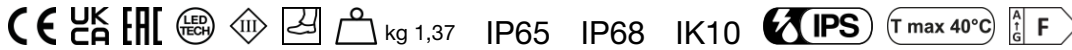


Made in Italy


Rio Sub 2.1, Artikelnummer: RS21005DB
 Linearprofile für den Außen- und Unterwasserbereich

16/05/2026 Rev. 08/2024



BESCHREIBUNG

Linearprofil für Außen- und Unterwasserbereich; begehrbar; Einbauleuchte (Wand, Boden), max. Tiefe 10 m; Leistungsaufnahme: 10W; Stromversorgung: 24Vdc; Lichtstrom Lichtquelle: 1056 lm (2800K); Leuchtenlichtstrom: 290 lm (2800K); 96 SMD Low-Power-LEDs, 3 Step MacAdam, 50000h L95 B10 (Ta 25°C); LED-Farbe: 2800K; Optiken: diffus; Optiksystem bestehend aus mehreren Lichtquellen, auf starrer SMD-Leiterplatte nebeneinander angeordnet; CRI Farbwiedergabeindex: 80; Material Leuchtenkörper: Leuchtenkörper und Schirm aus koextrudierten opalen PMMA-Profilen, um sowohl optimale Robustheit als auch hochwertige Ästhetik des Produkts zu garantieren. Kappen aus Edelstahl AISI 316L, Schrauben aus Edelstahl A4; Dichtungen: Dichtungen aus vorbehandeltem Silikon mit Anti-Alterungs-Behandlung, die garantiert, dass die mechanischen Eigenschaften unverändert bleiben; Netzteil nicht inbegriffen; 5 m Neoprenkabel, H05RN-F 2x1,00 Ø6,8 mm; inbegriffen; Schutzart: IP65, IP68; Stoßfestigkeitsgrad: IK10; nicht geeignet zum Unterwassereinsatz in Schwimmbecken mit Folienauskleidung; Steuerung von Casambi-betriebenen Leuchten und Lichtszenen über Casambi-App und Casambi-fähige Steuergeräte; Schutzsysteme: Das IPS (Intelligent Protection System) schützt Leuchten im Außen- und Unterwasserbereich vor dem Eindringen von Wasser, beispielsweise im Falle fehlerhafter Verbindungen zwischen den Kabeln.

Diese von L&L patentierte Vorrichtung dient als Schutz vor Verpolung, Hot-Plug, elektrostatischen Entladungen und Überspannungen, die bei Störungen der Elektrik auftreten können; Betriebstemperatur: -20°C — +45°C (Installation im Außenbereich), 0°C — +45°C (Installation im Unterwasserbereich); Maximale Gerätetemperatur: 40°C (Ta 25°C); Photobiologische Sicherheit: photobiologische Sicherheit: Risikogruppe 1 gemäß EN 62471:2006; Isolationsklasse: Schutzklasse III; Gewicht: 1370 g; Abmessungen: 510x37x61 mm; Energieeffizienzklasse: F (Lichtquelle) gemäß EU 2019/2015; Zubehör: WC8651 Edelstahlgehäuse - 545 mm; nach Funktionsprüfung und Kontrolle der elektrischen Kennwerte zur Leistungsaufnahme durch End-of-Line (EOL)-Tests überprüft und freigegeben

Status: Verfügbar

ELEKTROTECHNISCHE EIGENSCHAFTEN

Leistungsaufnahme	10W
Stromversorgung	24Vdc
Netzteil	Netzteil nicht inbegriffen

LICHTTECHNISCHE EIGENSCHAFTEN

LED-Anzahl und Art	96 SMD Low-Power-LEDs
Durchschnittliche LED-Dauer	50000h L95 B10 (Ta 25°C)
LED-Farbe	2800K
CRI Farbwiedergabeindex	80
Binning	3 Step MacAdam
Optiken	diffus
Lichtstrom Lichtquelle	1056 lm (2800K)
Leuchtenlichtstrom	290 lm (2800K)

MECHANISCHE EIGENSCHAFTEN

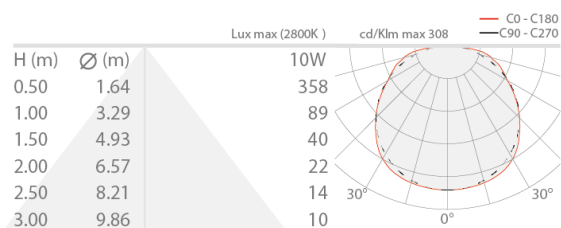
Abmessungen	510x37x61 mm
Gewicht	1370 g
Befestigung	mit Gehäuse
Material Leuchtenkörper	Körper aus PMMA und opalem PMMA, Kappen aus Edelstahl AISI 316L

ALLGEMEINE EIGENSCHAFTEN

Schutzart	IP65, IP68
Betriebstemperatur	-20°C — +45°C (Installation im Außenbereich), 0°C — +45°C (Installation im Unterwasserbereich)
Stoßfestigkeitsgrad	IK10
Energieeffizienzklasse	F (Lichtquelle) gemäß EU 2019/2015
Maximale Gerätetemperatur	40°C (Ta 25°C)
Isolationsklasse	Schutzklasse III
Begehbar	ja
Befahrbar	nein
Stromkabel	5 m Neoprenkabel, H05RN-F 2x1,00 Ø6,8 mm; inbegriffen
Schutzsysteme	IPS (Intelligent Protection System)
Photobiologische Sicherheit	photobiologische Sicherheit: Risikogruppe 1 gemäß EN 62471:2006
Bemerkungen	nicht geeignet zum Unterwassereinsatz in Schwimmbecken mit Folienauskleidung; Steuerung von Casambi-betriebenen Leuchten und Lichtszenen über Casambi-App und Casambi-fähige Steuergeräte

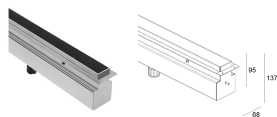
PHOTOMETRISCHE DATEN

D – Diffuse



ZUBEHÖR

Installationszubehör



WC8651

Edelstahlgehäuse - 545 mm

Die in diesem Dokument enthaltenen Informationen können jederzeit und ohne Vorankündigung geändert werden und stellen keinesfalls, nicht einmal implizit, die Übernahme einer Verpflichtung seitens L&L Luce&Light srl dar.