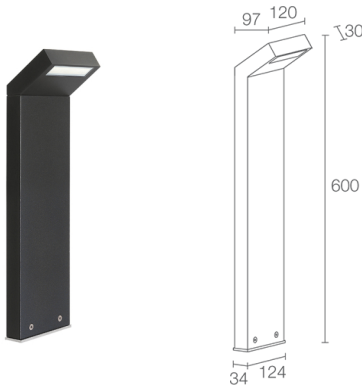
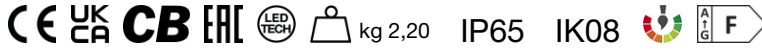


Made in Italy


**Plin 1.1, Artikelnummer: PN11105AT**

Pollerleuchten für den Außenbereich



## BESCHREIBUNG

Pollerleuchte für den Außenbereich; an Oberfläche (Boden); Leistungsaufnahme: 12W; Stromversorgung: 230Vac; Lichtstrom Lichtquelle: 1242 lm (3000K); Leuchtenlichtstrom: 558 lm (3000K); 18 Mid-Power-LEDs, 3 Step MacAdam, 50000h L85 B10 (Ta 25°C); LED-Farbe: 3000K; Optiken: diffus; Optiksystem bestehend aus extraklarem mikroprismatischem Hartglas mit Siebdruck, das in den gebogenen Leuchtenkopf integriert ist und so für eine gute Ausleuchtung der vorderen und hinteren Bereiche sorgt; Anteil Lichtstrom nach oben: 1,2%; CRI Farbwiedergabeindex: 80; Material Leuchtenkörper: Leuchtenkopf aus Aluminiumlegierung EN AB 46100, in Druckguss gefertigt. Leuchtenkörper aus Aluminiumlegierung 6060, extrudiert; Oberflächenausführungen: Oberflächenausführung Farbe Cor-ten: Vorbehandlung des Materials durch nanokeramische Konversionsbeschichtung und doppelte Pulverbeschichtung zuerst mit Epoxid-Pulverlack und anschließend mit Polyester-Pulverlack sorgen für eine Korrosionsbeständigkeit von über 1500h im Salzsprühnebeltest. Die verwendeten Lacke erfüllen die Qualicoat-Vorschriften (Standard der Automobilindustrie); Auf Wunsch RAL-Finish; Material Leuchenschirm: Hartglas mit Siebdruck, mikroprismatisch, extraklar; Integriertes Netzteil; Schutzart: IP65; Stoßfestigkeitsgrad: IK08; Auf Wunsch in vom Standard abweichender Höhe erhältlich; staub- und wasserdichter Kabelverbinder für Kabeldurchmesser bis Ø12 mm wird mitgeliefert; Betriebstemperatur: -20°C — +45°C; Glow Wire Test: 960°C; Photobiologische Sicherheit: photobiologische Sicherheit: Risikogruppe 1 gemäß EN 62471:2006; Isolationsklasse: Schutzklasse I; Gewicht: 2200 g; Abmessungen: 120x30x600 mm; Energieeffizienzklasse: F (Lichtquelle) gemäß EU 2019/2015; nach Funktionsprüfung und Kontrolle der elektrischen Kennwerte zur Leistungsaufnahme durch End-of-Line (EOL)-Tests überprüft und freigegeben

Status: Verfügbar

### ELEKTROTECHNISCHE EIGENSCHAFTEN

Leistungsaufnahme	12W
Stromversorgung	230Vac
Netzteil	Integriertes Netzteil

### LICHTTECHNISCHE EIGENSCHAFTEN

LED-Anzahl und Art	18 Mid-Power-LEDs
Durchschnittliche LED-Dauer	50000h L85 B10 (Ta 25°C)
LED-Farbe	3000K
CRI Farbwiedergabeindex	80
Binning	3 Step MacAdam
Optiken	diffus
Lichtstrom Lichtquelle	1242 lm (3000K)
Leuchtenlichtstrom	558 lm (3000K)

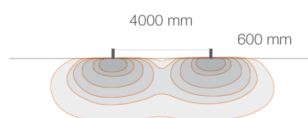
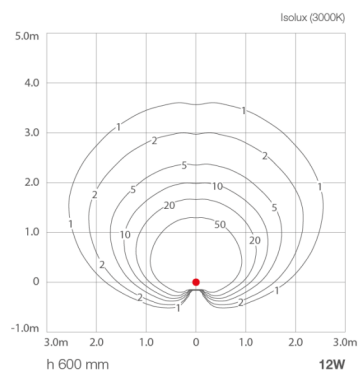
### MECHANISCHE EIGENSCHAFTEN

Abmessungen	120x30x600 mm
Gewicht	2200 g
Oberflächenausführungen	Cor-ten
Befestigung	Bodenmontage
Material Leuchtenkörper	Leuchtenkopf aus Aluminium-Druckguss, Leuchtenrohr aus Aluminium
Material Leuchtschirm	Hartglas mit Siebdruck, mikroprismatisch, extraklar

### ALLGEMEINE EIGENSCHAFTEN

Schutzart	IP65
Betriebstemperatur	-20°C — +45°C
Stoßfestigkeitsgrad	IK08
Energieeffizienzklasse	F (Lichtquelle) gemäß EU 2019/2015
Glow Wire Test	960°C
Isolationsklasse	Schutzklasse I
Begehbar	nein
Befahrbar	nein
Photobiologische Sicherheit	photobiologische Sicherheit: Risikogruppe 1 gemäß EN 62471:2006
Bemerkungen	Auf Wunsch in vom Standard abweichender Höhe erhältlich; staub- und wasserdichter Kabelverbinder für Kabeldurchmesser bis Ø12 mm wird mitgeliefert

PHOTOMETRISCHE DATEN



Die in diesem Dokument enthaltenen Informationen können jederzeit und ohne Vorankündigung geändert werden und stellen keinesfalls, nicht einmal implizit, die Übernahme einer Verpflichtung seitens L&L Luce&Light srl dar.