
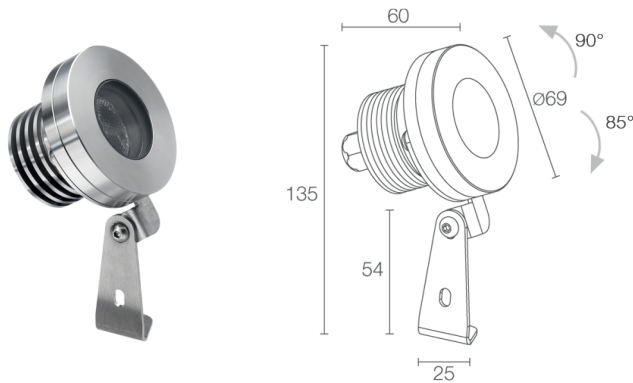
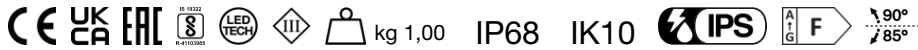


Made in Italy


Spot 2.6 316L, Artikelnummer: PW26005MI
 Strahler für den Außen- und Unterwasserbereich

03/07/2026 Rev. 09/2024



BESCHREIBUNG

Strahler für den Außen- und Unterwasserbereich; an Oberfläche (Decke, Wand, Boden, Erdspieß), max. Tiefe 10 m; Leistungsaufnahme: 6W; Stromversorgung: 24Vdc; Lichtstrom Lichtquelle: 436 lm (3000K); Leuchtenlichtstrom: 314 lm (3000K, 24°); 3 Power-LEDs, 1/4 ANSI BIN, 50000h L90 B10 (Ta 25°C); LED-Farbe: 3000K; Optiken: 24°; CRI Farbwiedergabeindex: 80; Material Leuchtenkörper: Körper und Rahmen aus Edelstahl AISI 316L; Material Leuchenschirm: transparentes Hartglas, extraklar; Netzteil nicht inbegriffen; 5 m Neoprenkabel H05RN-F 2x0,75/0,75 Ø6,3 mm inbegriffen; Schutzart: IP68; Stoßfestigkeitsgrad: IK10; Auf Wunsch als Version mit elliptischer Optik erhältlich; Steuerung von Casambi-betriebenen Leuchten und Lichtszenen über Casambi-App und Casambi-fähige Steuergeräte; Schutzsysteme: Das IPS (Intelligent Protection System) schützt Leuchten im Außen- und Unterwasserbereich vor dem Eindringen von Wasser, beispielsweise im Falle fehlerhafter Verbindungen zwischen den Kabeln.

Diese von L&L patentierte Vorrichtung dient als Schutz vor Verpolung, Hot-Plug, elektrostatischen Entladungen und Überspannungen, die bei Störungen der Elektrik auftreten können; Betriebstemperatur: -20°C — +45°C (Installation im Außenbereich), 0°C — +45°C (Installation im Unterwasserbereich); Glow Wire Test: 960°C; Photobiologische Sicherheit: photobiologische Sicherheit: Risikogruppe 1 gemäß EN 62471:2006; Isolationsklasse: Schutzklasse III; Gewicht: 1000 g; Abmessungen: Ø69x60mm; Energieeffizienzklasse: F (Lichtquelle) gemäß EU 2019/2015; Zubehör: WP0100 Erdspieß; nach Funktionsprüfung und Kontrolle der elektrischen Kennwerte zur Leistungsaufnahme durch End-of-Line (EOL)-Tests überprüft und freigegeben

Status: Verfügbar

ELEKTROTECHNISCHE EIGENSCHAFTEN

Leistungsaufnahme	6W
Stromversorgung	24Vdc
Netzteil	Netzteil nicht inbegriffen

LICHTTECHNISCHE EIGENSCHAFTEN

LED-Anzahl und Art	3 Power-LEDs
Durchschnittliche LED-Dauer	50000h L90 B10 (Ta 25°C)
LED-Farbe	3000K
CRI Farbwiedergabeindex	80
Binning	1/4 ANSI BIN
Optiken	24°
Lichtstrom Lichtquelle	436 lm (3000K)
Leuchtenlichtstrom	314 lm (3000K, 24°)

MECHANISCHE EIGENSCHAFTEN

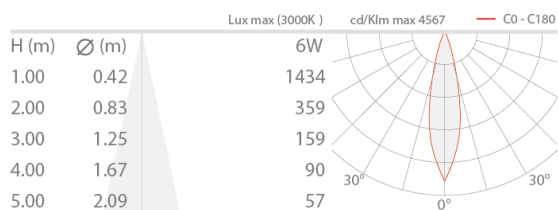
Abmessungen	Ø69x60mm
Gewicht	1000 g
Befestigung	mit Bügel, Schrauben und Dübeln
Material Leuchtenkörper	Körper und Rahmen aus Edelstahl AISI 316L
Material Leuchenschirm	transparentes Hartglas, extraklar

ALLGEMEINE EIGENSCHAFTEN

Schutzart	IP68
Betriebstemperatur	-20°C – +45°C (Installation im Außenbereich), 0°C – +45°C (Installation im Unterwasserbereich)
Stoßfestigkeitsgrad	IK10
Energieeffizienzklasse	F (Lichtquelle) gemäß EU 2019/2015
Glow Wire Test	960°C
Isolationsklasse	Schutzklasse III
Begehbar	nein
Befahrbar	nein
Stromkabel	5 m Neoprenkabel H05RN-F 2x0,75/0,75 Ø6,3 mm inbegriffen
Schutzsysteme	IPS (Intelligent Protection System)
Photobiologische Sicherheit	photobiologische Sicherheit: Risikogruppe 1 gemäß EN 62471:2006
Bemerkungen	Auf Wunsch als Version mit elliptischer Optik erhältlich; Steuerung von Casambi-betriebenen Leuchten und Lichtszenen über Casambi-App und Casambi-fähige Steuergeräte

PHOTOMETRISCHE DATEN

M - 24°



ZUBEHÖR

Installationszubehör



WP0100
Erdspeiß

Die in diesem Dokument enthaltenen Informationen können jederzeit und ohne Vorankündigung geändert werden und stellen keinesfalls, nicht einmal implizit, die Übernahme einer Verpflichtung seitens L&L Luce&Light srl dar.