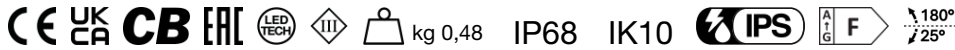


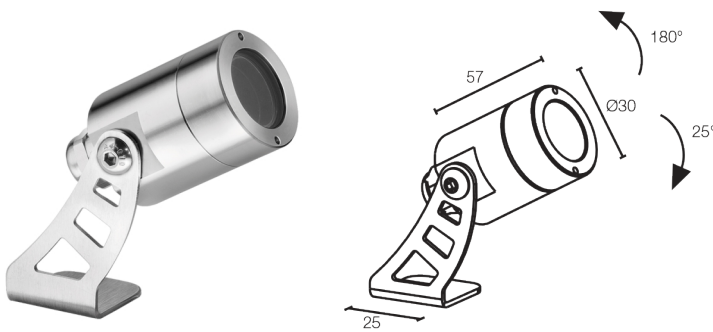
Made in Italy



Spot 1.6 316L, Artikelnummer: PW1600FLI  
Strahler für den Außen- und Unterwasserbereich



16/05/2026 Rev. 10/2024



## BESCHREIBUNG

Strahler für den Außen- und Unterwasserbereich; an Oberfläche (Decke, Wand, Boden, Erdspieß), max. Tiefe 10 m; Leistungsaufnahme: 2W; Stromversorgung: 24Vdc; Lichtstrom Lichtquelle: 145 lm (3000K); Leuchtenlichtstrom: 88 lm (3000K, 20°); 1 Power-LED, 1/4 ANSI BIN, 50000h L90 B10 (Ta 25°C); LED-Farbe: 2700K; Optiken: 40°; CRI Farbwiedergabeindex: 80; Material Leuchtenkörper: Körper und Rahmen aus Edelstahl AISI 316L; Material Leuchtschirm: transparentes Hartglas; Netzteil nicht inbegriffen; 5 m Neoprenkabel, H05RN-F 2x0,35/0,75 Ø6,3 mm, inbegriffen; Schutzart: IP68; Stoßfestigkeitsgrad: IK10; Auf Wunsch als Version mit elliptischer Optik erhältlich; Steuerung von Casambi-betriebenen Leuchten und Lichtszenen über Casambi-App und Casambi-fähige Steuergeräte; Schutzsysteme: Das IPS (Intelligent Protection System) schützt Leuchten im Außen- und Unterwasserbereich vor dem Eindringen von Wasser, beispielsweise im Falle fehlerhafter Verbindungen zwischen den Kabeln. Diese von L&L patentierte Vorrichtung dient als Schutz vor Verpolung, Hot-Plug, elektrostatischen Entladungen und Überspannungen, die bei Störungen der Elektrik auftreten können; Betriebstemperatur: -20°C — +45°C (Installation im Außenbereich), 0°C — +45°C (Installation im Unterwasserbereich); Glow Wire Test: 960°C; Photobiologische Sicherheit: photobiologische Sicherheit: Risikogruppe 1 gemäß EN 62471:2006; Isolationsklasse: Schutzklasse III; Gewicht: 480 g; Abmessungen: Ø30x57mm; Energieeffizienzklasse: F (Lichtquelle) gemäß EU 2019/2015; Zubehör: WP0100 Erdspieß; nach Funktionsprüfung und Kontrolle der elektrischen Kennwerte zur Leistungsaufnahme durch End-of-Line (EOL)-Tests überprüft und freigegeben

Status: Verfügbar

### ELEKTROTECHNISCHE EIGENSCHAFTEN

|                   |                            |
|-------------------|----------------------------|
| Leistungsaufnahme | 2W                         |
| Stromversorgung   | 24Vdc                      |
| Netzteil          | Netzteil nicht inbegriffen |

### LICHTTECHNISCHE EIGENSCHAFTEN

|                             |                          |
|-----------------------------|--------------------------|
| LED-Anzahl und Art          | 1 Power-LED              |
| Durchschnittliche LED-Dauer | 50000h L90 B10 (Ta 25°C) |
| LED-Farbe                   | 2700K                    |
| CRI Farbwiedergabeindex     | 80                       |
| Binning                     | 1/4 ANSI BIN             |
| Optiken                     | 40°                      |
| Lichtstrom Lichtquelle      | 145 lm (3000K)           |
| Leuchtenlichtstrom          | 88 lm (3000K, 20°)       |

### MECHANISCHE EIGENSCHAFTEN

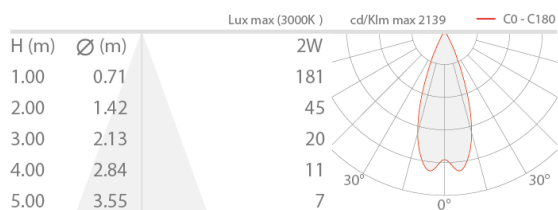
|                         |   |
|-------------------------|---|
| Abmessungen             | Ø30x57mm                                  |
| Gewicht                 | 480 g                                     |
| Befestigung             | mit Bügel, Schrauben und Dübeln           |
| Material Leuchtenkörper | Körper und Rahmen aus Edelstahl AISI 316L |
| Material Leuchenschirm  | transparentes Hartglas                    |

### ALLGEMEINE EIGENSCHAFTEN

|                             |   |
|-----------------------------|---|
| Schutzart                   | IP68  |
| Betriebstemperatur          | -20°C – +45°C (Installation im Außenbereich), 0°C – +45°C (Installation im Unterwasserbereich)  |
| Stoßfestigkeitsgrad         | IK10  |
| Energieeffizienzklasse      | F (Lichtquelle) gemäß EU 2019/2015  |
| Glow Wire Test              | 960°C   |
| Isolationsklasse            | Schutzklasse III  |
| Begehbar                    | nein  |
| Befahrbar                   | nein  |
| Stromkabel                  | 5 m Neoprenkabel, H05RN-F 2x0,35/0,75 Ø6,3 mm, inbegriffen  |
| Schutzsysteme               | IPS (Intelligent Protection System)   |
| Photobiologische Sicherheit | photobiologische Sicherheit: Risikogruppe 1 gemäß EN 62471:2006   |
| Bemerkungen                 | Auf Wunsch als Version mit elliptischer Optik erhältlich; Steuerung von Casambi-betriebenen Leuchten und Lichtszenen über Casambi-App und Casambi-fähige Steuergeräte |

## PHOTOMETRISCHE DATEN

L - 40°



## ZUBEHÖR

### Installationszubehör



WP0100  
Erdspeiß

Die in diesem Dokument enthaltenen Informationen können jederzeit und ohne Vorankündigung geändert werden und stellen keinesfalls, nicht einmal implizit, die Übernahme einer Verpflichtung seitens L&L Luce&Light srl dar.