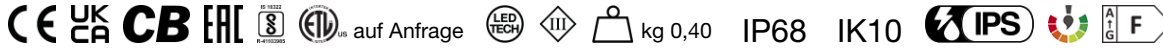


Made in Italy

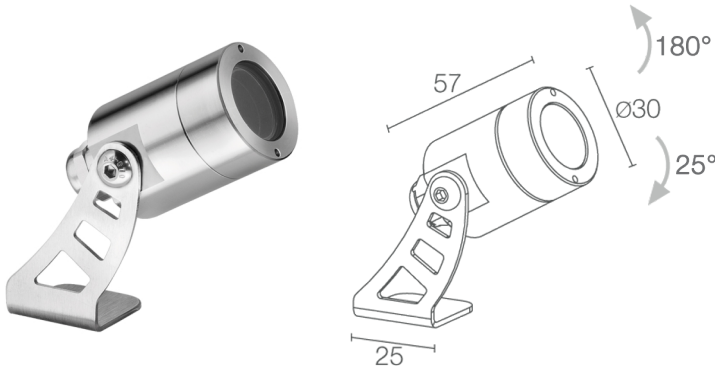


Spot 1.6, Artikelnummer: CF16005LI
Strahler für den Außenbereich

30/04/2026 Rev. 10/2024



180°
25°



BESCHREIBUNG

Strahler für den Außenbereich (nicht geeignet für Anwendungen unter Wasser in Schwimmbecken bzw. Brunnen); an Oberfläche (Decke, Wand, Boden, Spieß, Riemen); Leistungsaufnahme: 2W; Stromversorgung: 24Vdc; Lichtstrom Lichtquelle: 145 lm (3000K); Leuchtenlichtstrom: 88 lm (3000K, 20°); 1 Power-LED, 1/4 ANSI BIN, 50000h L90 B10 (Ta 25°C); LED-Farbe: 3000K; Optiken: 40°; CRI Farbwiedergabeindex: 80; Material Leuchtenkörper: Körper und Rahmen aus Edelstahl AISI 316L; Auf Wunsch RAL-Finish; Material Leuchenschirm: transparentes Hartglas; Netzteil nicht inbegriffen; 1,5 m Neoprenkabel, H05RN-F 2x0,35/0,75 Ø6,3 mm, inbegriffen; Schutzart: IP68; Stoßfestigkeitsgrad: IK10; Auf Wunsch als Version mit elliptischer Optik erhältlich; Steuerung von Casambi-betriebenen Leuchten und Lichtszenen über Casambi-App und Casambi-fähige Steuergeräte; Schutzsysteme: Das IPS (Intelligent Protection System) schützt Leuchten im Außen- und Unterwasserbereich vor dem Eindringen von Wasser, beispielsweise im Falle fehlerhafter Verbindungen zwischen den Kabeln. Diese von L&L patentierte Vorrichtung dient als Schutz vor Verpolung, Hot-Plug, elektrostatischen Entladungen und Überspannungen, die bei Störungen der Elektrik auftreten können; Betriebstemperatur: -20°C — +45°C; Glow Wire Test: 960°C; Photobiologische Sicherheit: photobiologische Sicherheit: Risikogruppe 1 gemäß EN 62471:2006; Isolationsklasse: Schutzklasse III; Gewicht: 400 g; Abmessungen: Ø30x57mm; Energieeffizienzklasse: F (Lichtquelle) gemäß EU 2019/2015; Zubehör: WB0320I Standard-Blending - Edelstahl, WB0321I Asymmetrischer Blending - Edelstahl, WH0101 Wabenraster, WP0100 Erdspieß, WP1004 Befestigungsriemen - 5 m; nach Funktionsprüfung und Kontrolle der elektrischen Kennwerte zur Leistungsaufnahme durch End-of-Line (EOL)-Tests überprüft und freigegeben

Status: Verfügbar

ELEKTROTECHNISCHE EIGENSCHAFTEN

Leistungsaufnahme	2W
Stromversorgung	24Vdc
Netzteil	Netzteil nicht inbegriffen

LICHTTECHNISCHE EIGENSCHAFTEN

LED-Anzahl und Art	1 Power-LED
Durchschnittliche LED-Dauer	50000h L90 B10 (Ta 25°C)
LED-Farbe	3000K
CRI Farbwiedergabeindex	80
Binning	1/4 ANSI BIN
Optiken	40°
Lichtstrom Lichtquelle	145 lm (3000K)
Leuchtenlichtstrom	88 lm (3000K, 20°)

MECHANISCHE EIGENSCHAFTEN

Abmessungen	Ø30x57mm
Gewicht	400 g
Befestigung	mit Bügel und Schrauben
Material Leuchtenkörper	Körper und Rahmen aus Edelstahl AISI 316L
Material Leuchtschirm	transparentes Hartglas

ALLGEMEINE EIGENSCHAFTEN

Schutzart	IP68
Betriebstemperatur	-20°C – +45°C
Stoßfestigkeitsgrad	IK10
Energieeffizienzklasse	F (Lichtquelle) gemäß EU 2019/2015
Glow Wire Test	960°C
Isolationsklasse	Schutzklasse III
Begehbar	nein
Befahrbar	nein
Stromkabel	1,5 m Neoprenkabel, H05RN-F 2x0,35/0,75 Ø6,3 mm, inbegriffen
Schutzsysteme	IPS (Intelligent Protection System)
Photobiologische Sicherheit	photobiologische Sicherheit: Risikogruppe 1 gemäß EN 62471:2006
Bemerkungen	Auf Wunsch als Version mit elliptischer Optik erhältlich; Steuerung von Casambi-betriebenen Leuchten und Lichtszenen über Casambi-App und Casambi-fähige Steuergeräte

PHOTOMETRISCHE DATEN

L - 40°



ZUBEHÖR

Installationszubehör



WP0100
Erdspeiß

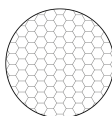
Blendschutz



WB0320I
Standard-Blending - Edelstahl



WB0321I
Asymmetrischer Blending - Edelstahl



WH0101
Wabenraster
im Leuchtenkörper integriert
Das Wabenraster kann für alle Festoptiken mit Ausnahme der Sharp-
Optik verwendet werden
Gemeinsam mit der Leuchte zu bestellen

Sonstiges



WP1004
Befestigungsriemen - 5 m

Die in diesem Dokument enthaltenen Informationen können jederzeit und ohne Vorankündigung geändert werden und stellen keinesfalls, nicht einmal implizit, die Übernahme einer Verpflichtung seitens L&L Luce&Light srl dar.