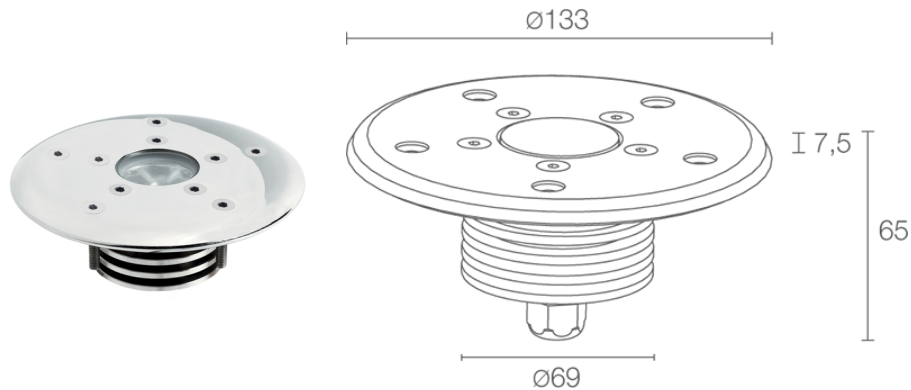


Made in Italy


**Bright 2.6 316L, Artikelnummer: CW26005MI**  
 Einbauleuchten für den Außen- und Unterwasserbereich

27/06/2026 Rev. 16/2024



## BESCHREIBUNG

Einbauleuchte für den Außen- und Unterwasserbereich; begehbar; Einbauleuchte (Wand, Boden), max. Tiefe 10 m; Leistungsaufnahme: 6W; Stromversorgung: 24Vdc; Lichtstrom Lichtquelle: 436 lm (3000K); Leuchtenlichtstrom: 314 lm (3000K, 24°); 3 Power-LEDs, 1/4 ANSI BIN, 50000h L90 B10 (Ta 25°C); LED-Farbe: 3000K; Optiken: 24°: optiksystem bestehend aus hocheffizienter TIR-Linse; CRI Farbwiedergabeindex: 80; Material Leuchtenkörper: Leuchtenkörper und Rahmen aus Edelstahl AISI 316L, durch CNC-Drehen aus einem Stück gefertigt; Material Leuchtschirm: extraklares transparentes Hartglas einer Stärke von 10 mm, besonders kratz- und stoßfest und mit hoher Lichtdurchlässigkeit, um eine einheitliche Farbwiedergabe sicherzustellen; Dichtungen: System aus 2 Dichtungen für ein garantiert wasserdichtes Gehäuse; Netzteil nicht inbegriffen; 5 m Neoprenkabel H05RN-F 2x0,75/0,75 Ø6,3 mm inbegriffen; Schutzart: IP65, IP68; Stoßfestigkeitsgrad: IK10; Auf Wunsch als Version mit elliptischer Optik erhältlich; Steuerung von Casambi-betriebenen Leuchten und Lichtszenen über Casambi-App und Casambi-fähige Steuergeräte; Schutzsysteme: Das IPS (Intelligent Protection System) schützt Leuchten im Außen- und Unterwasserbereich vor dem Eindringen von Wasser, beispielsweise im Falle fehlerhafter Verbindungen zwischen den Kabeln.

Diese von L&L patentierte Vorrichtung dient als Schutz vor Verpolung, Hot-Plug, elektrostatischen Entladungen und Überspannungen, die bei Störungen der Elektrik auftreten können; Betriebstemperatur: -20°C — +45°C (Installation im Außenbereich), 0°C — +45°C (Installation im Unterwasserbereich); Maximale Gerätetemperatur: 50°C (Ta 25°C); Glow Wire Test: 960°C; Photobiologische Sicherheit: photobiologische Sicherheit: Risikogruppe 1 gemäß EN 62471:2006; Isolationsklasse: Schutzklasse III; Gewicht: 1600 g; Abmessungen: Ø133x65 mm; Energieeffizienzklasse: F (Lichtquelle) gemäß EU 2019/2015; Zubehör: WC5002 Gehäuse, WC5102 Zubehör PVC-Beschichtung; nach Funktionsprüfung und Kontrolle der elektrischen Kennwerte zur Leistungsaufnahme durch End-of-Line (EOL)-Tests überprüft und freigegeben

Status: Verfügbar

### ELEKTROTECHNISCHE EIGENSCHAFTEN

Leistungsaufnahme	6W
Stromversorgung	24Vdc
Netzteil	Netzteil nicht inbegriffen

### LICHTTECHNISCHE EIGENSCHAFTEN

LED-Anzahl und Art	3 Power-LEDs
Durchschnittliche LED-Dauer	50000h L90 B10 (Ta 25°C)
LED-Farbe	3000K
CRI Farbwiedergabeindex	80
Binning	1/4 ANSI BIN
Optiken	24°
Lichtstrom Lichtquelle	436 lm (3000K)
Leuchtenlichtstrom	314 lm (3000K, 24°)

### MECHANISCHE EIGENSCHAFTEN

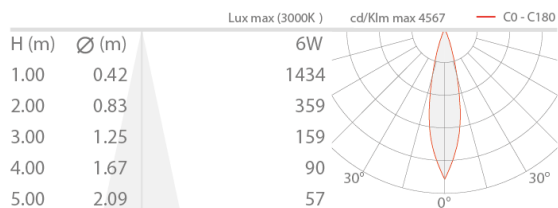
Abmessungen	Ø133x65 mm
Gewicht	1600 g
Befestigung	mit Gehäuse
Material Leuchtenkörper	Körper und Rahmen aus Edelstahl AISI 316L
Material Leuchtschirm	transparentes Hartglas, extraklar

### ALLGEMEINE EIGENSCHAFTEN

Schutzart	IP65, IP68
Betriebstemperatur	-20°C – +45°C (Installation im Außenbereich), 0°C – +45°C (Installation im Unterwasserbereich)
Stoßfestigkeitsgrad	IK10
Energieeffizienzklasse	F (Lichtquelle) gemäß EU 2019/2015
Glow Wire Test	960°C
Maximale Gerätetemperatur	50°C (Ta 25°C)
Isolationsklasse	Schutzklasse III
Begehbar	ja
Befahrbar	nein
Stromkabel	5 m Neoprenkabel H05RN-F 2x0,75/0,75 Ø6,3 mm inbegriffen
Schutzsysteme	IPS (Intelligent Protection System)
Photobiologische Sicherheit	photobiologische Sicherheit: Risikogruppe 1 gemäß EN 62471:2006
Bemerkungen	Auf Wunsch als Version mit elliptischer Optik erhältlich; Steuerung von Casambi-betriebenen Leuchten und Lichtszenen über Casambi-App und Casambi-fähige Steuergeräte

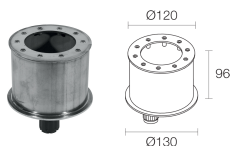
## PHOTOMETRISCHE DATEN

M - 24°



## ZUBEHÖR

### Installationszubehör



WC5002  
Gehäuse

### Sonstiges



WC5102  
Zubehör PVC-Beschichtung  
Installiert mit Gehäuse WC5002

Die in diesem Dokument enthaltenen Informationen können jederzeit und ohne Vorankündigung geändert werden und stellen keinesfalls, nicht einmal implizit, die Übernahme einer Verpflichtung seitens L&L Luce&Light srl dar.