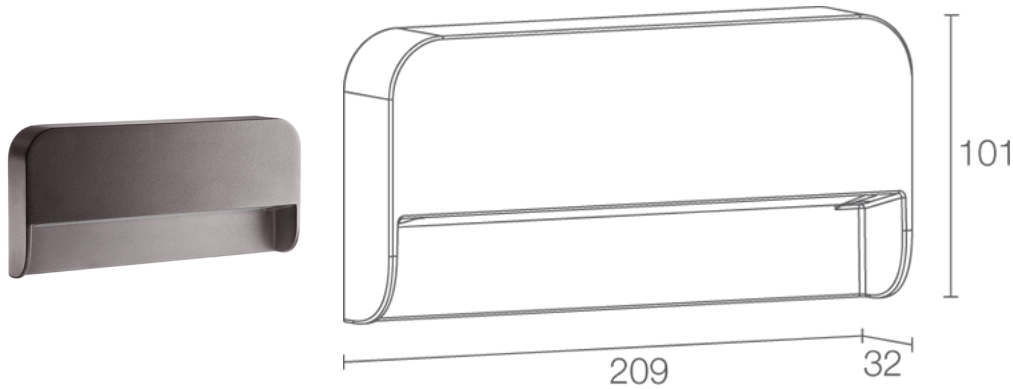
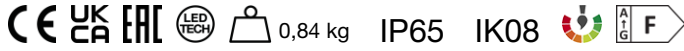


Made in Italy



Lira 2.0, Artikelnummer: LR20105AH
Orientierungsleuchten für den Außenbereich



BESCHREIBUNG

Orientierungsleuchte für den Außenbereich; an Oberfläche (Wand); Leistungsaufnahme: 12W; Stromversorgung: 230Vac; Lichtstrom Lichtquelle: 1512 lm (3000K); Leuchtenlichtstrom: 736 lm (3000K, weiße Oberflächenausführung); 36 Mid-Power-LEDs, 3 Step MacAdam, 50000h L80 B10 (Ta 25°C); LED-Farbe: 3000K; Optiken: asymmetrisch; Anteil Lichtstrom nach oben: 5,32% (Oberflächenausführung weiß, grau), 0,14% (Oberflächenausführung Cor-ten, anthrazit); CRI Farbwiedergabeindex: 80; Material Leuchtenkörper: Körper aus Aluminium-Druckguss; Oberflächenausführungen: anthrazit; Auf Wunsch RAL-Finish; Material Leuchtschirm: mikropismatisches Glas mit Siebdruck, extraklar; Integriertes Netzteil; 1,5 m Neoprenkabel, H05RN-F 3x1,0 Ø7 mm, inbegriffen; Schutzart: IP65; Stoßfestigkeitsgrad: IK08; Betriebstemperatur: -20°C – +45°C; Photobiologische Sicherheit: photobiologische Sicherheit: Risikogruppe 1 gemäß EN 62471:2006; Isolationsklasse: Schutzklasse I; Gewicht: 840 g; Abmessungen: 209x101x32 mm; Energieeffizienzklasse: F (Lichtquelle) gemäß EU 2019/2015; Zubehör: WC0301 Gehäuse; nach Funktionsprüfung und Kontrolle der elektrischen Kennwerte zur Leistungsaufnahme durch End-of-Line (EOL)-Tests überprüft und freigegeben

Status: Verfügbar

ELEKTROTECHNISCHE EIGENSCHAFTEN

Leistungsaufnahme	12W
Stromversorgung	230Vac
Netzteil	Integriertes Netzteil

LICHTTECHNISCHE EIGENSCHAFTEN

LED-Anzahl und Art	36 Mid-Power-LEDs
Durchschnittliche LED-Dauer	50000h L80 B10 (Ta 25°C)
LED-Farbe	3000K
CRI Farbwiedergabeindex	80
Binning	3 Step MacAdam
Optiken	asymmetrisch
Lichtstrom Lichtquelle	1512 lm (3000K)
Leuchtenlichtstrom	736 lm (3000K, weiße Oberflächenausführung)

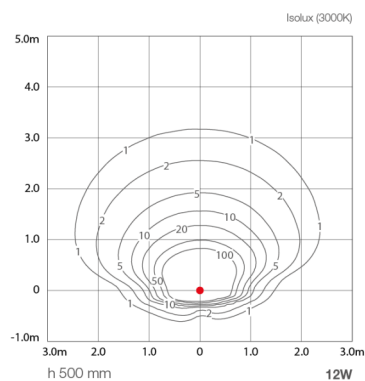
MECHANISCHE EIGENSCHAFTEN

Abmessungen	209x101x32 mm
Gewicht	840 g
Oberflächenausführungen	anthrazit
Befestigung	mit Befestigungsplatte hinten oder Gehäuse
Material Leuchtenkörper	Körper aus Aluminium-Druckguss
Material Leuchtschirm	mikroprismatisches Glas mit Siebdruck, extraklar

ALLGEMEINE EIGENSCHAFTEN

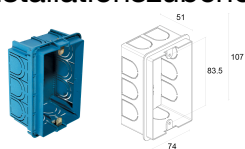
Schutzart	IP65
Betriebstemperatur	-20°C — +45°C
Stoßfestigkeitsgrad	IK08
Energieeffizienzklasse	F (Lichtquelle) gemäß EU 2019/2015
Isolationsklasse	Schutzklasse I
Begehbar	nein
Befahrbar	nein
Stromkabel	1,5 m Neoprenkabel, H05RN-F 3x1,0 Ø7 mm, inbegriffen
Photobiologische Sicherheit	photobiologische Sicherheit: Risikogruppe 1 gemäß EN 62471:2006

PHOTOMETRISCHE DATEN

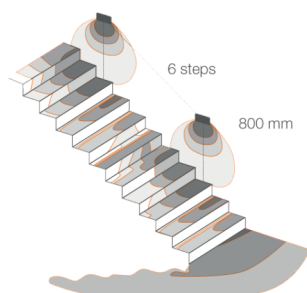


ZUBEHÖR

Installationszubehör



WC0301 Gehäuse



Die in diesem Dokument enthaltenen Informationen können jederzeit und ohne Vorankündigung geändert werden und stellen keinesfalls, nicht einmal implizit, die Übernahme einer Verpflichtung seitens L&L Luce&Light srl dar.