
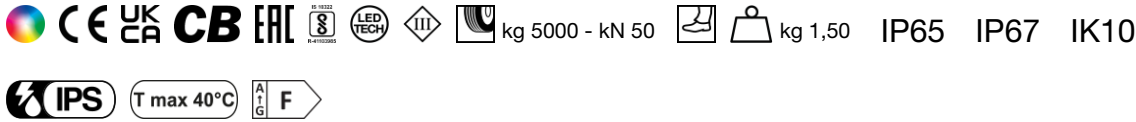
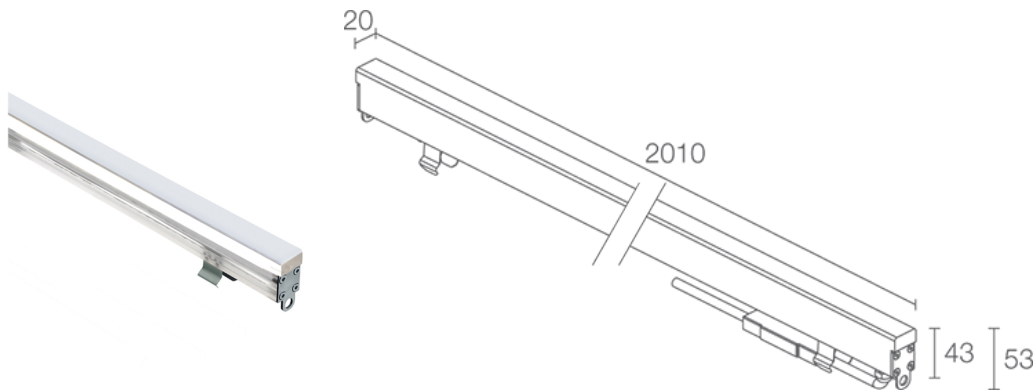


Made in Italy


Rio 1.4, Artikelnummer: RE14007DB
 Linearprofile für den Außenbereich


23/05/2026 Rev. 25/2024



BESCHREIBUNG

Linearprofil für den Außenbereich; befahrbar bis max. 5000 kg; begehbar; Einbauleuchte (Decke, Wand, Boden); Leistungsaufnahme: 46W; Stromversorgung: 24Vdc; Lichtstrom Lichtquelle: RGBW: 2308 lm, R: 305 lm G: 712 lm B: 139 lm W: 1152 lm (3000K); Leuchtenlichtstrom: RGBW: 720 lm, R: 112 lm G: 256 lm B: 48 lm W: 416 lm (3000K); 576 SMD-LEDs + LED weiss, 50000h L95 B10 (Ta 25°C); LED-Farbe: RGBW; Optiken: diffus; Material Leuchtenkörper: Leuchtenkörper und Schirm aus koextrudierten opalen PMMA-Profilen, um sowohl optimale Robustheit als auch hochwertige Ästhetik des Produkts zu garantieren. Kappen aus Edelstahl AISI 316L, Schrauben aus Edelstahl A4; Dichtungen: Dichtungen aus vorbehandeltem Silikon mit Anti-Alterungs-Behandlung, die garantiert, dass die mechanischen Eigenschaften unverändert bleiben; Netzteil nicht inbegriffen; 1,50 m FEP+RUB-Kabel (entspricht H05RN-F) 6x0,50/0,50 Ø6,3 mm inbegriffen; Schutzart: IP65, IP67; Stoßfestigkeitsgrad: IK10; mit Aluminiumgehäuse befahrbar bis 5000 kg, mit Edelstahlgehäuse befahrbar bis 500 kg. Sonderlängen auf Wunsch erhältlich; Steuerung von Casambi-betriebenen Leuchten und Lichtszenen über Casambi-App und Casambi-fähige Steuergeräte; Schutzsysteme: Das IPS (Intelligent Protection System) schützt Leuchten im Außen- und Unterwasserbereich vor dem Eindringen von Wasser, beispielsweise im Falle fehlerhafter Verbindungen zwischen den Kabeln.

Diese von L&L patentierte Vorrichtung dient als Schutz vor Verpolung, Hot-Plug, elektrostatischen Entladungen und Überspannungen, die bei Störungen der Elektrik auftreten können; Betriebstemperatur: -20°C — +45°C; Maximale Gerätetemperatur: 40°C (Ta 25°C); Photobiologische Sicherheit: photobiologische Sicherheit: Risikogruppe 1 gemäß EN 62471:2006; Isolationsklasse: Schutzklasse III; Gewicht: 1500 g; Abmessungen: 2010x20x43 mm; Energieeffizienzklasse: F (Lichtquelle) gemäß EU 2019/2015; Zubehör: WC8114 Aluminiumgehäuse - 2015 mm, WC8154 Edelstahlgehäuse - 2014 mm, WC8314 Aluminiumgehäuse für Gipskarton - 2015 mm, WN6005 Verbindungsset für Gehäuse, WN6006 Abziehvorrichtungen für Gehäuse (2 Stück), WN8003 U-förmige Bügel (2 Stück), WN8011 Verbindungsset für Edelstahlgehäuse, WN8101 Fallschutz-Set; nach Funktionsprüfung und Kontrolle der elektrischen Kennwerte zur Leistungsaufnahme durch End-of-Line (EOL)-Tests überprüft und freigegeben

Status: Verfügbar

ELEKTROTECHNISCHE EIGENSCHAFTEN

Leistungsaufnahme	46W
Stromversorgung	24Vdc
Netzteil	Netzteil nicht inbegriffen

LICHTTECHNISCHE EIGENSCHAFTEN

LED-Anzahl und Art	576 SMD-LEDs + LED weiss
Durchschnittliche LED-Dauer	50000h L95 B10 (Ta 25°C)
LED-Farbe	RGBW
Optiken	diffus
Lichtstrom Lichtquelle	RGBW: 2308 lm, R: 305 lm G: 712 lm B: 139 lm W: 1152 lm (3000K)
Leuchtenlichtstrom	RGBW: 720 lm, R: 112 lm G: 256 lm B: 48 lm W: 416 lm (3000K)

MECHANISCHE EIGENSCHAFTEN

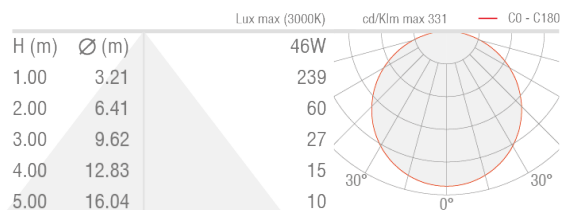
Abmessungen	2010x20x43 mm
Gewicht	1500 g
Befestigung	mit Gehäuse
Material Leuchtenkörper	Körper aus PMMA und opalem PMMA, Kappen aus Edelstahl AISI 316L

ALLGEMEINE EIGENSCHAFTEN

Schutzart	IP65, IP67
Betriebstemperatur	-20°C – +45°C
Stoßfestigkeitsgrad	IK10
Energieeffizienzklasse	F (Lichtquelle) gemäß EU 2019/2015
Maximale Gerätetemperatur	40°C (Ta 25°C)
Isolationsklasse	Schutzklasse III
Begehbar	ja
Befahrbar	bis zu 5000 kg
Stromkabel	1,50 m FEP+RUB-Kabel (entspricht H05RN-F) 6x0,50/0,50 Ø6,3 mm inbegriffen
Schutzsysteme	IPS (Intelligent Protection System)
Photobiologische Sicherheit	photobiologische Sicherheit: Risikogruppe 1 gemäß EN 62471:2006
Bemerkungen	mit Aluminiumgehäuse befahrbar bis 5000 kg, mit Edelstahlgehäuse befahrbar bis 500 kg. Sonderlängen auf Wunsch erhältlich; Steuerung von Casambi-betriebenen Leuchten und Lichtszenen über Casambi-App und Casambi-fähige Steuergeräte

PHOTOMETRISCHE DATEN

D – Diffuso



ZUBEHÖR

Installationszubehör



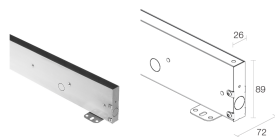
WC8114

Aluminiumgehäuse - 2015 mm
Befahrbarkeit: kg 5000 / kN 50



WC8314

Aluminiumgehäuse für Gipskarton - 2015 mm



WC8154

Edelstahlgehäuse - 2014 mm
Befahrbarkeit: kg 500 / kN 5

Sonstiges



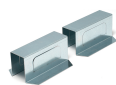
WN6005

Verbindungsset für Gehäuse



WN6006

Abziehvorrichtungen für Gehäuse (2 Stück)



WN8003

U-förmige Bügel (2 Stück)



WN8011

Verbindungsset für Edelstahlgehäuse



WN8101
Fallschutz-Set

Die in diesem Dokument enthaltenen Informationen können jederzeit und ohne Vorankündigung geändert werden und stellen keinesfalls, nicht einmal implizit, die Übernahme einer Verpflichtung seitens L&L Luce&Light srl dar.