
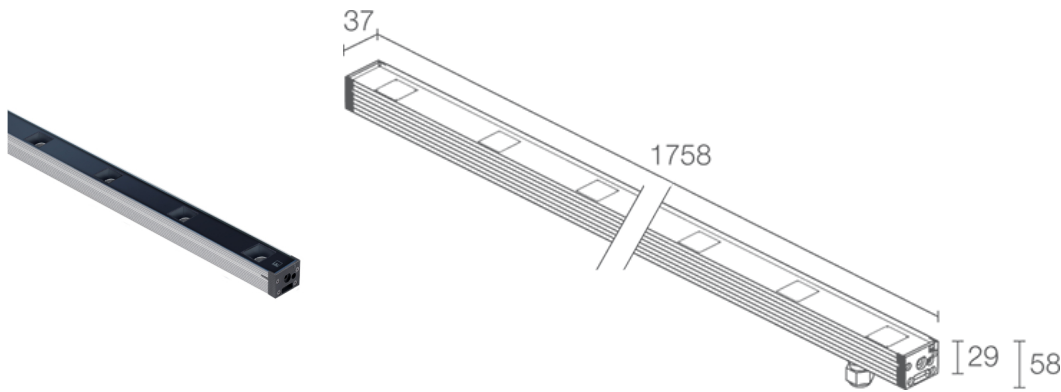
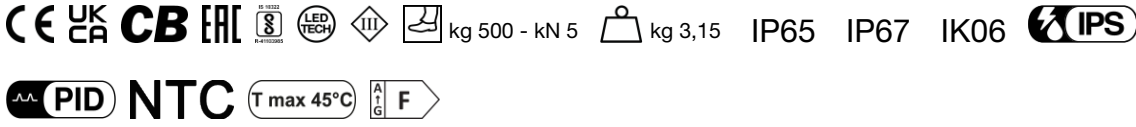


Made in Italy


**Neva 2.2, Artikelnummer: NV22005SA**  
 Linearprofile für den Außenbereich

23/06/2026 Rev. 19/2024



## BESCHREIBUNG

Linearprofil für den Außenbereich; begehbar bis max. 500 kg; an Oberfläche (Decke, Wand, Boden) mit Bügeln oder als Einbauleuchte (Decke, Boden, Wand) mit Gehäuse; Leistungsaufnahme: 27W; Stromversorgung: 24Vdc; Lichtstrom Lichtquelle: 2087 lm (3000K, 27W); Leuchtenlichtstrom: 1725 lm (3000K, 30°, 27W); 15 Power-LEDs, 3 Step MacAdam, 50000h L90 B10 (Ta 25°C); LED-Farbe: 3000K; Optiken: 11°; Optiksystem bestehend aus einer Reihe von Lichtquellen in einem Abstand von je 120 mm. Die rückversetzt montierte TIR-Linse garantiert eine optimale Lichtausgabe und einen maximalen Sichtkomfort; CRI Farbwiedergabeindex: 80; Material Leuchtenkörper: Leuchtenkörper aus ANTICORODAL-Aluminium 6060 mit geringem Kupfergehalt für eine hervorragende Korrosionsbeständigkeit, aus stranggepresstem Aluprofil gefertigt, anschließend zur besseren Wärmeableitung und zur Erhöhung der Korrosionsbeständigkeit grau eloxiert (20 Mikrometer). Kopfstücke aus glasfaserverstärkten Polyamiden für optimale Widerstandsfähigkeit; Material Leuchtschirm: Extraklares transparentes Hartglas, Stärke 4 mm, mit Siebdruck und Emaillierung, besonders kratz- und stoßfest, stellt eine einheitliche Farbwiedergabe sicher; Netzteil nicht inbegriffen; 1,5 m Neoprenkabel H05RN-F 2x0,75 Ø6,3 mm inbegriffen; Schutzart: IP65, IP67; Stoßfestigkeitsgrad: IK06; Steuerung von Casambi-betriebenen Leuchten und Lichtszenen über Casambi-App und Casambi-fähige Steuergeräte; Schutzsysteme: Das IPS (Intelligent Protection System) schützt Leuchten im Außen- und Unterwasserbereich vor dem Eindringen von Wasser, beispielsweise im Falle fehlerhafter Verbindungen zwischen den Kabeln.

Diese von L&L patentierte Vorrichtung dient als Schutz vor Verpolung, Hot-Plug, elektrostatischen Entladungen und Überspannungen, die bei Störungen der Elektrik auftreten können; Die PID (Protective Impedance Device) schützt die Leuchten vor externen elektrischen Phänomenen, wie die Ansammlung elektrostatischer Ladungen oder stoßartige Phänomene, die in der Stromleitung entstehen. Im Allgemeinen handelt es sich um Ereignisse mit geringem Energiegehalt; Der integrierte Temperaturfühler ist ein auf das LED-Board montierter Thermistor, der die Leuchte vor Überhitzung schützt. Überschreitet die Betriebstemperatur des Produkts die für ordnungsgemäßen Betrieb zulässige Höchsttemperatur, so drosselt die Schutzvorrichtung stufenweise die Leistung. Durch den NTC wird eine Kühlung der eingebauten elektronischen Bauteile ermöglicht, wodurch das sofortige Abschalten der Leuchte verhindert wird. Sobald erneut die vorgeschriebene Betriebstemperatur erreicht ist, stellt der NTC-Widerstand automatisch die ursprünglichen Betriebsbedingungen der Leuchte wieder her; Betriebstemperatur: -20°C — +45°C; Maximale Gerätetemperatur: 45°C (Ta 25°C); Glow Wire Test: 960°C; Photobiologische Sicherheit: konform mit IEC TR 62778:2014; Isolationsklasse: Schutzklasse III; Gewicht: 3150 g; Abmessungen: 1758x37x29mm; Energieeffizienzklasse: F (Lichtquelle) gemäß EU 2019/2015; Zubehör: WB6522 Lamellenblende aus Edelstahl, schwarz lackiert - 1754 mm, WC6522 Aluminiumgehäuse - 1763 mm, WC6722 Aluminiumgehäuse für Gipskarton - 1763 mm, WH6022 Wabenraster, WM0601 Bügel (2 Stück) h 75 mm, WM0602 Bügel (2 Stück) h 140 mm, WN6001 Fallschutz-Set, WN6002 U-förmige Bügel (2 Stück), WN6003 Federn (2 Stück), WN6005 Verbindungssset für Gehäuse, WN6006 Abziehvorrchtungen für Gehäuse (2 Stück); nach Funktionsprüfung und Kontrolle der elektrischen Kennwerte zur Leistungsaufnahme durch End-of-Line (EOL)-Tests überprüft und freigegeben

Status: Verfügbar

### ELEKTROTECHNISCHE EIGENSCHAFTEN

Leistungsaufnahme	27W
Stromversorgung	24Vdc
Netzteil	Netzteil nicht inbegriffen

### LICHTTECHNISCHE EIGENSCHAFTEN

LED-Anzahl und Art	15 Power-LEDs
Durchschnittliche LED-Dauer	50000h L90 B10 (Ta 25°C)
LED-Farbe	3000K
CRI Farbwiedergabeindex	80
Binning	3 Step MacAdam
Optiken	11°
Lichtstrom Lichtquelle	2087 lm (3000K, 27W)
Leuchtenlichtstrom	1725 lm (3000K, 30°, 27W)

### MECHANISCHE EIGENSCHAFTEN

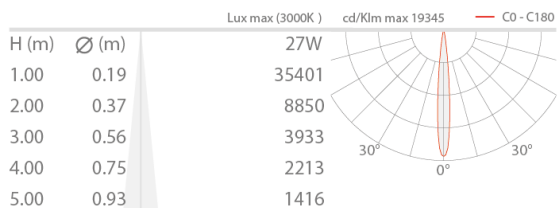
Abmessungen	1758x37x29mm
Gewicht	3150 g
Befestigung	mit verstellbaren Bügeln und Schrauben oder Gehäuse
Material Leuchtenkörper	Körper aus eloxiertem Anticorodal-Aluminium
Material Leuchtschirm	transparentes Hartglas mit Siebdruck, extraklar

### ALLGEMEINE EIGENSCHAFTEN

Schutzart	IP65, IP67
Betriebstemperatur	-20°C – +45°C
Stoßfestigkeitsgrad	IK06
Energieeffizienzklasse	F (Lichtquelle) gemäß EU 2019/2015
Glow Wire Test	960°C
Maximale Gerätetemperatur	45°C (Ta 25°C)
Isolationsklasse	Schutzklasse III
Befahrbar	nein
Begehbar	bis zu 500 kg
Stromkabel	1,5 m Neoprenkabel H05RN-F 2x0,75 Ø6,3 mm inbegriffen
Schutzsysteme	IPS (Intelligent Protection System); PID (Protective Impedance Device); NTC (Thermistor auf LED-Board montiert)
Photobiologische Sicherheit	konform mit IEC TR 62778:2014
Bemerkungen	Steuerung von Casambi-betriebenen Leuchten und Lichtszenen über Casambi-App und Casambi-fähige Steuergeräte

## PHOTOMETRISCHE DATEN

S - 11°



## ZUBEHÖR

### Installationszubehör



**WC6522**

Aluminiumgehäuse - 1763 mm  
Befestigungsfedern (WN6003) inbegriffen  
Für Decken- oder Wandmontagen ist ein zusätzliches Federpaar vorzusehen.



**WC6722**

Aluminiumgehäuse für Gipskarton - 1763 mm  
Befestigungsfedern (WN6003) inbegriffen

### Blendschutz



**WB6522**

Lamellenblende aus Edelstahl, schwarz lackiert - 1754 mm



**WH6022**

Wabenraster  
im Leuchtenkörper integriert  
Gemeinsam mit der Leuchte zu bestellen

### Sonstiges



**WM0601**

Bügel (2 Stück) h 75 mm



**WM0602**

Bügel (2 Stück) h 140 mm



WN6001  
Fallschutz-Set



WN6002  
U-förmige Bügel (2 Stück)



WN6003  
Federn (2 Stück)



WN6005  
Verbindungsset für Gehäuse

WN6006  
Abziehvorrichtungen für Gehäuse (2 Stück)

Die in diesem Dokument enthaltenen Informationen können jederzeit und ohne Vorankündigung geändert werden und stellen keinesfalls, nicht einmal implizit, die Übernahme einer Verpflichtung seitens L&L Luce&Light srl dar.