
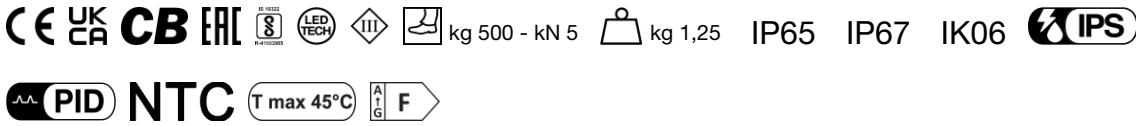
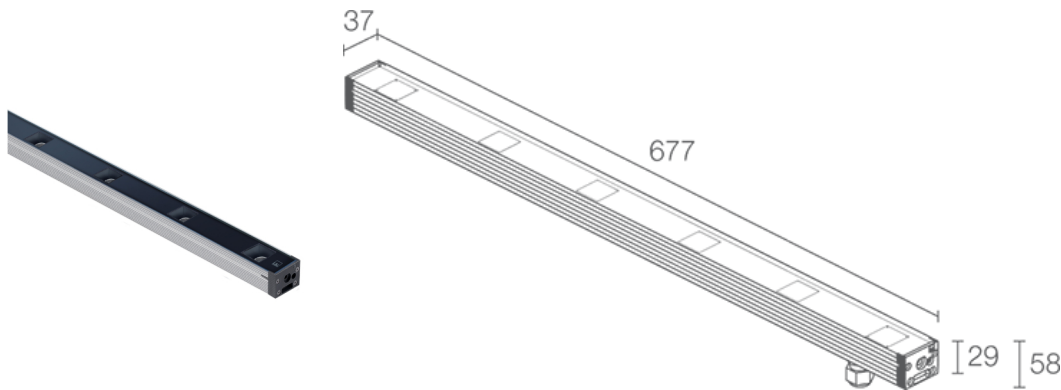


Made in Italy


Neva 2.0, Artikelnummer: NV20005WA
 Linearprofile für den Außenbereich


25/04/2026 Rev. 19/2024



BESCHREIBUNG

Linearprofil für den Außenbereich; begehrbar bis max. 500 kg; an Oberfläche (Decke, Wand, Boden) mit Bügeln oder als Einbauleuchte (Decke, Boden, Wand) mit Gehäuse; Leistungsaufnahme: 11W; Stromversorgung: 24Vdc; Lichtstrom Lichtquelle: 835 lm (3000K, 11W); Leuchtenlichtstrom: 690 lm (3000K, 30°, 11W); 6 Power-LEDs, 3 Step MacAdam, 50000h L90 B10 (Ta 25°C); LED-Farbe: 3000K; Optiken: 10°x40°; Optiksystem bestehend aus einer Reihe von Lichtquellen in einem Abstand von je 120 mm. Die rückversetzt montierte TIR-Linse garantiert eine optimale Lichtausgabe und einen maximalen Sichtkomfort; CRI Farbwiedergabeindex: 80; Material Leuchtenkörper: Leuchtenkörper aus ANTICORODAL-Aluminium 6060 mit geringem Kupfergehalt für eine hervorragende Korrosionsbeständigkeit, aus stranggepresstem Aluprofil gefertigt, anschließend zur besseren Wärmeableitung und zur Erhöhung der Korrosionsbeständigkeit grau eloxiert (20 Mikrometer). Kopfstücke aus glasfaserverstärkten Polyamiden für optimale Widerstandsfähigkeit; Material Leuchterschirm: Extraklares transparentes Hartglas, Stärke 4 mm, mit Siebdruck und Emaillierung, besonders kratz- und stoßfest, stellt eine einheitliche Farbwiedergabe sicher; Netzteil nicht inbegriffen; 1,5 m Neoprenkabel H05RN-F 2x0,75 Ø6,3 mm inbegriffen; Schutzart: IP65, IP67; Stoßfestigkeitsgrad: IK06; Steuerung von Casambi-betriebenen Leuchten und Lichtszenen über Casambi-App und Casambi-fähige Steuergeräte; Schutzsysteme: Das IPS (Intelligent Protection System) schützt Leuchten im Außen- und Unterwasserbereich vor dem Eindringen von Wasser, beispielsweise im Falle fehlerhafter Verbindungen zwischen den Kabeln.

Diese von L&L patentierte Vorrichtung dient als Schutz vor Verpolung, Hot-Plug, elektrostatischen Entladungen und Überspannungen, die bei Störungen der Elektrik auftreten können; Die PID (Protective Impedance Device) schützt die Leuchten vor externen elektrischen Phänomenen, wie die Ansammlung elektrostatischer Ladungen oder stoßartige Phänomene, die in der Stromleitung entstehen. Im Allgemeinen handelt es sich um Ereignisse mit geringem Energiegehalt; Der integrierte Temperaturfühler ist ein auf das LED-Board montierter Thermistor, der die Leuchte vor Überhitzung schützt. Überschreitet die Betriebstemperatur des Produkts die für ordnungsgemäßen Betrieb zulässige Höchsttemperatur, so drosselt die Schutzvorrichtung stufenweise die Leistung. Durch den NTC wird eine Kühlung der eingebauten elektronischen Bauteile ermöglicht, wodurch das sofortige Abschalten der Leuchte verhindert wird. Sobald erneut die vorgeschriebene Betriebstemperatur erreicht ist, stellt der NTC-Widerstand automatisch die ursprünglichen Betriebsbedingungen der Leuchte wieder her; Betriebstemperatur: -20°C — +45°C; Maximale Gerätetemperatur: 45°C (Ta 25°C); Glow Wire Test: 960°C; Photobiologische Sicherheit: konform mit IEC TR 62778:2014; Isolationsklasse: Schutzklasse III; Gewicht: 1250 g; Abmessungen: 677x37x29mm; Energieeffizienzklasse: F (Lichtquelle) gemäß EU 2019/2015; Zubehör: WB6520 Lamellenblende aus Edelstahl, schwarz lackiert - 673 mm, WC6520 Aluminiumgehäuse - 682 mm, WC6720 Aluminiumgehäuse für Gipskarton - 682 mm, WH6020 Wabenraster, WM0601 Bügel (2 Stück) h 75 mm, WM0602 Bügel (2 Stück) h 140 mm, WN6001 Fallschutz-Set, WN6002 U-förmige Bügel (2 Stück), WN6003 Federn (2 Stück), WN6005 Verbindungssset für Gehäuse, WN6006 Abziehvorrchtungen für Gehäuse (2 Stück); nach Funktionsprüfung und Kontrolle der elektrischen Kennwerte zur Leistungsaufnahme durch End-of-Line (EOL)-Tests überprüft und freigegeben

Status: Verfügbar

ELEKTROTECHNISCHE EIGENSCHAFTEN

Leistungsaufnahme	11W
Stromversorgung	24Vdc
Netzteil	Netzteil nicht inbegriffen

LICHTTECHNISCHE EIGENSCHAFTEN

LED-Anzahl und Art	6 Power-LEDs
Durchschnittliche LED-Dauer	50000h L90 B10 (Ta 25°C)
LED-Farbe	3000K
CRI Farbwiedergabeindex	80
Binning	3 Step MacAdam
Optiken	10°x40°
Lichtstrom Lichtquelle	835 lm (3000K, 11W)
Leuchtenlichtstrom	690 lm (3000K, 30°, 11W)

MECHANISCHE EIGENSCHAFTEN

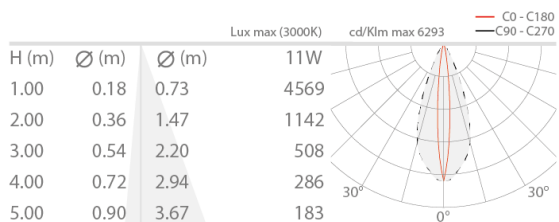
Abmessungen	677x37x29mm
Gewicht	1250 g
Befestigung	mit verstellbaren Bügeln und Schrauben oder Gehäuse
Material Leuchtenkörper	Körper aus eloxiertem Anticorodal-Aluminium
Material Leuchtschirm	transparentes Hartglas mit Siebdruck, extraklar

ALLGEMEINE EIGENSCHAFTEN

Schutzart	IP65, IP67
Betriebstemperatur	-20°C – +45°C
Stoßfestigkeitsgrad	IK06
Energieeffizienzklasse	F (Lichtquelle) gemäß EU 2019/2015
Glow Wire Test	960°C
Maximale Gerätetemperatur	45°C (Ta 25°C)
Isolationsklasse	Schutzklasse III
Befahrbar	nein
Begehbar	bis zu 500 kg
Stromkabel	1,5 m Neoprenkabel H05RN-F 2x0,75 Ø6,3 mm inbegriffen
Schutzsysteme	IPS (Intelligent Protection System); PID (Protective Impedance Device); NTC (Thermistor auf LED-Board montiert)
Photobiologische Sicherheit	konform mit IEC TR 62778:2014
Bemerkungen	Steuerung von Casambi-betriebenen Leuchten und Lichtszenen über Casambi-App und Casambi-fähige Steuergeräte

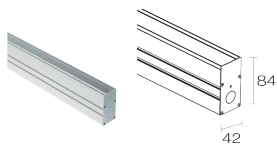
PHOTOMETRISCHE DATEN

W – 10°x40°



ZUBEHÖR

Installationszubehör



WC6520

Aluminiumgehäuse - 682 mm
Befestigungsfedern (WN6003) inbegriffen
Für Decken- oder Wandmontagen ist ein zusätzliches Federpaar vorzusehen.



WC6720

Aluminiumgehäuse für Gipskarton - 682 mm
Befestigungsfedern (WN6003) inbegriffen

Blendschutz



WB6520

Lamellenblende aus Edelstahl, schwarz lackiert - 673 mm



WH6020

Wabenraster
im Leuchtenkörper integriert
Gemeinsam mit der Leuchte zu bestellen

Sonstiges



WM0601

Bügel (2 Stück) h 75 mm



WM0602

Bügel (2 Stück) h 140 mm



WN6001
Fallschutz-Set



WN6002
U-förmige Bügel (2 Stück)



WN6003
Federn (2 Stück)



WN6005
Verbindungsset für Gehäuse

WN6006
Abziehvorrichtungen für Gehäuse (2 Stück)

Die in diesem Dokument enthaltenen Informationen können jederzeit und ohne Vorankündigung geändert werden und stellen keinesfalls, nicht einmal implizit, die Übernahme einer Verpflichtung seitens L&L Luce&Light srl dar.