
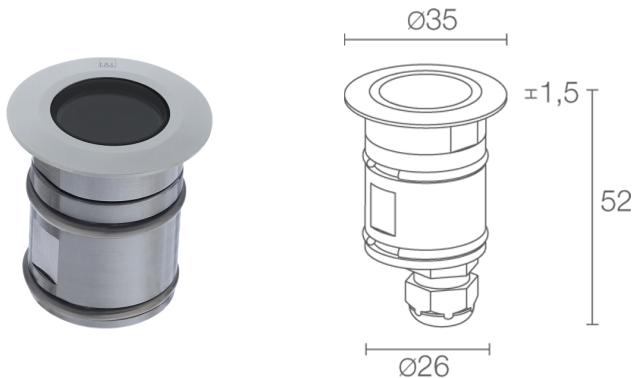


Made in Italy


Bright 1.6, Artikelnummer: CB16005SI
 Einbauleuchten für den Außenbereich

26/04/2026 Rev. 15/2024





BESCHREIBUNG

Einbauleuchten für den Außenbereich (nicht geeignet für Anwendungen unter Wasser in Schwimmbecken bzw. Brunnen); begehbar bis max. 500 kg; Einbauleuchte (Decke, Wand, Boden); Leistungsaufnahme: 2W; Stromversorgung: 24Vdc; Lichtstrom Lichtquelle: 195 lm (3000K); Leuchtenlichtstrom: 127 lm (3000K, 21°); 1 Power-LED, 2 Step-MacAdam, 60000h L90 B10 (Ta 25°C); LED-Farbe: 3000K; Optiken: 10°; CRI Farbwiedergabeindex: 80; Material Leuchtenkörper: Körper und Rahmen aus Edelstahl AISI 316L; Oberflächenausführungen: Druckguss-Gehäuse pulverbeschichtet: Vorbehandlung des Materials durch nanokeramische Konversionsbeschichtung und doppelte Pulverbeschichtung zuerst mit Epoxid-Pulverlack und anschließend mit Polyester-Pulverlack sorgen für eine Korrosionsbeständigkeit von über 1500h im Salzsprühnebeltest. Die verwendeten Lacke erfüllen die Qualicoat-Vorschriften (Standard der Automobilindustrie); Auf Wunsch RAL-Finish; Material Leuchtschirm: transparentes Hartglas, extraklar; Stärke der Einbaufäche: min 5 mm, max 30 mm; Netzteil nicht inbegriffen; 1,5 m Neoprenkabel, H05RN-F 2x0,35/0,75 Ø6,3 mm, inbegriffen; Schutzart: IP65, IP68; Stoßfestigkeitsgrad: IK10; Steuerung von Casambi-betriebenen Leuchten und Lichtszenen über Casambi-App und Casambi-fähige Steuergeräte; Schutzsysteme: Das IPS (Intelligent Protection System) schützt Leuchten im Außen- und Unterwasserbereich vor dem Eindringen von Wasser, beispielsweise im Falle fehlerhafter Verbindungen zwischen den Kabeln. Diese von L&L patentierte Vorrichtung dient als Schutz vor Verpolung, Hot-Plug, elektrostatischen Entladungen und Überspannungen, die bei Störungen der Elektrik auftreten können; Betriebstemperatur: -20°C — +45°C; Maximale Gerätetemperatur: 50°C (Ta 25°C); Glow Wire Test: 960°C; Photobiologische Sicherheit: konform mit IEC TR 62778:2014; Isolationsklasse: Schutzklasse III; Gewicht: 200 g; Abmessungen: Ø35x52 mm; Einbaubohrung: Ø30 mm; Technisches Volumen zur Wärmeableitung: Ø80x100 mm; Energieeffizienzklasse: F (Lichtquelle) gemäß EU 2019/2015; Zubehör: WC0202 Gehäuse, WE0500A Schirm mit leicht lichtstreuendem Effekt, halb transparent, halb satiniert, WE0500S Blendschutzschirm, halb transparent, halb schwarz mit Siebdruck, WG0301 Federbefestigung Ø30mm, WH0101 Wabenraster; nach Funktionsprüfung und Kontrolle der elektrischen Kennwerte zur Leistungsaufnahme durch End-of-Line (EOL)-Tests überprüft und freigegeben

Status: Verfügbar

ELEKTROTECHNISCHE EIGENSCHAFTEN

| | |
|-------------------|----------------------------|
| Leistungsaufnahme | 2W |
| Stromversorgung | 24Vdc |
| Netzteil | Netzteil nicht inbegriffen |

LICHTTECHNISCHE EIGENSCHAFTEN

| | |
|-----------------------------|--------------------------|
| LED-Anzahl und Art | 1 Power-LED |
| Durchschnittliche LED-Dauer | 60000h L90 B10 (Ta 25°C) |
| LED-Farbe | 3000K |
| CRI Farbwiedergabeindex | 80 |
| Binning | 2 Step-MacAdam |
| Optiken | 10° |
| Lichtstrom Lichtquelle | 195 lm (3000K) |
| Leuchtenlichtstrom | 127 lm (3000K, 21°) |

MECHANISCHE EIGENSCHAFTEN

| | |
|--|---|
| Abmessungen | Ø35x52 mm |
| Gewicht | 200 g |
| Oberflächenausführungen | Edelstahl |
| Befestigung | mit Federbefestigung oder Gehäuse |
| Material Leuchtenkörper | Körper und Rahmen aus Edelstahl AISI 316L |
| Material Leuchtschirm | transparentes Hartglas, extraklar |
| Einbaubohrung | Ø30 mm |
| Technisches Volumen zur Wärmeableitung | Ø80x100 mm |

ALLGEMEINE EIGENSCHAFTEN

| | |
|-----------------------------|---|
| Schutzart | IP65, IP68 |
| Betriebstemperatur | -20°C — +45°C |
| Stoßfestigkeitsgrad | IK10 |
| Energieeffizienzklasse | F (Lichtquelle) gemäß EU 2019/2015 |
| Glow Wire Test | 960°C |
| Maximale Gerätetemperatur | 50°C (Ta 25°C) |
| Isolationsklasse | Schutzklasse III |
| Befahrbar | nein |
| Begehbar | bis zu 500 kg |
| Stromkabel | 1,5 m Neoprenkabel, H05RN-F 2x0,35/0,75 Ø6,3 mm, inbegriffen |
| Schutzsysteme | IPS (Intelligent Protection System) |
| Photobiologische Sicherheit | konform mit IEC TR 62778:2014 |
| Bemerkungen | Steuerung von Casambi-betriebenen Leuchten und Lichtszenen über Casambi-App und Casambi-fähige Steuergeräte |

PHOTOMETRISCHE DATEN

S - 10°



ZUBEHÖR

Installationszubehör



WC0202
Gehäuse



WG0301
Federbefestigung Ø30mm

Blendschutz



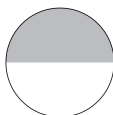
WH0101

Wabenraster

im Leuchtenkörper integriert

Das Wabenraster kann für alle festen Optiken verwendet werden, mit Ausnahme der diffusen Optiken und Sharp-Optiken
Gemeinsam mit der Leuchte zu bestellen

Optisches Zubehör



WE0500A

Schirm mit leicht lichtstreuendem Effekt, halb transparent, halb satiniert

im Leuchtenkörper integriert

Optiken 10°, 21°, 43°

Gemeinsam mit der Leuchte zu bestellen



WE0500S

Blendschutzschirm, halb transparent, halb schwarz mit Siebdruck

im Leuchtenkörper integriert

Optiken 10°, 21°, 43°

Gemeinsam mit der Leuchte zu bestellen

Die in diesem Dokument enthaltenen Informationen können jederzeit und ohne Vorankündigung geändert werden und stellen keinesfalls, nicht einmal implizit, die Übernahme einer Verpflichtung seitens L&L Luce&Light srl dar.