
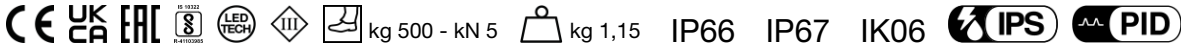
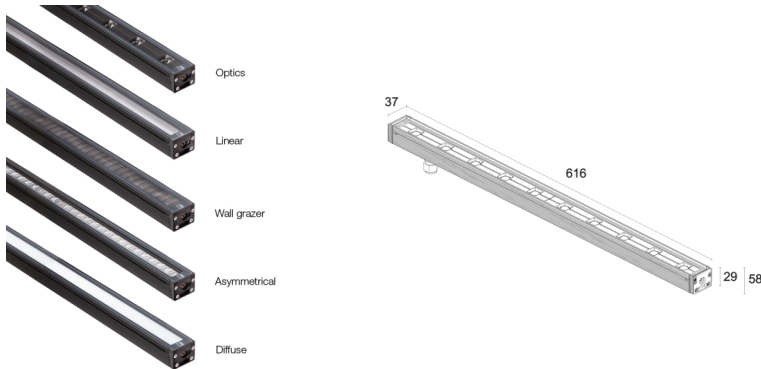


Made in Italy


Neva Pro 1.0, Artikelnummer: NP1000000050TN
 Linearprofile für den Außenbereich

25/06/2026 Rev. 00


NTC (T max 45°C) (A1 G) (F)


BESCHREIBUNG

Linearprofil für den Außenbereich; begehbar bis max. 500 kg; an Oberfläche (Decke, Wand, Boden) mit Bügeln oder als Einbauleuchte (Decke, Boden, Wand) mit Gehäuse; Leistungsaufnahme: 18W; Stromversorgung: 24Vdc; Lichtstrom Lichtquelle: 2890 lm (3000K, 18W); Leuchtenlichtstrom: 1739 lm (3000K, Asym, 18W); 10 High-Power-LEDs, 3 Step MacAdam, 50000h L90 B10 (Ta 25°C); LED-Farbe: 3000K; Optiken: 12° (Optics): Optiksystem bestehend aus einer Reihe von Lichtquellen im Abstand von jeweils 60 mm. Die rückversetzte TIR-Linse sorgt zusammen mit dem Technikfilter mit hoher Lichtdurchlässigkeit für optimale Lichtausbeute und hohen Sehkomfort; CRI Farbwiedergabeindex: 80; Material Leuchtenkörper: Leuchtenkörper aus ANTICORODAL-Aluminiumlegierung 6060, durch CNC-Drehen aus einem Stück gefertigt, schwarz pulverbeschichtet (RAL 9005 matt); Oberflächenausführungen: Leuchtenkörper schwarz lackiert (RAL 9005); Material Leuchtschirm: Extraklares transparentes Hartglas, Stärke 4 mm, mit Siebdruck und Emailierung, besonders kratz- und stoßfest, stellt eine einheitliche Farbwiedergabe sicher; Dichtungen: Die schwarzen Dichtungen aus peroxidisch vernetztem EPDM bieten zuverlässige und dauerhafte UV-Beständigkeit; Netzteil nicht inbegriffen; 1,50 m Neoprenkabel H05RN-F 2x0,75 Ø6,3 mm inbegriffen; Schutzart: IP66, IP67; Stoßfestigkeitsgrad: IK06; Steuerung von Casambi-betriebenen Leuchten und Lichtszenen über Casambi-App und Casambi-fähige Steuergeräte; Schutzsysteme: Das IPS (Intelligent Protection System) schützt Leuchten im Außen- und Unterwasserbereich vor dem Eindringen von Wasser, beispielsweise im Falle fehlerhafter Verbindungen zwischen den Kabeln.

Diese von L&L patentierte Vorrichtung dient als Schutz vor Verpolung, Hot-Plug, elektrostatischen Entladungen und Überspannungen, die bei Störungen der Elektrik auftreten können; Die PID (Protective Impedance Device) schützt die Leuchten vor externen elektrischen Phänomenen, wie die Ansammlung elektrostatischer Ladungen oder stoßartige Phänomene, die in der Stromleitung entstehen. Im Allgemeinen handelt es sich um Ereignisse mit geringem Energiegehalt; Der integrierte Temperaturfühler ist ein auf das LED-Board montierter Thermistor, der die Leuchte vor Überhitzung schützt. Überschreitet die Betriebstemperatur des Produkts die für ordnungsgemäßen Betrieb zulässige Höchsttemperatur, so drosselt die Schutzvorrichtung stufenweise die Leistung. Durch den NTC wird eine Kühlung der eingebauten elektronischen Bauteile ermöglicht, wodurch das sofortige Abschalten der Leuchte verhindert wird. Sobald erneut die vorgeschriebene Betriebstemperatur erreicht ist, stellt der NTC-Widerstand automatisch die ursprünglichen Betriebsbedingungen der Leuchte wieder her; Betriebstemperatur: -20°C — +50°C; Maximale Gerätetemperatur: 45°C (Ta 25°C); Photobiologische Sicherheit: konform mit IEC TR 62778:2014; Isolationsklasse: Schutzklasse III; Gewicht: 1150 g; Abmessungen: 616x37x29 mm; Energieeffizienzklasse: F (Lichtquelle) gemäß EU 2019/2015; Zubehör: WB6510 Lamellenblende aus Edelstahl, schwarz lackiert - 612 mm, WC6510 Aluminiumgehäuse - 622 mm, WC6710 Aluminiumgehäuse für Gipskarton - 622 mm, WMA09N Bügel (2 Stück) h 75 mm, WMA10N Bügel (2 Stück) h 140 mm, WN6001 Fallschutz-Set, WN6002 U-förmige Bügel (2 Stück), WN6003 Federn (2 Stück), WN6005 Verbindungsset für Gehäuse, WN6006 Abziehvorrichtungen für Gehäuse (2 Stück); nach Funktionsprüfung und Kontrolle der elektrischen Kennwerte zur Leistungsaufnahme durch End-of-Line (EOL)-Tests überprüft und freigegeben

Status: Verfügbar

ELEKTROTECHNISCHE EIGENSCHAFTEN

Leistungsaufnahme	18W
Stromversorgung	24Vdc
Netzteil	Netzteil nicht inbegriffen

LICHTTECHNISCHE EIGENSCHAFTEN

LED-Anzahl und Art	10 High-Power-LEDs
Durchschnittliche LED-Dauer	50000h L90 B10 (Ta 25°C)
LED-Farbe	3000K
CRI Farbwiedergabeindex	80
Binning	3 Step MacAdam
Optiken	12° (Optics)
Lichtstrom Lichtquelle	2890 lm (3000K, 18W)
Leuchtenlichtstrom	1739 lm (3000K, Asym, 18W)

MECHANISCHE EIGENSCHAFTEN

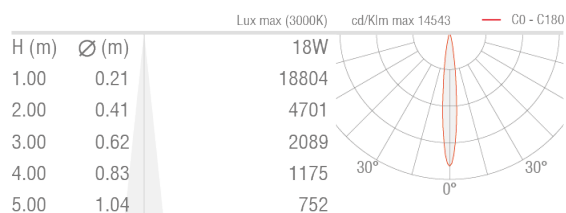
Abmessungen	616x37x29 mm
Gewicht	1150 g
Oberflächenausführungen	schwarz RAL 9005
Befestigung	mit verstellbaren Bügeln und Schrauben oder Gehäuse
Material Leuchtenkörper	Körper aus Anticorodal-Aluminium, schwarz pulverbeschichtet
Material Leuchtschirm	transparentes Hartglas mit Siebdruck, extraklar

ALLGEMEINE EIGENSCHAFTEN

Schutzart	IP66, IP67
Betriebstemperatur	-20°C — +50°C
Stoßfestigkeitsgrad	IK06
Energieeffizienzklasse	F (Lichtquelle) gemäß EU 2019/2015
Maximale Gerätetemperatur	45°C (Ta 25°C)
Isolationsklasse	Schutzklasse III
Befahrbar	nein
Begehbar	bis zu 500 kg
Stromkabel	1,50 m Neoprenkabel H05RN-F 2x0,75 Ø6,3 mm inbegriffen
Schutzsysteme	IPS (Intelligent Protection System); PID (Protective Impedance Device); NTC (Thermistor auf LED-Board montiert)
Photobiologische Sicherheit	konform mit IEC TR 62778:2014
Bemerkungen	Steuerung von Casambi-betriebenen Leuchten und Lichtszenen über Casambi-App und Casambi-fähige Steuergeräte

PHOTOMETRISCHE DATEN

T – 12°



ZUBEHÖR

Installationszubehör



WC6510

Aluminiumgehäuse - 622 mm
Befestigungsfedern (WN6003) inbegriffen
Für Decken- oder Wandmontagen ist ein zusätzliches Federpaar vorzusehen.



WC6710

Aluminiumgehäuse für Gipskarton - 622 mm
Befestigungsfedern (WN6003) inbegriffen

Blendschutz



WB6510

Lamellenblende aus Edelstahl, schwarz lackiert - 612 mm

Sonstiges



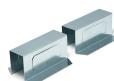
WMA09N

Bügel (2 Stück) h 75 mm



WMA10N

Bügel (2 Stück) h 140 mm



WN6001
Fallschutz-Set



WN6002
U-förmige Bügel (2 Stück)



WN6003
Federn (2 Stück)



WN6005
Verbindungsset für Gehäuse

WN6006
Abziehvorrichtungen für Gehäuse (2 Stück)

Die in diesem Dokument enthaltenen Informationen können jederzeit und ohne Vorankündigung geändert werden und stellen keinesfalls, nicht einmal implizit, die Übernahme einer Verpflichtung seitens L&L Luce&Light srl dar.