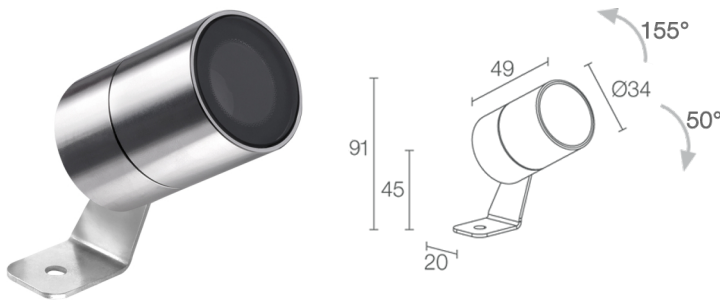


Made in Italy


**Ginko 1.0 inox, Artikelnummer: GN100115TI**  
 Strahler für den Außenbereich




27/05/2026 Rev. 14/2024



## BESCHREIBUNG

Strahler für den Außenbereich; an Oberfläche (Decke, Wand, Boden, Spieß); Leistungsaufnahme: 3,5W; Stromversorgung: 24Vdc; Lichtstrom Lichtquelle: 196 lm (3000K, 3,5W, CRI >90); Leuchtenlichtstrom: 164 lm (3000K, 3,5W, 19°, CRI >90); 1 Power-LED, 1/4 ANSI BIN, 50000h L90 B10 (Ta 25°C); LED-Farbe: 3000K; Optiken: 12°: optiksystem bestehend aus hocheffizienter TIR-Linse mit hochwertigem Technikfilter; CRI Farbwiedergabeindex: >90; Material Leuchtenkörper: Leuchtenkörper und Bügel aus Edelstahl AISI 316L, durch CNC-Drehen aus einem Stück gefertigt, anschließend trommelgeschliffen; Oberflächenausführungen: Oberflächenausführung Edelstahl: bietet eine besonders hohe Korrosionsbeständigkeit (> 3000h Salzsprühtest) und ermöglicht so eine Verwendung in besonders anspruchsvollen Umgebungen; Auf Wunsch RAL-Finish; Material Leuchenschirm: extraklares transparentes Hartglas, Stärke 4 mm, besonders kratz- und stoßfest, mit hoher Lichtdurchlässigkeit, stellt eine einheitliche Farbwiedergabe sicher. Randseitig grauer Siebdruck in RAL 7015, emailliert; Netzteil nicht inbegriffen; 1,5 m Neoprenkabel H05RN-F 2x0,75/0,75 Ø6,3 mm inbegriffen; Schutzart: IP66, IP69; Stoßfestigkeitsgrad: IK07; Steuerung von Casambi-betriebenen Leuchten und Lichtszenen über Casambi-App und Casambi-fähige Steuergeräte; Schutzsysteme: Das IPS (Intelligent Protection System) schützt Leuchten im Außen- und Unterwasserbereich vor dem Eindringen von Wasser, beispielsweise im Falle fehlerhafter Verbindungen zwischen den Kabeln. Diese von L&L patentierte Vorrichtung dient als Schutz vor Verpolung, Hot-Plug, elektrostatischen Entladungen und Überspannungen, die bei Störungen der Elektrik auftreten können; Die PID (Protective Impedance Device) schützt die Leuchten vor externen elektrischen Phänomenen, wie die Ansammlung elektrostatischer Ladungen oder stoßartige Phänomene, die in der Stromleitung entstehen. Im Allgemeinen handelt es sich um Ereignisse mit geringem Energiegehalt; Betriebstemperatur: -20°C — +45°C; Glow Wire Test: 960°C; Photobiologische Sicherheit: konform mit IEC TR 62778:2014; Isolationsklasse: Schutzklasse III; Gewicht: 220 g, Edelstahl: 335 g, Messing: 360g; Abmessungen: Ø34x49 mm; Energieeffizienzklasse: F (Lichtquelle) gemäß EU 2019/2015; Zubehör: WB8011N Standard-Blendring - schwarz eloxiert, WB8021N Asymmetrischer Blendring - schwarz eloxiert, WF3302 Kabelschutzhülle - 18 cm, WH8001 Wabenraster, WP0100 Erdspieß, WP1004 Befestigungsriemen - 5 m; nach Funktionsprüfung und Kontrolle der elektrischen Kennwerte zur Leistungsaufnahme durch End-of-Line (EOL)-Tests überprüft und freigegeben

Status: Verfügbar

### ELEKTROTECHNISCHE EIGENSCHAFTEN

Leistungsaufnahme	3,5W
Stromversorgung	24Vdc
Netzteil	Netzteil nicht inbegriffen

### LICHTTECHNISCHE EIGENSCHAFTEN

LED-Anzahl und Art	1 Power-LED
Durchschnittliche LED-Dauer	50000h L90 B10 (Ta 25°C)
LED-Farbe	3000K
CRI Farbwiedergabeindex	>90
Binning	1/4 ANSI BIN
Optiken	12°
Lichtstrom Lichtquelle	196 lm (3000K, 3,5W, CRI >90)
Leuchtenlichtstrom	164 lm (3000K, 3,5W, 19°, CRI >90)

### MECHANISCHE EIGENSCHAFTEN

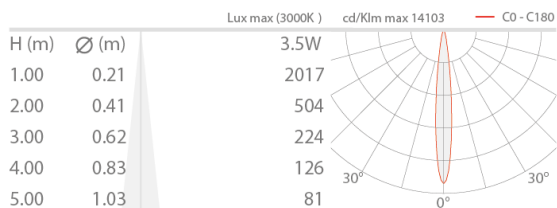
Abmessungen	Ø34x49 mm
Gewicht	220 g, Edelstahl: 335 g, Messing: 360g
Oberflächenausführungen	Edelstahl
Befestigung	mit Bügel, Schrauben und Dübeln
Material Leuchtenkörper	Körper aus Edelstahl AISI 316L, Bügel aus Edelstahl AISI 316L
Material Leuchtschirm	extraklares transparentes Hartglas mit grauem Siebdruck

### ALLGEMEINE EIGENSCHAFTEN

Schutzart	IP66, IP69
Betriebstemperatur	-20°C — +45°C
Stoßfestigkeitsgrad	IK07
Energieeffizienzklasse	F (Lichtquelle) gemäß EU 2019/2015
Glow Wire Test	960°C
Isolationsklasse	Schutzklasse III
Begehbar	nein
Befahrbar	nein
Stromkabel	1,5 m Neoprenkabel H05RN-F 2x0,75/0,75 Ø6,3 mm inbegriffen
Schutzsysteme	IPS (Intelligent Protection System); PID (Protective Impedance Device)
Photobiologische Sicherheit	konform mit IEC TR 62778:2014
Bemerkungen	Steuerung von Casambi-betriebenen Leuchten und Lichtszenen über Casambi-App und Casambi-fähige Steuergeräte

## PHOTOMETRISCHE DATEN

T - 12° CRI 80



## ZUBEHÖR

### Installationszubehör



WP0100  
Erdspeiß

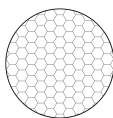
### Blendschutz



WB8011N  
Standard-Blending - schwarz eloxiert



WB8021N  
Asymmetrischer Blending - schwarz eloxiert



WH8001  
Wabenraster  
im Leuchtenkörper integriert  
Das Wabenraster kann für alle Optiken mit Ausnahme der Sharp-Optiken  
verwendet werden  
Gemeinsam mit der Leuchte zu bestellen

### Sonstiges



**WF3302**

Kabelschuttschlauch - 18 cm

Gemeinsam mit der Leuchte zu bestellen

**WP1004**

Befestigungsriemen - 5 m

Die in diesem Dokument enthaltenen Informationen können jederzeit und ohne Vorankündigung geändert werden und stellen keinesfalls, nicht einmal implizit, die Übernahme einer Verpflichtung seitens L&L Luce&Light srl dar.