

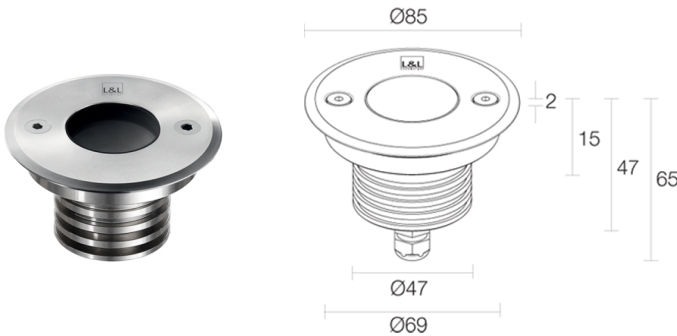


Made in Italy


Bright 2.4 inox, Artikelnummer: CB240105TII
 Einbauleuchten für den Außenbereich

16/05/2026 Rev. 13/2024


 kg 2000 - kN 20  kg 0,44 Al - kg 0,33 A **IP65 IP68 IP69**
IK10    


BESCHREIBUNG

Einbauleuchte für den Außenbereich (nicht geeignet für Anwendungen unter Wasser in Schwimmbecken bzw. Brunnen); befahrbar bis max. 2000 kg; Einbauleuchte (Decke, Wand, Boden); Leistungsaufnahme: 7W; Stromversorgung: 24Vdc; Lichtstrom Lichtquelle: 657 lm (3000K, 7W, CRI 80); Leuchtenlichtstrom: 463 lm (3000K, 34°, 7W, CRI 80); 1 Power-LED High Intensity, 3 Step MacAdam, 50000h L90 B10 (Ta 25°C); LED-Farbe: 3000K; Optiken: 11°; CRI Farbwiedergabeindex: 80; Material Leuchtenkörper: Körper und Rahmen aus Edelstahl AISI 316L; Oberflächenausführungen: Edelstahl; Körper: Edelstahl; Material Leuchenschirm: transparentes Hartglas, extraklar; Stärke der Einbaufäche: min 0 mm, max 25 mm; Netzteil nicht inbegriffen; 1,5 m Neoprenkabel H05RN-F 2x0,75/0,75 Ø6,3 mm inbegriffen; Schutzart: IP65, IP68, IP69; Stoßfestigkeitsgrad: IK10; auf Wunsch als Version mit 5°-Optik erhältlich (Version mit weißer LED-Farbe und Leistung 3,5W); auf Wunsch als Version mit Leistung von 9W erhältlich (Version mit weißer LED-Farbe); Steuerung von Casambi-betriebenen Leuchten und Lichtszenen über Casambi-App und Casambi-fähige Steuergeräte; Schutzsysteme: Das IPS (Intelligent Protection System) schützt Leuchten im Außen- und Unterwasserbereich vor dem Eindringen von Wasser, beispielsweise im Falle fehlerhafter Verbindungen zwischen den Kabeln.

Diese von L&L patentierte Vorrichtung dient als Schutz vor Verpolung, Hot-Plug, elektrostatischen Entladungen und Überspannungen, die bei Störungen der Elektrik auftreten können; Die PID (Protective Impedance Device) schützt die Leuchten vor externen elektrischen Phänomenen, wie die Ansammlung elektrostatischer Ladungen oder stoßartige Phänomene, die in der Stromleitung entstehen. Im Allgemeinen handelt es sich um Ereignisse mit geringem Energiegehalt; Betriebstemperatur: -20°C – +45°C; Maximale Gerätetemperatur: 55°C (Ta 25°C); Glow Wire Test: 960°C; Photobiologische Sicherheit: konform mit IEC TR 62778:2014; Isolationsklasse: Schutzklasse III; Gewicht: Nutmutter aus Edelstahl: 440 g, Nutmutter aus Aluminium: 330 g; Abmessungen: Ø85x63 mm; Einbaubohrung: Ø70 mm; Technisches Volumen zur Wärmeableitung: Ø 180 mm, H 120 mm; Energieeffizienzklasse: F (Lichtquelle) gemäß EU 2019/2015; Zubehör: WC0100 Gehäuse, WC0103 Gehäuse, WC0150 Gehäuse, WE0400A Schirm mit leicht lichtstreuendem Effekt, halb transparent, halb satiniert, WE0400S Blendschutzschirm, halb transparent, halb schwarz mit Siebdruck, WG0100 Federbefestigung Ø70mm, WH0201 Wabenraster; nach Funktionsprüfung und Kontrolle der elektrischen Kennwerte zur Leistungsaufnahme durch End-of-Line (EOL)-Tests überprüft und freigegeben

Status: Verfügbar

ELEKTROTECHNISCHE EIGENSCHAFTEN

Leistungsaufnahme	7W
Stromversorgung	24Vdc
Netzteil	Netzteil nicht inbegriffen

LICHTTECHNISCHE EIGENSCHAFTEN

LED-Anzahl und Art	1 Power-LED High Intensity
Durchschnittliche LED-Dauer	50000h L90 B10 (Ta 25°C)
LED-Farbe	3000K
CRI Farbwiedergabeindex	80
Binning	3 Step MacAdam
Optiken	11°
Lichtstrom Lichtquelle	657 lm (3000K, 7W, CRI 80)
Leuchtenlichtstrom	463 lm (3000K, 34°, 7W, CRI 80)

MECHANISCHE EIGENSCHAFTEN

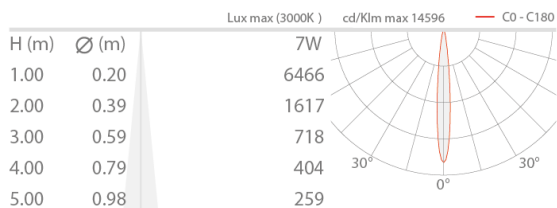
Abmessungen	Ø85x63 mm
Gewicht	Nutmutter aus Edelstahl: 440 g, Nutmutter aus Aluminium: 330 g
Oberflächenausführungen	Edelstahl
Körper	Edelstahl
Befestigung	mit Federbefestigung oder Gehäuse
Material Leuchtenkörper	Körper und Rahmen aus Edelstahl AISI 316L
Material Leuchtschirm	transparentes Hartglas, extraklar
Einbaubohrung	Ø70 mm
Technisches Volumen zur Wärmeableitung	Ø 180 mm, H 120 mm

ALLGEMEINE EIGENSCHAFTEN

Schutzart	IP65, IP68, IP69
Betriebstemperatur	-20°C — +45°C
Stoßfestigkeitsgrad	IK10
Energieeffizienzklasse	F (Lichtquelle) gemäß EU 2019/2015
Glow Wire Test	960°C
Maximale Gerätetemperatur	55°C (Ta 25°C)
Isolationsklasse	Schutzklasse III
Begehbar	ja
Befahrbar	bis zu 2000 kg
Stromkabel	1,5 m Neoprenkabel H05RN-F 2x0,75/0,75 Ø6,3 mm inbegriffen
Schutzsysteme	IPS (Intelligent Protection System); PID (Protective Impedance Device)
Photobiologische Sicherheit	konform mit IEC TR 62778:2014
Bemerkungen	auf Wunsch als Version mit 5°-Optik erhältlich (Version mit weißer LED-Farbe und Leistung 3,5W); auf Wunsch als Version mit Leistung von 9W erhältlich (Version mit weißer LED-Farbe); Steuerung von Casambi-betriebenen Leuchten und Lichtszenen über Casambi-App und Casambi-fähige Steuergeräte

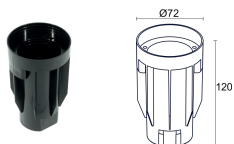
PHOTOMETRISCHE DATEN

T - 11° CRI 80



ZUBEHÖR

Installationszubehör



WC0100
Gehäuse



WC0103
Gehäuse



WC0150
Gehäuse



WG0100
Federbefestigung Ø70mm

Blendschutz



WH0201

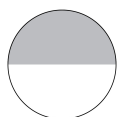
Wabenraster

im Leuchtenkörper integriert

Das Wabenraster ist anwendbar für alle festen Optiken mit Ausnahme der Sharp-Optiken, asymmetrischen 8° bzw. 8° -Optiken und diffusen Optiken

Gemeinsam mit der Leuchte zu bestellen

Optisches Zubehör



WE0400A

Schirm mit leicht lichtstreuendem Effekt, halb transparent, halb satiniert

im Leuchtenkörper integriert

Gilt für alle Optiken, mit Ausnahme der diffusen und asymmetrischen 8°-Optiken und mit Ausnahme der RGB-Version

Gemeinsam mit der Leuchte zu bestellen



WE0400S

Blendschutzschirm, halb transparent, halb schwarz mit Siebdruck

im Leuchtenkörper integriert

Gilt für alle Optiken, mit Ausnahme der diffusen und asymmetrischen 8°-Optiken und mit Ausnahme der RGB-Version

Gemeinsam mit der Leuchte zu bestellen

Die in diesem Dokument enthaltenen Informationen können jederzeit und ohne Vorankündigung geändert werden und stellen keinesfalls, nicht einmal implizit, die Übernahme einer Verpflichtung seitens L&L Luce&Light srl dar.