

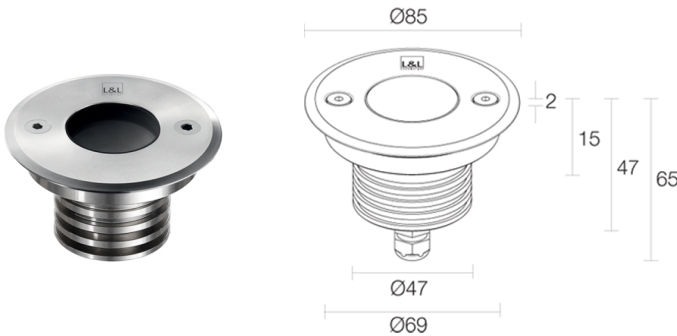


Made in Italy


**Bright 2.4 inox, Artikelnummer: CB240105SII-4**  
 Einbauleuchten für den Außenbereich

17/06/2026 Rev. 13/2024



 IK10 


## BESCHREIBUNG

Einbauleuchte für den Außenbereich (nicht geeignet für Anwendungen unter Wasser in Schwimmbecken bzw. Brunnen); befahrbar bis max. 2000 kg; Einbauleuchte (Decke, Wand, Boden); Leistungsaufnahme: 7W; Stromversorgung: 24Vdc; Lichtstrom Lichtquelle: 657 lm (3000K, 7W, CRI 80); Leuchtenlichtstrom: 463 lm (3000K, 34°, 7W, CRI 80); 1 Power-LED High Intensity, 3 Step MacAdam, 50000h L90 B10 (Ta 25°C); LED-Farbe: 3000K; Optiken: 17°; CRI Farbwiedergabeindex: 80; Material Leuchtenkörper: Körper und Rahmen aus Edelstahl AISI 316L; Oberflächenausführungen: Edelstahl; Körper: Edelstahl; Material Leuchenschirm: transparentes Hartglas, extraklar; Stärke der Einbaufäche: min 0 mm, max 25 mm; Netzteil nicht inbegriffen; 20 m Neoprenkabel H05RN-F 2x0,75/0,75 Ø6,3 mm inbegriffen; Schutzart: IP65, IP68, IP69; Stoßfestigkeitsgrad: IK10; auf Wunsch als Version mit 5°-Optik erhältlich (Version mit weißer LED-Farbe und Leistung 3,5W); auf Wunsch als Version mit Leistung von 9W erhältlich (Version mit weißer LED-Farbe); Steuerung von Casambi-betriebenen Leuchten und Lichtszenen über Casambi-App und Casambi-fähige Steuergeräte; Schutzsysteme: Das IPS (Intelligent Protection System) schützt Leuchten im Außen- und Unterwasserbereich vor dem Eindringen von Wasser, beispielsweise im Falle fehlerhafter Verbindungen zwischen den Kabeln.

Diese von L&L patentierte Vorrichtung dient als Schutz vor Verpolung, Hot-Plug, elektrostatischen Entladungen und Überspannungen, die bei Störungen der Elektrik auftreten können; Die PID (Protective Impedance Device) schützt die Leuchten vor externen elektrischen Phänomenen, wie die Ansammlung elektrostatischer Ladungen oder stoßartige Phänomene, die in der Stromleitung entstehen. Im Allgemeinen handelt es sich um Ereignisse mit geringem Energiegehalt; Betriebstemperatur: -20°C – +45°C; Maximale Gerätetemperatur: 55°C (Ta 25°C); Glow Wire Test: 960°C; Photobiologische Sicherheit: konform mit IEC TR 62778:2014; Isolationsklasse: Schutzklasse III; Gewicht: Nutmutter aus Edelstahl: 440 g, Nutmutter aus Aluminium: 330 g; Abmessungen: Ø85x63 mm; Einbaubohrung: Ø70 mm; Technisches Volumen zur Wärmeableitung: Ø 180 mm, H 120 mm; Energieeffizienzklasse: F (Lichtquelle) gemäß EU 2019/2015; Zubehör: WC0100 Gehäuse, WC0103 Gehäuse, WC0150 Gehäuse, WE0400A Schirm mit leicht lichtstreuendem Effekt, halb transparent, halb satiniert, WE0400S Blendschutzschirm, halb transparent, halb schwarz mit Siebdruck, WG0100 Befestigungsfeder für Montage an Gipskarton Ø70mm, WH0201 Wabenraster; nach Funktionsprüfung und Kontrolle der elektrischen Kennwerte zur Leistungsaufnahme durch End-of-Line (EOL)-Tests überprüft und freigegeben

Status: Verfügbar

### ELEKTROTECHNISCHE EIGENSCHAFTEN

|                   |                            |
|-------------------|----------------------------|
| Leistungsaufnahme | 7W                         |
| Stromversorgung   | 24Vdc                      |
| Netzteil          | Netzteil nicht inbegriffen |

### LICHTTECHNISCHE EIGENSCHAFTEN

|                             |                                 |
|-----------------------------|---------------------------------|
| LED-Anzahl und Art          | 1 Power-LED High Intensity      |
| Durchschnittliche LED-Dauer | 50000h L90 B10 (Ta 25°C)        |
| LED-Farbe                   | 3000K                           |
| CRI Farbwiedergabeindex     | 80                              |
| Binning                     | 3 Step MacAdam                  |
| Optiken                     | 17°                             |
| Lichtstrom Lichtquelle      | 657 lm (3000K, 7W, CRI 80)      |
| Leuchtenlichtstrom          | 463 lm (3000K, 34°, 7W, CRI 80) |

### MECHANISCHE EIGENSCHAFTEN

|  |  |
|--|--|
| Abmessungen                            | Ø85x63 mm  |
| Gewicht                                | Nutmutter aus Edelstahl: 440 g, Nutmutter aus Aluminium: 330 g |
| Oberflächenausführungen                | Edelstahl  |
| Körper                                 | Edelstahl  |
| Befestigung                            | mit Federbefestigung oder Gehäuse                              |
| Material Leuchtenkörper                | Körper und Rahmen aus Edelstahl AISI 316L                      |
| Material Leuchtschirm                  | transparentes Hartglas, extraklar                              |
| Einbaubohrung                          | Ø70 mm   |
| Technisches Volumen zur Wärmeableitung | Ø 180 mm, H 120 mm   |

### ALLGEMEINE EIGENSCHAFTEN

|                             |  |
|-----------------------------|--|
| Schutzart                   | IP65, IP68, IP69   |
| Betriebstemperatur          | -20°C — +45°C  |
| Stoßfestigkeitsgrad         | IK10   |
| Energieeffizienzklasse      | F (Lichtquelle) gemäß EU 2019/2015   |
| Glow Wire Test              | 960°C  |
| Maximale Gerätetemperatur   | 55°C (Ta 25°C)   |
| Isolationsklasse            | Schutzklasse III   |
| Begehbar                    | ja   |
| Befahrbar                   | bis zu 2000 kg   |
| Stromkabel                  | 20 m Neoprenkabel H05RN-F 2x0,75/0,75 Ø6,3 mm inbegriffen  |
| Schutzsysteme               | IPS (Intelligent Protection System); PID (Protective Impedance Device)   |
| Photobiologische Sicherheit | konform mit IEC TR 62778:2014  |
| Bemerkungen                 | auf Wunsch als Version mit 5°-Optik erhältlich (Version mit weißer LED-Farbe und Leistung 3,5W); auf Wunsch als Version mit Leistung von 9W erhältlich (Version mit weißer LED-Farbe); Steuerung von Casambi-betriebenen Leuchten und Lichtszenen über Casambi-App und Casambi-fähige Steuergeräte |

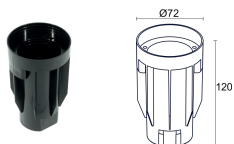
## PHOTOMETRISCHE DATEN

S - 17° CRI 80



## ZUBEHÖR

### Installationszubehör



**WC0100**  
Gehäuse



**WC0103**  
Gehäuse



**WC0150**  
Gehäuse



**WG0100**  
Befestigungsfeder für Montage an Gipskarton Ø70mm

### Blendschutz



**WH0201**

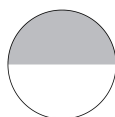
**Wabenraster**

im Leuchtenkörper integriert

Das Wabenraster ist anwendbar für alle festen Optiken mit Ausnahme der Sharp-Optiken, asymmetrischen 8° bzw. 8° -Optiken und diffusen Optiken

Gemeinsam mit der Leuchte zu bestellen

### Optisches Zubehör



#### WE0400A

Schirm mit leicht lichtstreuendem Effekt, halb transparent, halb satiniert

im Leuchtenkörper integriert

Gilt für alle Optiken, mit Ausnahme der diffusen und asymmetrischen 8°-Optiken und mit Ausnahme der RGB-Version

Gemeinsam mit der Leuchte zu bestellen



#### WE0400S

Blendschutzschirm, halb transparent, halb schwarz mit Siebdruck

im Leuchtenkörper integriert

Gilt für alle Optiken, mit Ausnahme der diffusen und asymmetrischen 8°-Optiken und mit Ausnahme der RGB-Version

Gemeinsam mit der Leuchte zu bestellen

Die in diesem Dokument enthaltenen Informationen können jederzeit und ohne Vorankündigung geändert werden und stellen keinesfalls, nicht einmal implizit, die Übernahme einer Verpflichtung seitens L&L Luce&Light srl dar.