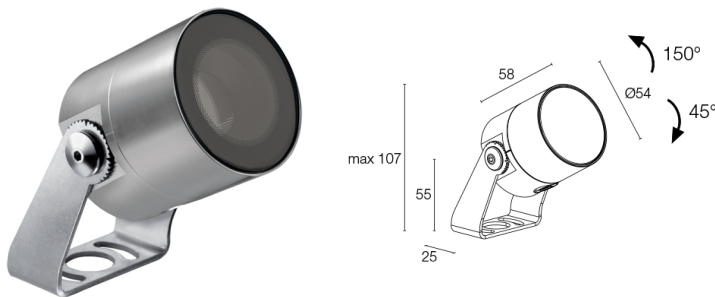


Made in Italy


**Ginko 2.0 inox, Artikelnummer: GN200215WI**  
 Strahler für den Außenbereich





## BESCHREIBUNG

Strahler für den Außenbereich; an Oberfläche (Decke, Wand, Boden, Spieß); Leistungsaufnahme: 7W; Stromversorgung: 24Vdc; Lichtstrom Lichtquelle: 608 lm (3000K, 7W, CRI >90); Leuchtenlichtstrom: 374 lm (3000K, 34°, 7W, CRI >90); 1 Power-LED High Intensity, 3 Step MacAdam, 50000h L90 B10 (Ta 25°C); LED-Farbe: 3000K; Optiken: 13°x52°: optiksystem bestehend aus hocheffizienter TIR-Linse mit hochwertigem Technikfilter; CRI Farbwiedergabeindex: >90; Material Leuchtenkörper: Leuchtenkörper und Bügel aus Edelstahl AISI 316L, durch CNC-Drehen aus einem Stück gefertigt, anschließend trommelgeschliffen; Oberflächenausführungen: Oberflächenausführung Edelstahl: bietet eine besonders hohe Korrosionsbeständigkeit (> 3000h Salzsprühstest) und ermöglicht so eine Verwendung in besonders anspruchsvollen Umgebungen; Auf Wunsch RAL-Finish; Material Leuchenschirm: extraklares transparentes Hartglas, Stärke 4 mm, besonders kratz- und stoßfest, mit hoher Lichtdurchlässigkeit, stellt eine einheitliche Farbwiedergabe sicher. Randseitig grauer Siebdruck in RAL 7015, emailliert; Netzteil nicht inbegriffen; 1,5 m Neoprenkabel H05RN-F 2x0,75/0,75 Ø6,3 mm inbegriffen; Schutzart: IP66, IP69; Stoßfestigkeitsgrad: IK07; Steuerung von Casambi-betriebenen Leuchten und Lichtszenen über Casambi-App und Casambi-fähige Steuergeräte; Schutzsysteme: Das IPS (Intelligent Protection System) schützt Leuchten im Außen- und Unterwasserbereich vor dem Eindringen von Wasser, beispielsweise im Falle fehlerhafter Verbindungen zwischen den Kabeln. Diese von L&L patentierte Vorrichtung dient als Schutz vor Verpolung, Hot-Plug, elektrostatischen Entladungen und Überspannungen, die bei Störungen der Elektrik auftreten können; Die PID (Protective Impedance Device) schützt die Leuchten vor externen elektrischen Phänomenen, wie die Ansammlung elektrostatischer Ladungen oder stoßartige Phänomene, die in der Stromleitung entstehen. Im Allgemeinen handelt es sich um Ereignisse mit geringem Energiegehalt; Betriebstemperatur: -20°C — +45°C; Glow Wire Test: 960°C; Photobiologische Sicherheit: konform mit IEC TR 62778:2014; Isolationsklasse: Schutzklasse III; Gewicht: 410 g, Edelstahl: 825 g; Messing: 910 g; Abmessungen: Ø54x58 mm; Energieeffizienzklasse: F (Lichtquelle) gemäß EU 2019/2015; Zubehör: WB8012N Standard-Blendring - schwarz eloxiert, WB8022N Asymmetrischer Blendring - schwarz eloxiert, WF3301 Kabelschuttschlauch - 15 cm, WH0201 Wabenraster, WP0300 Erdspieß, WP1004 Befestigungsriemen - 5 m, WP1006I Erdspieß zur Bodenmontage - h 500 mm - Edelstahl, WP1007I Erdspieß zur Bodenmontage - h 800 mm - Edelstahl; nach Funktionsprüfung und Kontrolle der elektrischen Kennwerte zur Leistungsaufnahme durch End-of-Line (EOL)-Tests überprüft und freigegeben

Status: Verfügbar

### ELEKTROTECHNISCHE EIGENSCHAFTEN

Leistungsaufnahme	7W
Stromversorgung	24Vdc
Netzteil	Netzteil nicht inbegriffen

### LICHTTECHNISCHE EIGENSCHAFTEN

LED-Anzahl und Art	1 Power-LED High Intensity
Durchschnittliche LED-Dauer	50000h L90 B10 (Ta 25°C)
LED-Farbe	3000K
CRI Farbwiedergabeindex	>90
Binning	3 Step MacAdam
Optiken	13°x52°
Lichtstrom Lichtquelle	608 lm (3000K, 7W, CRI >90)
Leuchtenlichtstrom	374 lm (3000K, 34°, 7W, CRI >90)

### MECHANISCHE EIGENSCHAFTEN

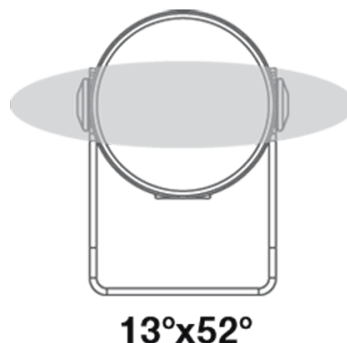
Abmessungen	Ø54x58 mm
Gewicht	410 g, Edelstahl: 825 g; Messing: 910 g
Oberflächenausführungen	Edelstahl
Befestigung	mit Bügel, Schrauben und Dübeln
Material Leuchtenkörper	Körper aus Edelstahl AISI 316L, Bügel aus Edelstahl AISI 316L
Material Leuchtschirm	extraklares transparentes Hartglas mit grauem Siebdruck

### ALLGEMEINE EIGENSCHAFTEN

Schutzart	IP66, IP69
Betriebstemperatur	-20°C — +45°C
Stoßfestigkeitsgrad	IK07
Energieeffizienzklasse	F (Lichtquelle) gemäß EU 2019/2015
Glow Wire Test	960°C
Isolationsklasse	Schutzklasse III
Begehbar	nein
Befahrbar	nein
Stromkabel	1,5 m Neoprenkabel H05RN-F 2x0,75/0,75 Ø6,3 mm inbegriffen
Schutzsysteme	IPS (Intelligent Protection System); PID (Protective Impedance Device)
Photobiologische Sicherheit	konform mit IEC TR 62778:2014
Bemerkungen	Steuerung von Casambi-betriebenen Leuchten und Lichtszenen über Casambi-App und Casambi-fähige Steuergeräte

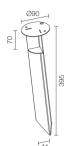
PHOTOMETRISCHE DATEN

W – 13°x52° CRI 80

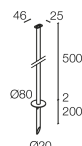


ZUBEHÖR

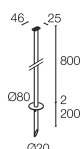
Installationszubehör



WP0300  
Erdspieß



WP1006I  
Erdspieß zur Bodenmontage - h 500 mm - Edelstahl



WP1007I  
Erdspieß zur Bodenmontage - h 800 mm - Edelstahl

Blendschutz



WB8012N  
Standard-Blending - schwarz eloxiert



WB8022N  
Asymmetrischer Blending - schwarz eloxiert



### WH0201

#### Wabenraster

im Leuchtenkörper integriert

Das Wabenraster kann für alle Optiken mit Ausnahme der Sharp-Optiken verwendet werden

Gemeinsam mit der Leuchte zu bestellen

### Sonstiges



### WF3301

Kabelschuttschlauch - 15 cm

Gemeinsam mit der Leuchte zu bestellen



### WP1004

Befestigungsriemen - 5 m

Die in diesem Dokument enthaltenen Informationen können jederzeit und ohne Vorankündigung geändert werden und stellen keinesfalls, nicht einmal implizit, die Übernahme einer Verpflichtung seitens L&L Luce&Light srl dar.