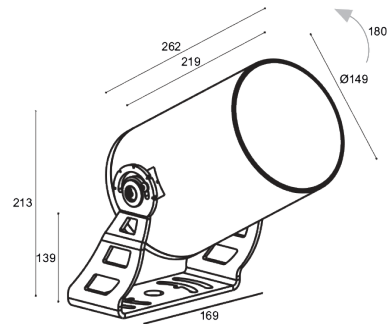
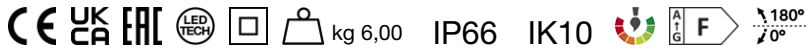


Made in Italy


Spot 5.4, Artikelnummer: CF5410000050S5
 Strahler für den Außenbereich

16/05/2026 Rev. 28



BESCHREIBUNG

Strahler für den Außenbereich; an Oberfläche (Decke, Wand, Boden, Spieß, Mast); Leistungsaufnahme: 52W; Stromversorgung: 110-230Vac; Lichtstrom Lichtquelle: 6398 lm (3000K); Leuchtenlichtstrom: 5025 lm (3000K, 34°); 1 COB-LED, 2 Step-MacAdam, 100000h L80 B10 (Ta 25°C); LED-Farbe: 3000K; Optiken: 15°; CRI Farbwiedergabeindex: 80; Material Leuchtenkörper: körper aus Aluminiumlegierung ANTICORODAL 6026 mit geringem Kupfergehalt für eine hervorragende Korrosionsbeständigkeit, durch CNC-Drehen gefertigt. Bügel aus Aluminiumlegierung 5754, trommelgeschliffen und lackiert; Oberflächenausführungen: Oberflächenausführung Farbe mineralisch grün: Vorbehandlung des Materials durch nanokeramische Konversionsbeschichtung und doppelte Pulverbeschichtung zuerst mit Epoxid-Pulverlack und anschließend mit Polyester-Pulverlack sorgen für eine Korrosionsbeständigkeit von über 1000h im Salzsprühnebeltest; Auf Wunsch RAL-Finish; Material Leuchenschirm: extraklares transparentes Hartglas einer Stärke von 10 mm mit grauem Siebdruck, besonders kratz- und stoßfest und mit hoher Lichtdurchlässigkeit, um eine einheitliche Farbwiedergabe sicherzustellen; Dichtungen: Dichtungen aus geschäumtem Silikon, 6 mm; Integriertes Netzteil; on/off: 1,50 m Neoprenkabel, H05RN-F 2x1,0 Ø7 mm, inbegriffen DALI-2: 1,50 m Neoprenkabel, H05RN-F 2x0,75 Ø6,3 mm, inbegriffen; Steuerung: ON/OFF; Schutzart: IP66; Stoßfestigkeitsgrad: IK10; Betriebstemperatur: -20°C — +50°C; Photobiologische Sicherheit: konform mit IEC TR 62778:2014; Isolationsklasse: Schutzklasse II; Gewicht: 6000 g; Abmessungen: Ø149x219 mm; Energieeffizienzklasse: F (Lichtquelle) gemäß EU 2019/2015; Zubehör: WBA225 Standard-Blending - Mineralgrün, WBA235 Asymmetrischer Blending - Mineralgrün, WP0300 Erdspieß, WPA125 Flansch für mastmontage Ø60 mm - Mineralgrün, WPA135 Flansch für mastmontage Ø89 mm - Mineralgrün; nach Funktionsprüfung und Kontrolle der elektrischen Kennwerte zur Leistungsaufnahme durch End-of-Line (EOL)-Tests überprüft und freigegeben

Status: Verfügbar

ELEKTROTECHNISCHE EIGENSCHAFTEN

Leistungsaufnahme	52W
Stromversorgung	110-230Vac
Netzteil	Integriertes Netzteil
Steuerung	ON/OFF

LICHTTECHNISCHE EIGENSCHAFTEN

LED-Anzahl und Art	1 COB-LED
Durchschnittliche LED-Dauer	100000h L80 B10 (Ta 25°C)
LED-Farbe	3000K
CRI Farbwiedergabeindex	80
Binning	2 Step-MacAdam
Optiken	15°
Lichtstrom Lichtquelle	6398 lm (3000K)
Leuchtenlichtstrom	5025 lm (3000K, 34°)

MECHANISCHE EIGENSCHAFTEN

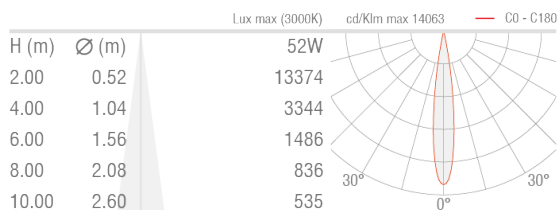
Abmessungen	Ø149x219 mm
Gewicht	6000 g
Oberflächenausführungen	mineralgrün
Befestigung	mit Bügel, Schrauben und Dübeln
Material Leuchtenkörper	Körper aus Anticorodal-Aluminium, Bügel aus Aluminium
Material Leuchtschirm	extraklares transparentes Hartglas mit grauem Siebdruck

ALLGEMEINE EIGENSCHAFTEN

Schutzart	IP66
Betriebstemperatur	-20°C – +50°C
Stoßfestigkeitsgrad	IK10
Energieeffizienzklasse	F (Lichtquelle) gemäß EU 2019/2015
Isolationsklasse	Schutzklasse II
Begehbar	nein
Befahrbar	nein
Stromkabel	on/off: 1,50 m Neoprenkabel, H05RN-F 2x1,0 Ø7 mm, inbegriffen DALI-2: 1,50 m Neoprenkabel, H05RN-F 2x0,75 Ø6,3 mm, inbegriffen
Photobiologische Sicherheit	konform mit IEC TR 62778:2014

PHOTOMETRISCHE DATEN

S – 15°



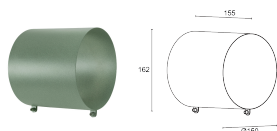
ZUBEHÖR

Installationszubehör

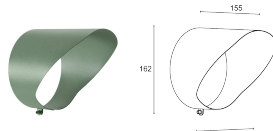


WP0300
Erdspeiß

Blendschutz



WBA225
Standard-Blending - Mineralgrün

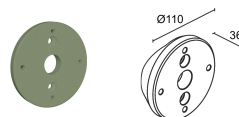


WBA235
Asymmetrischer Blending - Mineralgrün

Sonstiges



WPA125
Flansch für mastmontage Ø60 mm - Mineralgrün



WPA135
Flansch für mastmontage Ø89 mm - Mineralgrün

Die in diesem Dokument enthaltenen Informationen können jederzeit und ohne Vorankündigung geändert werden und stellen keinesfalls, nicht einmal implizit, die Übernahme einer Verpflichtung seitens L&L Luce&Light srl dar.