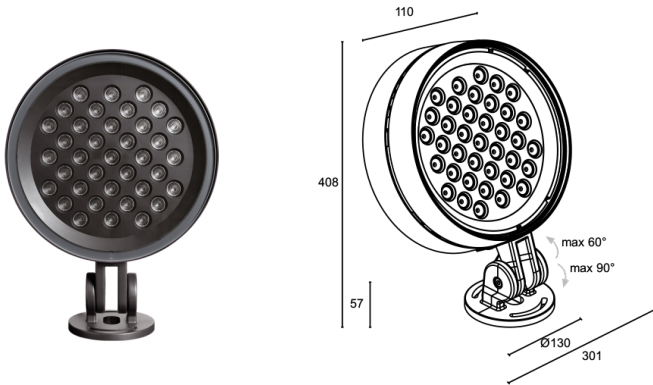


Made in Italy


Oliver 3.0, Artikelnummer: LV30110D00N0LH-1
 Strahler für den Außenbereich, Urbane Beleuchtung


25/05/2026 Rev. 40



BESCHREIBUNG

Strahler für den Außenbereich; an Oberfläche (Decke, Wand, Boden); Leistungsaufnahme: 110W; Stromversorgung: 230Vac; Lichtstrom Lichtquelle: 12609 lm (3000K, 105W); Leuchtenlichtstrom: 10139 lm (3000K, 10°, 105W); 37 Power-LEDs, 2 Step-MacAdam, 60000h L80 B10 (Ta 25°C); LED-Farbe: 2200K; Optiken: 30°; CRI Farbwiedergabeindex: 80; Material Leuchtenkörper: Körper und Bügel aus Aluminium-Druckguss, Legierung EN AB 47100 mit geringem Kupfergehalt für eine hervorragende Korrosionsbeständigkeit.; Oberflächen Ausführungen: Oberflächenausführung Farbe anthrazit: Vorbehandlung des Materials durch nanokeramische Konversionsbeschichtung und doppelte Pulverbeschichtung zuerst mit Epoxid-Pulverlack und anschließend mit Polyester-Pulverlack sorgen für eine Korrosionsbeständigkeit von über 1500h im Salzsprühnebeltest. Die verwendeten Lacke erfüllen die Qualicoat-Vorschriften (Standard der Automobilindustrie); Auf Wunsch RAL-Finish; Material Leuchenschirm: transparentes extraklares Hartglas mit Siebdruck grau und Emaillierung mit hoher Durchlässigkeit, Stärke 8 mm, für chromatisch einheitliche Farbwiedergabe. Das gehärtete Glas sorgt für hervorragende Kratz- und Stoßfestigkeit; Montageart: Leuchtenkörper kann horizontal um 150° ausgerichtet werden; Integriertes Netzteil; includes 5 m neoprene cable, H05RN-F 2x1,00 Ø6.7 mm; Steuerung: DALI-2; Schutzart: IP66; Stoßfestigkeitsgrad: IK09; Schutzsysteme: Der SPD (Surge Protection Device) ist eine Vorrichtung zum Schutz vor externen elektrischen Phänomenen, wie Überspannungen, von denen aufgrund des hohen Energiegehalts große Gefahr ausgeht; Betriebstemperatur: -20°C — +50°C; Glow Wire Test: 850°C; Photobiologische Sicherheit: konform mit IEC TR 62778:2014; Isolationsklasse: Schutzklasse II; Gewicht: 8000 g; Abmessungen: Ø301x408x137 mm; Energieeffizienzklasse: F (Lichtquelle) gemäß EU 2019/2015; Zubehör: WBA21H Asymmetrischer Blending - anthrazit, WPA14H Flansch für mastmontage Ø60 mm - anthrazit, WPA15H Flansch für mastmontage Ø89 mm - anthrazit, WPA16H Flansch für mastmontage Ø120 mm - anthrazit; nach Funktionsprüfung und Kontrolle der elektrischen Kennwerte zur Leistungsaufnahme durch End-of-Line (EOL)-Tests überprüft und freigegeben

Status: Verfügbar

ELEKTROTECHNISCHE EIGENSCHAFTEN

Leistungsaufnahme	110W
Stromversorgung	230Vac
Netzteil	Integriertes Netzteil
Steuerung	DALI-2

LICHTTECHNISCHE EIGENSCHAFTEN

LED-Anzahl und Art	37 Power-LEDs
Durchschnittliche LED-Dauer	60000h L80 B10 (Ta 25°C)
LED-Farbe	2200K
CRI Farbwiedergabeindex	80
Binning	2 Step-MacAdam
Optiken	30°
Lichtstrom Lichtquelle	12609 lm (3000K, 105W)
Leuchtenlichtstrom	10139 lm (3000K, 10°, 105W)

MECHANISCHE EIGENSCHAFTEN

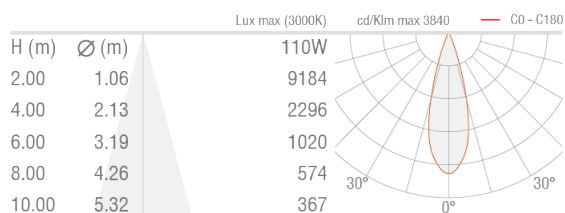
Abmessungen	Ø301x408x137 mm
Gewicht	8000 g
Oberflächenausführungen	anthrazit
Befestigung	mit Schrauben und Dübeln
Material Leuchtenkörper	Körper und Bügel aus Anticorodal-Aluminium
Material Leuchtschirm	transparentes Hartglas mit Siebdruck, extraklar

ALLGEMEINE EIGENSCHAFTEN

Schutzart	IP66
Betriebstemperatur	-20°C — +50°C
Stoßfestigkeitsgrad	IK09
Energieeffizienzklasse	F (Lichtquelle) gemäß EU 2019/2015
Glow Wire Test	850°C
Isolationsklasse	Schutzklasse II
Begehbar	nein
Befahrbar	nein
Stromkabel	includes 5 m neoprene cable, H05RN-F 2x1,00 Ø6.7 mm
Schutzsysteme	SPD (Surge Protection Device)
Photobiologische Sicherheit	konform mit IEC TR 62778:2014

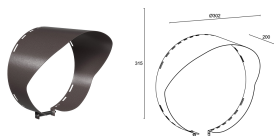
PHOTOMETRISCHE DATEN

L – 30°



ZUBEHÖR

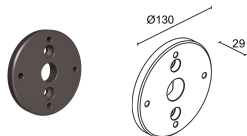
Blendschutz



WBA21H

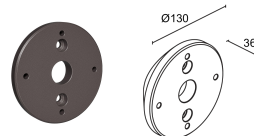
Asymmetrischer Blending - anthrazit

Sonstiges



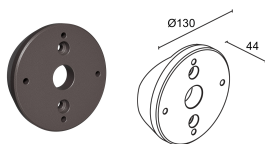
WPA14H

Flansch für mastmontage Ø60 mm - anthrazit



WPA15H

Flansch für mastmontage Ø89 mm - anthrazit



WPA16H

Flansch für mastmontage Ø120 mm - anthrazit

Die in diesem Dokument enthaltenen Informationen können jederzeit und ohne Vorankündigung geändert werden und stellen keinesfalls, nicht einmal implizit, die Übernahme einer Verpflichtung seitens L&L Luce&Light srl dar.