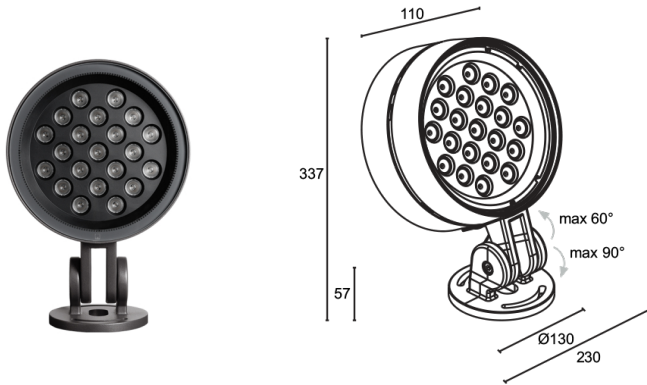


Made in Italy


Oliver 2.0, Artikelnummer: LV20110D01N0LH-1
 Strahler für den Außenbereich, Urbane Beleuchtung

25/05/2026 Rev. 48



BESCHREIBUNG

Strahler für den Außenbereich; an Oberfläche (Decke, Wand, Boden); Leistungsaufnahme: 61W; Stromversorgung: 230Vac; Lichtstrom Lichtquelle: 6926 lm (3000K, 61W); Leuchtenlichtstrom: 5532 lm (3000K, 10°, 61W); 21 Power-LEDs, 2 Step-MacAdam, 60000h L80 B10 (Ta 25°C); LED-Farbe: 2200K; Optiken: 30°; CRI Farbwiedergabeindex: 80; Material Leuchtenkörper: Körper und Bügel aus Aluminium-Druckguss, Legierung EN AB 47100 mit geringem Kupfergehalt für eine hervorragende Korrosionsbeständigkeit.; Oberflächenausführungen: Oberflächenausführung Farbe anthrazit: Vorbehandlung des Materials durch nanokeramische Konversionsbeschichtung und doppelte Pulverbeschichtung zuerst mit Epoxid-Pulverlack und anschließend mit Polyester-Pulverlack sorgen für eine Korrosionsbeständigkeit von über 1500h im Salzsprühnebeltest. Die verwendeten Lacke erfüllen die Qualicoat-Vorschriften (Standard der Automobilindustrie); Auf Wunsch RAL-Finish; Material Leuchenschirm: transparentes extraklares Hartglas mit Siebdruck grau und Emaillierung mit hoher Durchlässigkeit, Stärke 8 mm, für chromatisch einheitliche Farbwiedergabe. Das gehärtete Glas sorgt für hervorragende Kratz- und Stoßfestigkeit; Montageart: Leuchtenkörper kann horizontal um 150° ausgerichtet werden; Integriertes Netzteil; 5 m Neoprenkabel, H05RN-F 2x0,75/0,75 Ø6,3 mm, inbegriffen; Steuerung: DALI-2; Schutzart: IP66; Stoßfestigkeitsgrad: IK09; Schutzsysteme: Der SPD (Surge Protection Device) ist eine Vorrichtung zum Schutz vor externen elektrischen Phänomenen, wie Überspannungen, von denen aufgrund des hohen Energiegehalts große Gefahr ausgeht; Betriebstemperatur: -20°C — +50°C; Glow Wire Test: 850°C; Photobiologische Sicherheit: konform mit IEC TR 62778:2014; Isolationsklasse: Schutzklasse II; Gewicht: 6000 g; Abmessungen: Ø230x337x137 mm; Energieeffizienzklasse: F (Lichtquelle) gemäß EU 2019/2015; Zubehör: Wabenraster, WBA20H Asymmetrischer Blending - anthrazit, WPA14H Flansch für mastmontage Ø60 mm - anthrazit, WPA15H Flansch für mastmontage Ø89 mm - anthrazit, WPA16H Flansch für mastmontage Ø120 mm - anthrazit; nach Funktionsprüfung und Kontrolle der elektrischen Kennwerte zur Leistungsaufnahme durch End-of-Line (EOL)-Tests überprüft und freigegeben

Status: Verfügbar

ELEKTROTECHNISCHE EIGENSCHAFTEN

Leistungsaufnahme	61W
Stromversorgung	230Vac
Netzteil	Integriertes Netzteil
Steuerung	DALI-2

LICHTTECHNISCHE EIGENSCHAFTEN

LED-Anzahl und Art	21 Power-LEDs
Durchschnittliche LED-Dauer	60000h L80 B10 (Ta 25°C)
LED-Farbe	2200K
CRI Farbwiedergabeindex	80
Binning	2 Step-MacAdam
Optiken	30°
Lichtstrom Lichtquelle	6926 lm (3000K, 61W)
Leuchtenlichtstrom	5532 lm (3000K, 10°, 61W)

MECHANISCHE EIGENSCHAFTEN

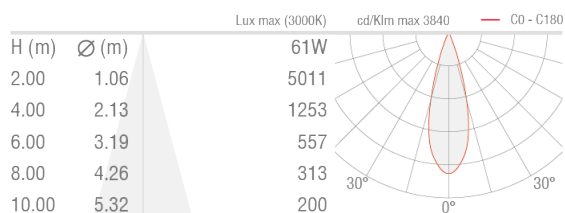
Abmessungen	Ø230x337x137 mm
Gewicht	6000 g
Oberflächenausführungen	anthrazit
Befestigung	mit Schrauben und Dübeln
Material Leuchtenkörper	Körper und Bügel aus Anticorodal-Aluminium
Material Leuchtschirm	transparentes Hartglas mit Siebdruck, extraklar

ALLGEMEINE EIGENSCHAFTEN

Schutzart	IP66
Betriebstemperatur	-20°C — +50°C
Stoßfestigkeitsgrad	IK09
Energieeffizienzklasse	F (Lichtquelle) gemäß EU 2019/2015
Glow Wire Test	850°C
Isolationsklasse	Schutzklasse II
Begehbar	nein
Befahrbar	nein
Stromkabel	5 m Neoprenkabel, H05RN-F 2x0,75/0,75 Ø6,3 mm, inbegriffen
Schutzsysteme	SPD (Surge Protection Device)
Photobiologische Sicherheit	konform mit IEC TR 62778:2014

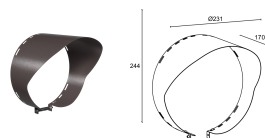
PHOTOMETRISCHE DATEN

L – 30°



ZUBEHÖR

Blendschutz



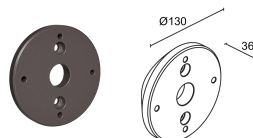
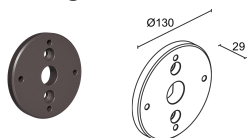
Wabenraster

im Leuchtenkörper integriert
Gilt für alle Optiken, mit Ausnahme der 5°-Optiken
Fügen Sie das Optikzubehör im Bereich „Artikelnummer generieren“ hinzu

WBA20H

Asymmetrischer Blending - anthrazit

Sonstiges

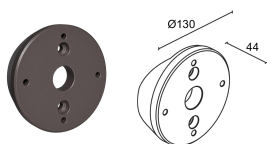


WPA14H

Flansch für mastmontage Ø60 mm - anthrazit

WPA15H

Flansch für mastmontage Ø89 mm - anthrazit



WPA16H

Flansch für mastmontage Ø120 mm - anthrazit

Die in diesem Dokument enthaltenen Informationen können jederzeit und ohne Vorankündigung geändert werden und stellen keinesfalls, nicht einmal implizit, die Übernahme einer Verpflichtung seitens L&L Luce&Light srl dar.