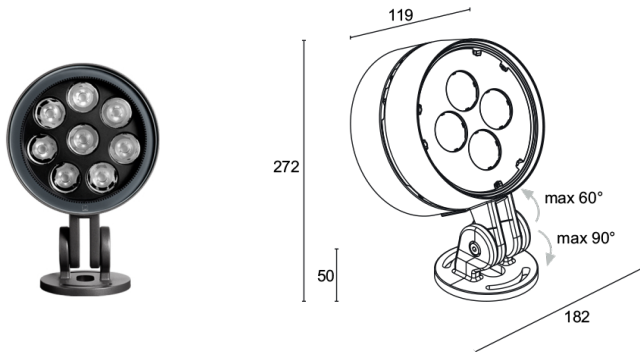


Made in Italy


Oliver 1.3, Artikelnummer: LV1310N40070XH-1
 Strahler für den Außenbereich, Urbane Beleuchtung

25/05/2026 Rev. 52



BESCHREIBUNG

Strahler für den Außenbereich; an Oberfläche (Decke, Wand, Boden); Leistungsaufnahme: 39W; Stromversorgung: 110-230Vac; Lichtstrom
 Lichtquelle: R: 1036 lm G: 1620 lm B: 567 lm W: 1728 lm (3000K); Leuchtenlichtstrom: 1509 lm, R: 496lm G: 1024 lm B: 271 lm W: 1286 lm (3000K, 10°); 4 power LEDs multicolor High Intensity, 60000h L80 B10 (Ta 25°C); LED-Farbe: RGBW; Optiken: ausrichtbar 11°x66°; Material Leuchtenkörper: Körper und Bügel aus Aluminium-Druckguss, Legierung EN AB 47100 mit geringem Kupfergehalt für eine hervorragende Korrosionsbeständigkeit.; Oberflächenausführungen: Oberflächenausführung Farbe anthrazit: Vorbehandlung des Materials durch nanokeramische Konversionsbeschichtung und doppelte Pulverbeschichtung zuerst mit Epoxid-Pulverlack und anschließend mit Polyester-Pulverlack sorgen für eine Korrosionsbeständigkeit von über 1500h im Salzsprühnebeltest. Die verwendeten Lacke erfüllen die Qualicoat-Vorschriften (Standard der Automobilindustrie); Auf Wunsch RAL-Finish; Material Leuchenschirm: transparentes extraklares Hartglas mit Siebdruck grau und Emaillierung mit hoher Durchlässigkeit, Stärke 8 mm, für chromatisch einheitliche Farbwiedergabe. Das gehärtete Glas sorgt für hervorragende Kratz- und Stoßfestigkeit; Montageart: Leuchtenkörper kann horizontal um 150° ausgerichtet werden; Integriertes Netzteil; 5 m Neoprenkabel, H05RN-F 3x1,00 Ø7 mm, inbegriffen und 1 Kabel für DMX-Signal, geschirmt 2x0,50 Ø5 mm, inbegriffen; Steuerung: DMX512+RDM; Schutzart: IP66; Stoßfestigkeitsgrad: IK09; Schutzsysteme: Der SPD (Surge Protection Device) ist eine Vorrichtung zum Schutz vor externen elektrischen Phänomenen, wie Überspannungen, von denen aufgrund des hohen Energiegehalts große Gefahr ausgeht; Betriebstemperatur: -20°C — +45°C; Glow Wire Test: 850°C; Photobiologische Sicherheit: konform mit IEC TR 62778:2014; Isolationsklasse: Schutzklasse I; Gewicht: 4000 g; Abmessungen: Ø180x272x119 mm; Energieeffizienzklasse: F (Lichtquelle) gemäß EU 2019/2015; Zubehör: WBA18H Standard-Blending - anthrazit, WBA19H Asymmetrischer Blending - anthrazit, WPA12H Flansch für mastmontage Ø60 mm - anthrazit, WPA13H Flansch für mastmontage Ø89 mm - anthrazit; nach Funktionsprüfung und Kontrolle der elektrischen Kennwerte zur Leistungsaufnahme durch End-of-Line (EOL)-Tests überprüft und freigegeben

Status: Verfügbar

ELEKTROTECHNISCHE EIGENSCHAFTEN

Leistungsaufnahme	39W
Stromversorgung	110-230Vac
Netzteil	Integriertes Netzteil
Steuerung	DMX512+RDM

LICHTTECHNISCHE EIGENSCHAFTEN

LED-Anzahl und Art	4 power LEDs multicolor High Intensity
Durchschnittliche LED-Dauer	60000h L80 B10 (Ta 25°C)
LED-Farbe	RGBW
Optiken	ausrichtbar 11°x66°
Lichtstrom Lichtquelle	R: 1036 lm G: 1620 lm B: 567 lm W: 1728 lm (3000K)
Leuchtenlichtstrom	1509 lm, R: 496lm G: 1024 lm B: 271 lm W: 1286 lm (3000K, 10°)

MECHANISCHE EIGENSCHAFTEN

Abmessungen	Ø180x272x119 mm
Gewicht	4000 g
Oberflächenausführungen	anthrazit
Befestigung	mit Schrauben und Dübeln
Material Leuchtenkörper	Körper und Bügel aus Anticorodal-Aluminium
Material Leuchtschirm	transparentes Hartglas mit Siebdruck, extraklar

ALLGEMEINE EIGENSCHAFTEN

Schutzart	IP66
Betriebstemperatur	-20°C — +45°C
Stoßfestigkeitsgrad	IK09
Energieeffizienzklasse	F (Lichtquelle) gemäß EU 2019/2015
Glow Wire Test	850°C
Isolationsklasse	Schutzklasse I
Begehbar	nein
Befahrbar	nein
Stromkabel	5 m Neoprenkabel, H05RN-F 3x1,00 Ø7 mm, inbegriffen und 1 Kabel für DMX-Signal, geschirmt 2x0,50 Ø5 mm, inbegriffen
Schutzsysteme	SPD (Surge Protection Device)
Photobiologische Sicherheit	konform mit IEC TR 62778:2014

