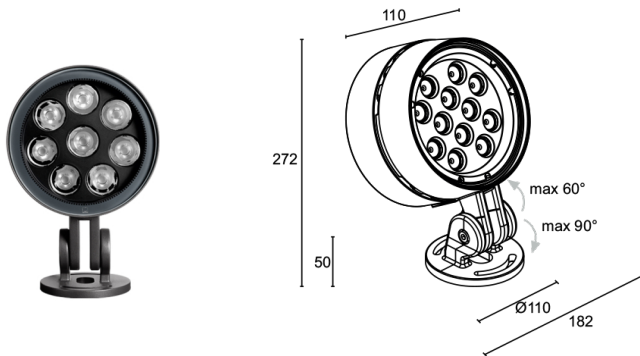


Made in Italy


**Oliver 1.0, Artikelnummer: LV10110D00N0LH-1**  
 Strahler für den Außenbereich, Urbane Beleuchtung

26/04/2026 Rev. 71



## BESCHREIBUNG

Strahler für den Außenbereich; an Oberfläche (Decke, Wand, Boden); Leistungsaufnahme: 37W; Stromversorgung: 230Vac; Lichtstrom Lichtquelle: 3957 lm (3000K, 37W); Leuchtenlichtstrom: 3300 lm (3000K, 10°, 37W); 12 Power-LEDs, 2 Step-MacAdam, 60000h L80 B10 (Ta 25°C); LED-Farbe: 2200K; Optiken: 31°; CRI Farbwiedergabeindex: 80; Material Leuchtenkörper: Körper und Bügel aus Aluminium-Druckguss, Legierung EN AB 47100 mit geringem Kupfergehalt für eine hervorragende Korrosionsbeständigkeit.; Oberflächen Ausführungen: Oberflächenausführung Farbe anthrazit: Vorbehandlung des Materials durch nanokeramische Konversionsbeschichtung und doppelte Pulverbeschichtung zuerst mit Epoxid-Pulverlack und anschließend mit Polyester-Pulverlack sorgen für eine Korrosionsbeständigkeit von über 1500h im Salzsprühnebeltest. Die verwendeten Lacke erfüllen die Qualicoat-Vorschriften (Standard der Automobilindustrie); Auf Wunsch RAL-Finish; Material Leuchenschirm: transparentes extraklares Hartglas mit Siebdruck grau und Emaillierung mit hoher Durchlässigkeit, Stärke 8 mm, für chromatisch einheitliche Farbwiedergabe. Das gehärtete Glas sorgt für hervorragende Kratz- und Stoßfestigkeit; Montageart: Leuchtenkörper kann horizontal um 150° ausgerichtet werden; Integriertes Netzteil; 5 m Neoprenkabel, H05RN-F 2x0,75/0,75 Ø6,3 mm, inbegriffen; Steuerung: DALI-2; Schutzart: IP66; Stoßfestigkeitsgrad: IK09; Schutzsysteme: Der SPD (Surge Protection Device) ist eine Vorrichtung zum Schutz vor externen elektrischen Phänomenen, wie Überspannungen, von denen aufgrund des hohen Energiegehalts große Gefahr ausgeht; Betriebstemperatur: -20°C — +50°C; Glow Wire Test: 850°C; Photobiologische Sicherheit: konform mit IEC TR 62778:2014; Isolationsklasse: Schutzklasse II; Gewicht: 4000 g; Abmessungen: Ø180x272x119 mm; Energieeffizienzklasse: F (Lichtquelle) gemäß EU 2019/2015; Zubehör: WBA18H Standard-Blending - anthrazit, WBA19H Asymmetrischer Blending - anthrazit, WPA12H Flansch für mastmontage Ø60 mm - anthrazit, WPA13H Flansch für mastmontage Ø89 mm - anthrazit; nach Funktionsprüfung und Kontrolle der elektrischen Kennwerte zur Leistungsaufnahme durch End-of-Line (EOL)-Tests überprüft und freigegeben

Status: Verfügbar

### ELEKTROTECHNISCHE EIGENSCHAFTEN

Leistungsaufnahme	37W
Stromversorgung	230Vac
Netzteil	Integriertes Netzteil
Steuerung	DALI-2

### LICHTTECHNISCHE EIGENSCHAFTEN

LED-Anzahl und Art	12 Power-LEDs
Durchschnittliche LED-Dauer	60000h L80 B10 (Ta 25°C)
LED-Farbe	2200K
CRI Farbwiedergabeindex	80
Binning	2 Step-MacAdam
Optiken	31°
Lichtstrom Lichtquelle	3957 lm (3000K, 37W)
Leuchtenlichtstrom	3300 lm (3000K, 10°, 37W)

### MECHANISCHE EIGENSCHAFTEN

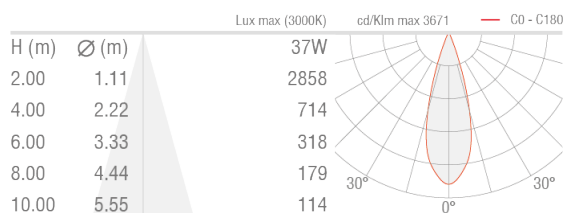
Abmessungen	Ø180x272x119 mm
Gewicht	4000 g
Oberflächenausführungen	anthrazit
Befestigung	mit Schrauben und Dübeln
Material Leuchtenkörper	Körper und Bügel aus Anticorodal-Aluminium
Material Leuchtschirm	transparentes Hartglas mit Siebdruck, extraklar

### ALLGEMEINE EIGENSCHAFTEN

Schutzart	IP66
Betriebstemperatur	-20°C — +50°C
Stoßfestigkeitsgrad	IK09
Energieeffizienzklasse	F (Lichtquelle) gemäß EU 2019/2015
Glow Wire Test	850°C
Isolationsklasse	Schutzklasse II
Begehbar	nein
Befahrbar	nein
Stromkabel	5 m Neoprenkabel, H05RN-F 2x0,75/0,75 Ø6,3 mm, inbegriffen
Schutzsysteme	SPD (Surge Protection Device)
Photobiologische Sicherheit	konform mit IEC TR 62778:2014

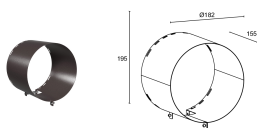
## PHOTOMETRISCHE DATEN

L – 31°

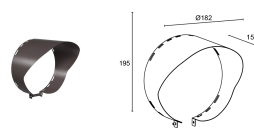


## ZUBEHÖR

### Blendschutz

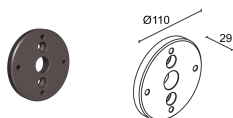


**WBA18H**  
Standard-Blendingring - anthrazit

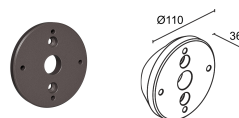


**WBA19H**  
Asymmetrischer Blendingring - anthrazit

### Sonstiges



**WPA12H**  
Flansch für mastmontage Ø60 mm - anthrazit



**WPA13H**  
Flansch für mastmontage Ø89 mm - anthrazit

Die in diesem Dokument enthaltenen Informationen können jederzeit und ohne Vorankündigung geändert werden und stellen keinesfalls, nicht einmal implizit, die Übernahme einer Verpflichtung seitens L&L Luce&Light srl dar.