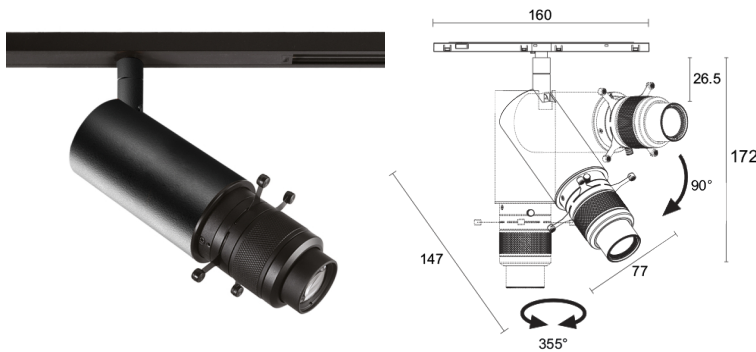
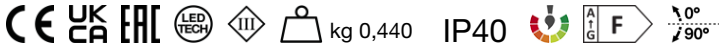


Made in Italy


Krill Track 4.5, Artikelnummer: KT454010005R9N
 Strahler für den Innenbereich


BESCHREIBUNG

Strahler für den Innenbereich; an Stromschiene; Leistungsaufnahme: 10W; Stromversorgung: 48Vdc; Lichtstrom Lichtquelle: 893 lm; Leuchtenlichtstrom: 315lm (3000K, 54°); 1 COB-LED, 2 Step-MacAdam, 60000h L90 B10 (Ta 25°C); LED-Farbe: 3000K; Optiken: Light Shaper; CRI Farbwiedergabeindex: >90; Material Leuchtenkörper: Leuchtenkörper aus ANTICORODAL-Aluminiumlegierung EN AW 6026 mit geringem Kupfergehalt für eine hervorragende Korrosionsbeständigkeit, durch CNC-Drehen aus einem Stück gefertigt. Kupfer-Gelenk, durch CNC-Drehen vollständig aus einem Stück gefertigt. Stromschienenadapter aus Polyamid, schwarz; Oberflächenausführungen: Cover Blending und Gelenk schwarz lackiert, Kühlkörper elektrolytisch schwarz eingefärbt (RAL 9005); Auf Wunsch RAL-Finish; Netzteil nicht inbegriffen; Steuerung: ON/OFF; Schutzart: IP40; auf Wunsch wird die Anbaustromschiene auch in der weißen Oberflächenausführung geliefert Für DALI 2-Versionen ist ein DALI Master-Controller erforderlich; integrierte Sicherung, Überspannungsschutz; eingebauter thermischer Schutz; Betriebstemperatur: 0°C — +35°C; Glow Wire Test: 960°C; Photobiologische Sicherheit: konform mit IEC TR 62778:2014; Isolationsklasse: Schutzklasse III; Gewicht: 440 g; Abmessungen: 160x45x146 mm; Energieeffizienzklasse: F (Lichtquelle) gemäß EU 2019/2015; Zubehör: BE0030004 Einbaustromschiene - 2 m, BE0030005 Einbaustromschiene - 1 m, BE0030012 Anbaustromschiene - 1 m, BE0030025 Anbaustromschiene - 2 m, BE0030026 Längsverbinder, BE0031003 Endkappe Einbaustromschiene, BE0031006 Abdeckung für Vertikal-Eckverbinder Anbaustromschiene, BE0031007 Abdeckung für Horizontal-Eckverbinder Anbaustromschiene, BE0031008 Flexibler Verbinder, BE0031009 Vertikalverbinder Decke-Wand, BE003100A Horizontalverbinder, BE003100B Anfangseinspeisung, verdeckt, BE00310N0 Endkappe Anbaustromschiene, BE0032005 Schwarze Abdeckung Anbaustromschiene - 3m, BE0032006 Schwarze Abdeckung Einbaustromschiene - 3m, BE003TE20 Anfangseinspeisung, WEA13 Schablone für Einbaustromschiene; nach Funktionsprüfung und Kontrolle der elektrischen Kennwerte zur Leistungsaufnahme durch End-of-Line (EOL)-Tests überprüft und freigegeben

Status: Verfügbar

ELEKTROTECHNISCHE EIGENSCHAFTEN

Leistungsaufnahme	10W
Stromversorgung	48Vdc
Netzteil	Netzteil nicht inbegriffen
Steuerung	ON/OFF

LICHTTECHNISCHE EIGENSCHAFTEN

LED-Anzahl und Art	1 COB-LED
Durchschnittliche LED-Dauer	60000h L90 B10 (Ta 25°C)
LED-Farbe	3000K
CRI Farbwiedergabeindex	>90
Binning	2 Step-MacAdam
Optiken	Light Shaper
Lichtstrom Lichtquelle	893 lm
Leuchtenlichtstrom	315lm (3000K, 54°)

MECHANISCHE EIGENSCHAFTEN

Abmessungen	160x45x146 mm
Gewicht	440 g
Oberflächenausführungen	schwarz RAL 9005
Befestigung	mit Adapter an Stromschiene
Material Leuchtenkörper	Körper aus Anticorodal-Aluminium, Kupfergelenk, Adapter aus Polyamid

ALLGEMEINE EIGENSCHAFTEN

Schutzart	IP40
Betriebstemperatur	0°C — +35°C
Energieeffizienzklasse	F (Lichtquelle) gemäß EU 2019/2015
Glow Wire Test	960°C
Isolationsklasse	Schutzklasse III
Begehbar	nein
Befahrbar	nein
Photobiologische Sicherheit	konform mit IEC TR 62778:2014
Bemerkungen	auf Wunsch wird die Anbaustromschiene auch in der weißen Oberflächenausführung geliefert Für DALI 2-Versionen ist ein DALI Master-Controller erforderlich; integrierte Sicherung, Überspannungsschutz; eingebauter thermischer Schutz

PHOTOMETRISCHE DATEN

SHAPER



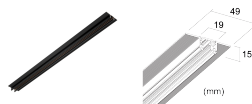
ZUBEHÖR

Sonstiges



BE0030004

Einbaustromschiene - 2 m
Obligatorisches Installationszubehör, nicht im Lieferumfang inbegriffen



BE0030005

Einbaustromschiene - 1 m
Obligatorisches Installationszubehör, nicht im Lieferumfang inbegriffen



BE0030012

Anbaustromschiene - 1 m
Obligatorisches Installationszubehör, nicht im Lieferumfang inbegriffen

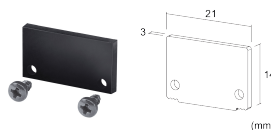


BE0030025

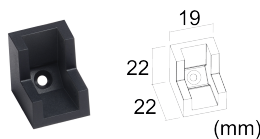
Anbaustromschiene - 2 m
Obligatorisches Installationszubehör, nicht im Lieferumfang inbegriffen



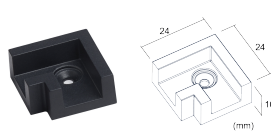
BE0030026
Längsverbinder



BE0031003
Endkappe Einbaustromschiene



BE0031006
Abdeckung für Vertikal-Eckverbinder Anbaustromschiene



BE0031007
Abdeckung für Horizontal-Eckverbinder Anbaustromschiene



BE0031008
Flexibler Verbinder



BE0031009
Vertikalverbinder Decke-Wand



BE003100A
Horizontalverbinder



BE003100B
Anfangseinspeisung, verdeckt
Obligatorisches Installationszubehör, nicht im Lieferumfang inbegriffen



BE00310N0
Endkappe Anbaustromschiene



BE0032005
Schwarze Abdeckung Anbaustromschiene - 3m



BE0032006
Schwarze Abdeckung Einbaustromschiene - 3m



BE003TE20
Anfangseinspeisung
Obligatorisches Installationszubehör, nicht im Lieferumfang inbegriffen



WEA13
Schablone für Einbaustromschiene
Edelstahl

Die in diesem Dokument enthaltenen Informationen können jederzeit und ohne Vorankündigung geändert werden und stellen keinesfalls, nicht einmal implizit, die Übernahme einer Verpflichtung seitens L&L Luce&Light srl dar.