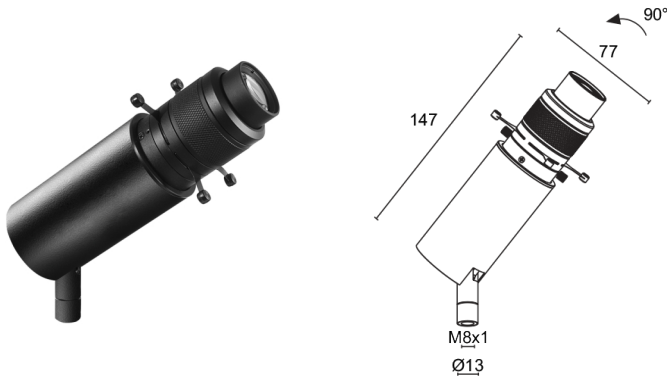


Made in Italy


Krill 4.5, Artikelnummer: KI452010005R9N
 Strahler für den Innenbereich

14/06/2026 Rev. 02/2024



BESCHREIBUNG

Strahler für den Innenbereich; an Oberfläche (Schaufenster, Schaukästen, Ausstellungsflächen, Decke, Wand); Leistungsaufnahme: max 9W; Stromversorgung: max 250mA; Lichtstrom Lichtquelle: 893 lm; Leuchtenlichtstrom: 315lm (3000K, 54°); 1 COB-LED, 2 Step-MacAdam, 60000h L90 B10 (Ta 25°C); LED-Farbe: 3000K; Optiken: Light Shaper; CRI Farbwiedergabeindex: >90; Material Leuchtenkörper: Leuchtenkörper aus ANTICORODAL-Aluminiumlegierung EN AW 6026 mit geringem Kupfergehalt für eine hervorragende Korrosionsbeständigkeit, durch CNC-Drehen aus einem Stück gefertigt. Kupfer-Gelenk, durch CNC-Drehen vollständig aus einem Stück gefertigt; Oberflächenausführungen: Cover Blending und Gelenk schwarz lackiert, Kühlkörper elektrolytisch schwarz eingefärbt (RAL 9005); Auf Wunsch RAL-Finish; Montageart: Flexible Installationsmöglichkeiten dank vielseitigem Zubehör: Standrohr mit Befestigungssockel, Befestigungsbolzen, Magnetplatte, Federbefestigung und Deckenbaldachin; Netzteil nicht inbegriffen; Anschluss: Reihenschaltung; 1,50 m PVC-Kabel FROR 2x0,35 Ø3,5 mm inbegriffen; Steuerung: ON/OFF; Schutzart: IP40; Ausführung mit Casambi-Lichtsteuerung (über Casambi-App steuerbar) auf Wunsch erhältlich; Betriebstemperatur: 0°C — +45°C; Glow Wire Test: 960°C; Photobiologische Sicherheit: photobiologische Sicherheit: Risikogruppe 1 gemäß EN 62471:2006; Isolationsklasse: Schutzklasse III; Gewicht: 400 g; Abmessungen: ø45x146 mm; Energieeffizienzklasse: F (Lichtquelle) gemäß EU 2019/2015; Zubehör: WDA06N Befestigungssockel, WDA07N Magnetplatte, WDA08N Standrohr - h 150 mm, WDA09N Standrohr - h 300 mm, WDA10N Basisplatte Deckenbaldachin, WF0110 PVC-Kabel FROR 2x0,35 Ø3,5 mm, WGA01 Befestigungsbolzen, WGA09N Befestigungsfeder für Montage an Gipskarton Ø45mm; nach Funktionsprüfung und Kontrolle der elektrischen Kennwerte zur Leistungsaufnahme durch End-of-Line (EOL)-Tests überprüft und freigegeben

Status: Verfügbar

ELEKTROTECHNISCHE EIGENSCHAFTEN

Leistungsaufnahme	max 9W
Stromversorgung	max 250mA
Netzteil	Netzteil nicht inbegriffen
Steuerung	ON/OFF
Anschluss	Reihenschaltung

LICHTTECHNISCHE EIGENSCHAFTEN

LED-Anzahl und Art	1 COB-LED
Durchschnittliche LED-Dauer	60000h L90 B10 (Ta 25°C)
LED-Farbe	3000K
CRI Farbwiedergabeindex	>90
Binning	2 Step-MacAdam
Optiken	Light Shaper
Lichtstrom Lichtquelle	893 lm
Leuchtenlichtstrom	315lm (3000K, 54°)

MECHANISCHE EIGENSCHAFTEN

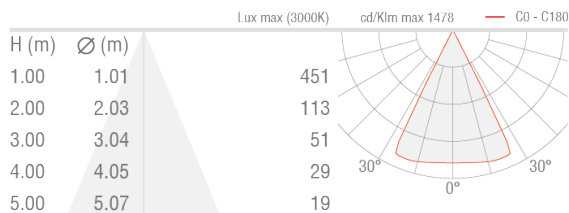
Abmessungen	ø45x146 mm
Gewicht	400 g
Oberflächenausführungen	schwarz RAL 9005
Material Leuchtenkörper	Körper aus Anticorodal-Aluminium, Kupfergelenk

ALLGEMEINE EIGENSCHAFTEN

Schutzart	IP40
Betriebstemperatur	0°C — +45°C
Energieeffizienzklasse	F (Lichtquelle) gemäß EU 2019/2015
Glow Wire Test	960°C
Isolationsklasse	Schutzklasse III
Begehbar	nein
Befahrbar	nein
Stromkabel	1,50 m PVC-Kabel FROR 2x0,35 Ø3,5 mm inbegriffen
Photobiologische Sicherheit	photobiologische Sicherheit: Risikogruppe 1 gemäß EN 62471:2006
Bemerkungen	Ausführung mit Casambi-Lichtsteuerung (über Casambi-App steuerbar) auf Wunsch erhältlich

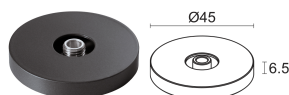
PHOTOMETRISCHE DATEN

SHAPER



ZUBEHÖR

Installationszubehör



WDA06N

Befestigungssockel
schwarz

Obligatorisches Installationszubehör, nicht im Lieferumfang inbegriffen



WDA07N

Magnetplatte
schwarz

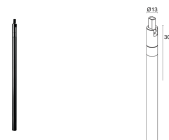
Obligatorisches Installationszubehör, nicht im Lieferumfang inbegriffen



WDA08N

Standrohr - h 150 mm
schwarz

Zusammen mit dem Befestigungssockel oder -bolzen zu bestellen



WDA09N

Standrohr - h 300 mm
schwarz

Zusammen mit dem Befestigungssockel oder -bolzen zu bestellen



WDA10N

Basisplatte Deckenbaldachin
schwarz

Obligatorisches Installationszubehör, nicht im Lieferumfang inbegriffen



WGA09N

Befestigungsfeder für Montage an Gipskarton Ø45mm
schwarz

Obligatorisches Installationszubehör, nicht im Lieferumfang inbegriffen

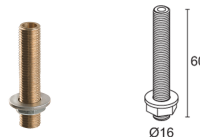
Sonstiges

WF0110

PVC-Kabel FROR 2x0,35 Ø3,5 mm

Länge nach Wunsch

Für andere Längen als die Standardlänge (1,5 m) meterweise zu bestellen



WGA01

Befestigungsbolzen

Obligatorisches Installationszubehör, nicht im Lieferumfang inbegriffen

Die in diesem Dokument enthaltenen Informationen können jederzeit und ohne Vorankündigung geändert werden und stellen keinesfalls, nicht einmal implizit, die Übernahme einer Verpflichtung seitens L&L Luce&Light srl dar.