
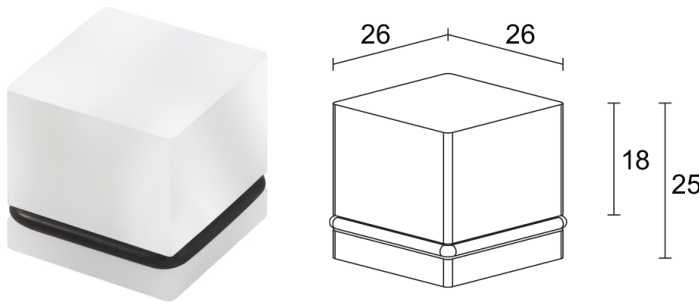


Made in Italy

 **Goccia 1.5, Artikelnummer: GA1500000050DR**
Orientierungsleuchten für den Außenbereich

24/05/2026 Rev. 04/2024



BESCHREIBUNG

Orientierungsleuchte für den Außenbereich (nicht geeignet für Anwendungen unter Wasser in Schwimmbecken bzw. Brunnen); begehbar; Einbauleuchte (Wand, Boden); Leistungsaufnahme: 1,5W; Stromversorgung: 12-24Vdc; Lichtstrom Lichtquelle: 50 lm (3000K); Leuchtenlichtstrom: 14 lm (3000K); 1 Mid-Power-LED, 3 Step MacAdam, 60000h L80 B10 (Ta 25°C); LED-Farbe: 3000K; Optiken: diffus: Gleichmäßige diffuse Lichtabgabe durch Mischkammer im Leuchtenkörper aus Polyurethanharz; CRI Farbwiedergabeindex: 80; Material Leuchtenkörper: leuchtenkörper aus Polyurethanharz, formgepresst. Wärmeableitung aus Aluminium. O-Ring aus Nitrilgummi (NBR) zur Gehäuseabdichtung; Dichtungen: Die NBR-Dichtungen (Nitrilkautschuk) garantieren eine dauerhaft unveränderte IP-Schutzart der Leuchte; Netzteil nicht inbegriffen; 1,50 m Neoprenkabel, 05RN-F 2x0,35 Ø4,6 mm; Schutzart: IP65, IP68; Stoßfestigkeitsgrad: IK10; Steuerung von Casambi-betriebenen Leuchten und Lichtszenen über Casambi-App und Casambi-fähige Steuergeräte; Betriebstemperatur: -20°C — +45°C; Maximale Gerätetemperatur: 40°C (Ta 25°C); Glow Wire Test: 960°C; Photobiologische Sicherheit: konform mit IEC TR 62778:2014; Isolationsklasse: Schutzklasse III; Gewicht: 65 g; Abmessungen: 26x26x25 mm; Technisches Volumen zur Wärmeableitung: Ø55x70 mm; Energieeffizienzklasse: F (Lichtquelle) gemäß EU 2019/2015; Zubehör: WCA12 Gehäuse für Mauerwerk, WCA30 Gehäuse für Gipskarton; nach Funktionsprüfung und Kontrolle der elektrischen Kennwerte zur Leistungsaufnahme durch End-of-Line (EOL)-Tests überprüft und freigegeben

Status: Verfügbar

ELEKTROTECHNISCHE EIGENSCHAFTEN

Leistungsaufnahme	1,5W
Stromversorgung	12-24Vdc
Netzteil	Netzteil nicht inbegriffen

LICHTTECHNISCHE EIGENSCHAFTEN

LED-Anzahl und Art	1 Mid-Power-LED
Durchschnittliche LED-Dauer	60000h L80 B10 (Ta 25°C)
LED-Farbe	3000K
CRI Farbwiedergabeindex	80
Binning	3 Step MacAdam
Optiken	diffus
Lichtstrom Lichtquelle	50 lm (3000K)
Leuchtenlichtstrom	14 lm (3000K)

MECHANISCHE EIGENSCHAFTEN

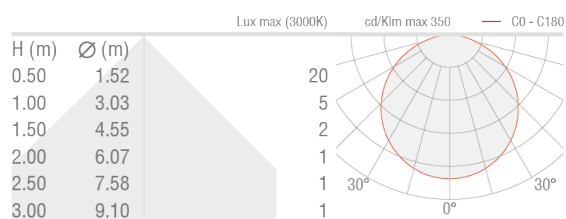
Abmessungen	26x26x25 mm
Gewicht	65 g
Befestigung	mit Gehäuse
Material Leuchtenkörper	harzkörper
Technisches Volumen zur Wärmeableitung	Ø55x70 mm

ALLGEMEINE EIGENSCHAFTEN

Schutzart	IP65, IP68
Betriebstemperatur	-20°C – +45°C
Stoßfestigkeitsgrad	IK10
Energieeffizienzklasse	F (Lichtquelle) gemäß EU 2019/2015
Glow Wire Test	960°C
Maximale Gerätetemperatur	40°C (Ta 25°C)
Isolationsklasse	Schutzklasse III
Begehbar	ja
Befahrbar	nein
Stromkabel	1,50 m Neoprenkabel, 05RN-F 2x0,35 Ø4,6 mm
Photobiologische Sicherheit	konform mit IEC TR 62778:2014
Bemerkungen	Steuerung von Casambi-betriebenen Leuchten und Lichtszenen über Casambi-App und Casambi-fähige Steuergeräte

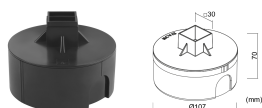
PHOTOMETRISCHE DATEN

D – Diffuso

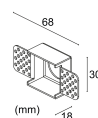


ZUBEHÖR

Installationszubehör



WCA12
Gehäuse für Mauerwerk



WCA30
Gehäuse für Gipskarton

Die in diesem Dokument enthaltenen Informationen können jederzeit und ohne Vorankündigung geändert werden und stellen keinesfalls, nicht einmal implizit, die Übernahme einer Verpflichtung seitens L&L Luce&Light srl dar.