
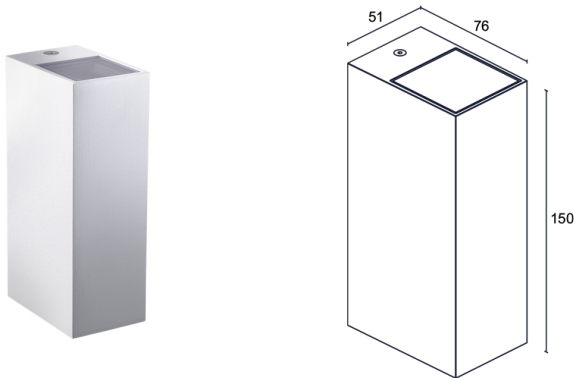


Made in Italy


Metope 2.1, Artikelnummer: TM2100100150ME
 Wandleuchten für den Außenbereich

25/05/2026 Rev. 05/2024

BESCHREIBUNG

Wandleuchte für den Außenbereich, mit einseitigem Lichtaustritt; an Oberfläche (Wand); Leistungsaufnahme: 7W; Stromversorgung: 24Vdc; Lichtstrom Lichtquelle: 795 lm; Leuchtenlichtstrom: 501 lm (52°, 3000K); 1 COB-LED, 2 Step-MacAdam, 60000h L80 B10 (Ta 25°C); LED-Farbe: 3000K; Optiken: 26°; Optiksystem bestehend aus hocheffizienter rückversetzter TIR-Linse mit hochwertigem Technikfilter; CRI Farbwiedergabeindex: >90; Material Leuchtenkörper: Leuchtenkörper aus Aluminium-Druckguss, Legierung EN AB 47100 mit geringem Kupfergehalt für eine hervorragende Korrosionsbeständigkeit; Oberflächenausführungen: Oberflächenausführung Farbe weiß: Vorbehandlung des Materials durch nanokeramische Konversionsbeschichtung und doppelte Pulverbeschichtung zuerst mit Epoxid-Pulverlack und anschließend mit Polyester-Pulverlack sorgen für eine Korrosionsbeständigkeit von über 1500h im Salzsprühnebeltest. Die verwendeten Lacke erfüllen die Qualicoat-Vorschriften (Standard der Automobilindustrie) (RAL 9003); Auf Wunsch RAL-Finish; Material Leuchtschirm: extraklares transparentes Hartglas, Stärke 3 mm, besonders kratz- und stoßfest, mit hoher Lichtdurchlässigkeit, stellt eine einheitliche Farbwiedergabe sicher. Randseitig grauer Siebdruck in RAL 7015, emailliert; Montageart: der symmetrische Befestigungsbügel ermöglicht die Montage der Leuchte ohne Beschränkungen bei der Ausrichtung zwischen Bügel und Leuchtenkörper; Netzteil nicht inbegriffen; Steuerung: ON/OFF, Casambi; Schutzart: IP65; Stoßfestigkeitsgrad: IK05; auf Wunsch Distanzstück in RAL-Finish erhältlich; ausführung mit Casambi-Lichtsteuerung nur in der 24Vdc Version erhältlich; Steuerung von Casambi-betriebenen Leuchten und Lichtszenen über Casambi-App und Casambi-fähige Steuergeräte; Betriebstemperatur: -20°C — +50°C; Glow Wire Test: 960°C; Photobiologische Sicherheit: konform mit IEC TR 62778:2014; Isolationsklasse: Schutzklasse III; Gewicht: 600 g; Abmessungen: 51x76x150 mm; Energieeffizienzklasse: F (Lichtquelle) gemäß EU 2019/2015; Zubehör: Wabenraster, WDA20E Distanzstück H 15 mm - weiß; nach Funktionsprüfung und Kontrolle der elektrischen Kennwerte zur Leistungsaufnahme durch End-of-Line (EOL)-Tests überprüft und freigegeben

Status: Verfügbar

ELEKTROTECHNISCHE EIGENSCHAFTEN

Leistungsaufnahme	7W
Stromversorgung	24Vdc
Netzteil	Netzteil nicht inbegriffen
Steuerung	ON/OFF, Casambi

LICHTTECHNISCHE EIGENSCHAFTEN

LED-Anzahl und Art	1 COB-LED
Durchschnittliche LED-Dauer	60000h L80 B10 (Ta 25°C)
LED-Farbe	3000K
CRI Farbwiedergabeindex	>90
Binning	2 Step-MacAdam
Optiken	26°
Lichtstrom Lichtquelle	795 lm
Leuchtenlichtstrom	501 lm (52°, 3000K)

MECHANISCHE EIGENSCHAFTEN

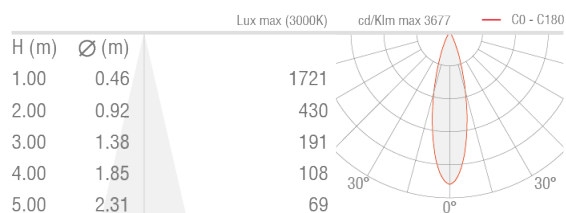
Abmessungen	51x76x150 mm
Gewicht	600 g
Oberflächenausführungen	weiß RAL 9003
Befestigung	mit Schrauben und Dübeln
Material Leuchtenkörper	Körper aus Aluminium-Druckguss
Material Leuchtschirm	extraklares transparentes Hartglas mit grauem Siebdruck

ALLGEMEINE EIGENSCHAFTEN

Schutzart	IP65
Betriebstemperatur	-20°C – +50°C
Stoßfestigkeitsgrad	IK05
Energieeffizienzklasse	F (Lichtquelle) gemäß EU 2019/2015
Glow Wire Test	960°C
Isolationsklasse	Schutzklasse III
Begehbar	nein
Befahrbar	nein
Photobiologische Sicherheit	konform mit IEC TR 62778:2014
Bemerkungen	auf Wunsch Distanzstück in RAL-Finish erhältlich; ausführung mit Casambi-Lichtsteuerung nur in der 24Vdc Version erhältlich; Steuerung von Casambi-betriebenen Leuchten und Lichtszenen über Casambi-App und Casambi-fähige Steuergeräte

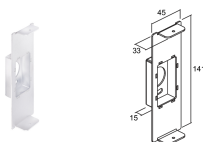
PHOTOMETRISCHE DATEN

M – 26°



ZUBEHÖR

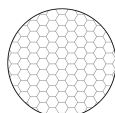
Installationszubehör



WDA20E

Distanzstück H 15 mm - weiß

Blendschutz



Wabenraster

im Leuchtenkörper integriert

Gilt für alle Optiken, mit Ausnahme der diffusen Optiken

Fügen Sie das Optikzubehör im Bereich „Artikelnummer generieren“ hinzu

Die in diesem Dokument enthaltenen Informationen können jederzeit und ohne Vorankündigung geändert werden und stellen keinesfalls, nicht einmal implizit, die Übernahme einer Verpflichtung seitens L&L Luce&Light srl dar.