
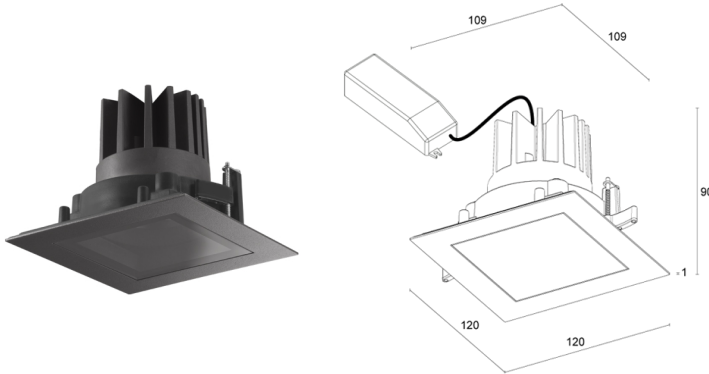
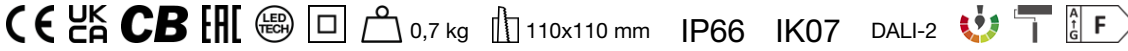


Made in Italy


Altopiano 2.1, Artikelnummer: AP21101D01N0ST
 Einbauleuchten für den Außenbereich

16/05/2026 Rev. 03/2024



BESCHREIBUNG

Einbauleuchten für den Außenbereich; Einbauleuchte (Decke); Leistungsaufnahme: 16W; Stromversorgung: 110-230Vac; Lichtstrom Lichtquelle: 1370 lm (3000K, CRI >90); Leuchtenlichtstrom: 1060 lm (3000K, 57°, CRI >90); 1 COB-LED, 2 Step-MacAdam, 60000h L90 B10 (Ta 25°C); LED-Farbe: 2200K; Optiken: 16°; Optiksystem bestehend aus hocheffizienter rückversetzter TIR-Linse mit hochwertigem Technikfilter; CRI Farbwiedergabeindex: >90; Material Leuchtenkörper: Leuchtenkörper aus technischem Kunststoff, teilkristallin, graphitgefüllt, wärmeleitend, wärmeleitfähig (gleich gute Wärmeleitfähigkeit wie Edelstahl). Sehr stoßfest und frostbeständig, hohe Korrosionsbeständigkeit selbst in anspruchsvollen Umgebungen (z. B. salzhaltige Umgebungen). Rahmen aus Edelstahl AISI 430 gefertigt durch Laserschneiden, Weiterbearbeitung und Nachbearbeitung. Anschließend passiviert für eine Korrosionsbeständigkeit von über 1500h im Salzsprühnebeltest; Oberflächenausführungen: Oberflächenausführung Farbe Cor-ten: Vorbehandlung des Materials durch nanokeramische Konversionsbeschichtung und doppelte Pulverbeschichtung zuerst mit Epoxid-Pulverlack und anschließend mit Polyester-Pulverlack sorgen für eine Korrosionsbeständigkeit von über 1500h im Salzsprühnebeltest. Die verwendeten Lacke erfüllen die Qualicoat-Vorschriften (Standard der Automobilindustrie); Auf Wunsch RAL-Finish; Material Leuchtschirm: extraklares transparentes Glas einer Stärke von 4 mm mit hoher Lichtdurchlässigkeit, um eine einheitliche Farbwiedergabe sicherzustellen. Siebdruck Grau (RAL 7015) und gehärtet für hervorragende Kratz- und Stoßfestigkeit; Dichtungen: die Dichtungen aus vorbehandeltem Silikon sorgen für eine langfristig hohe UV-Beständigkeit und garantieren, dass die mechanischen Eigenschaften unverändert bleiben; Montageart: die in den Leuchtenkörper integrierten Befestigungsfedern erlauben einen schonenden Einbau in Gipskarton und sorgen dafür, dass die Platten bei der Installation unversehrt bleiben. Leuchtenkörper mit einer Höhe von nur 90 mm zur Installation in beengten Einbausituationen. Durch die magnetische Befestigung des Rahmens an der Frontabdeckung bleiben die Befestigungsschrauben versteckt, was ein einheitliches Erscheinungsbild schafft; Netzteil inbegriffen; 0,50 m Neoprenkabel, H07RN-F 2x1,0 Ø8,0 mm; Steuerung: DALI-2; Schutzart: IP66; Stoßfestigkeitsgrad: IK07; UGR < 19 für die Optiken 16°, 26° und 38°; Betriebstemperatur: -20°C — +45°C; Maximale Gerätetemperatur: 45°C (Ta 25°C); Glow Wire Test: 960°C; Photobiologische Sicherheit: konform mit IEC TR 62778:2014; Isolationsklasse: Schutzklasse II; Gewicht: 700 g; Abmessungen: 120x120x90 mm; Einbaubohrung: 110x110 mm; Technisches Volumen zur Wärmeableitung: Ø275x175 mm; Energieeffizienzklasse: F (Lichtquelle) gemäß EU 2019/2015; Zubehör: Wabenraaster, WCA21 Gehäuse für Mauerwerk (Decke), WFA06 Zweipoliger Steckverbinder (Stecker-Buchse), WGA02 Federbefestigung, WNAP10A0 Fallschutz-Set; nach Funktionsprüfung und Kontrolle der elektrischen Kennwerte zur Leistungsaufnahme durch End-of-Line (EOL)-Tests überprüft und freigegeben

Status: Verfügbar

ELEKTROTECHNISCHE EIGENSCHAFTEN

Leistungsaufnahme	16W
Stromversorgung	110-230Vac
Netzteil	Netzteil inbegriffen
Steuerung	DALI-2

LICHTTECHNISCHE EIGENSCHAFTEN

LED-Anzahl und Art	1 COB-LED
Durchschnittliche LED-Dauer	60000h L90 B10 (Ta 25°C)
LED-Farbe	2200K
CRI Farbwiedergabeindex	>90
Binning	2 Step-MacAdam
Optiken	16°
Lichtstrom Lichtquelle	1370 lm (3000K, CRI >90)
Leuchtenlichtstrom	1060 lm (3000K, 57°, CRI >90)

MECHANISCHE EIGENSCHAFTEN

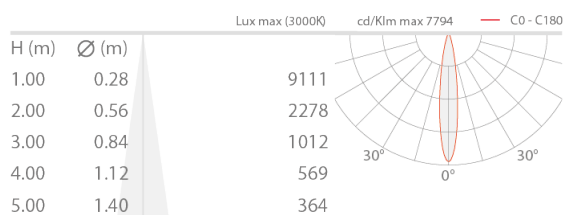
Abmessungen	120x120x90 mm
Gewicht	700 g
Oberflächenausführungen	Cor-ten
Befestigung	Befestigungssystem mit Schrauben
Material Leuchtenkörper	Körper aus wärmeleitfähigem Kunststoff, Rahmen aus Edelstahl
Material Leuchtschirm	extraklares transparentes Hartglas mit grauem Siebdruck
Einbaubohrung	110x110 mm
Technisches Volumen zur Wärmeableitung	Ø275x175 mm

ALLGEMEINE EIGENSCHAFTEN

Schutzart	IP66
Betriebstemperatur	-20°C — +45°C
Stoßfestigkeitsgrad	IK07
Merkmale	UGR < 19 für die Optiken 16°, 26° und 38°
Energieeffizienzklasse	F (Lichtquelle) gemäß EU 2019/2015
Glow Wire Test	960°C
Maximale Gerätetemperatur	45°C (Ta 25°C)
Isolationsklasse	Schutzklasse II
Begehbar	nein
Befahrbar	nein
Stromkabel	0,50 m Neoprenkabel, H07RN-F 2x1,0 Ø8,0 mm
Photobiologische Sicherheit	konform mit IEC TR 62778:2014

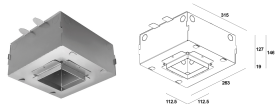
PHOTOMETRISCHE DATEN

S – 16° CRI80



ZUBEHÖR

Installationszubehör

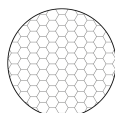


WCA21
Gehäuse für Mauerwerk (Decke)



WGA02
Federbefestigung

Blendschutz



Wabenraster

im Leuchtenkörper integriert
Das Wabenraster ist geeignet für alle Optiken, mit Ausnahme der diffusen und elliptischen Optik
Fügen Sie das Optikzubehör im Bereich „Artikelnummer generieren“ hinzu

Sonstiges



WFA06
Zweipoliger Steckverbinder (Stecker-Buchse)
IP66-IP68
Ø23x95 mm



WNAP10A0
Fallschutz-Set

Die in diesem Dokument enthaltenen Informationen können jederzeit und ohne Vorankündigung geändert werden und stellen keinesfalls, nicht einmal implizit, die Übernahme einer Verpflichtung seitens L&L Luce&Light srl dar.